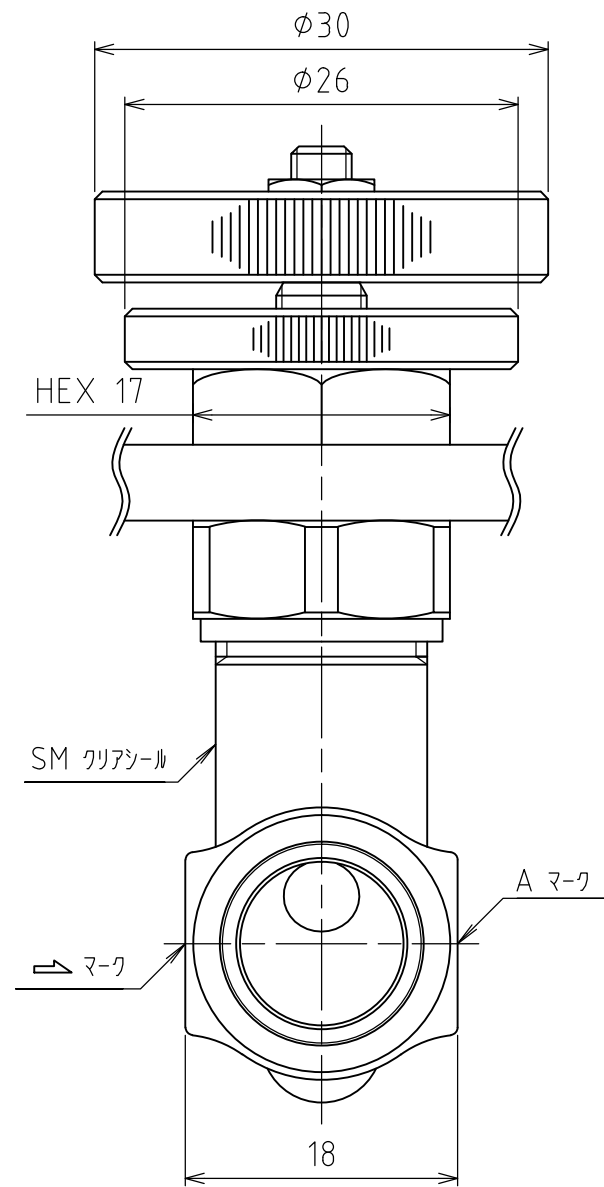


パーツ一覧					
項目	数量	名前	材料	規格	注釈
1	1	本体	SUS304		
2	1	スピンドル	SUS304		
3	3	バックアップリング	SUS304		
4	2	Oリング	PTFE		
5	1	グランドナット	SUS303		
6	1	パネル用ナット	C3604BD (Cd 75ppm以下)		Ep-Cu/Ni,Cr
7	1	ハンドルロックナット	C3604BD (Cd 75ppm以下)		Ep-Cu/Ni,Cr
8	1	ロック式ハンドル	C3604BD (Cd 75ppm以下)		Ep-Cu/Ni,Cr
9	1	銘板	A1050P		
10	1	歯付座金	SUS304		
11	1	ナット	SUS304		
A	2015/01/20	高さ表示の変更 53→(53) 使用条件の単位を統一			渡辺紀
番号	日付	履歴			名前



使用圧力	MAX 0.98MPa
使用温度	-20℃～+150℃ (凍結無き事)
耐圧試験	1.96MPa
気密試験	0.6MPa
製品重量	約 143 g

承認 水田		検図 水田		材質	
設計 水田		製図 渡辺紀		備考	
品名		チッコロ-α 外・内衬型 SM-1022			
図番		2SM-1022-A			



第3角法 単位 mm 尺度 2:1 日付 2012/06/27