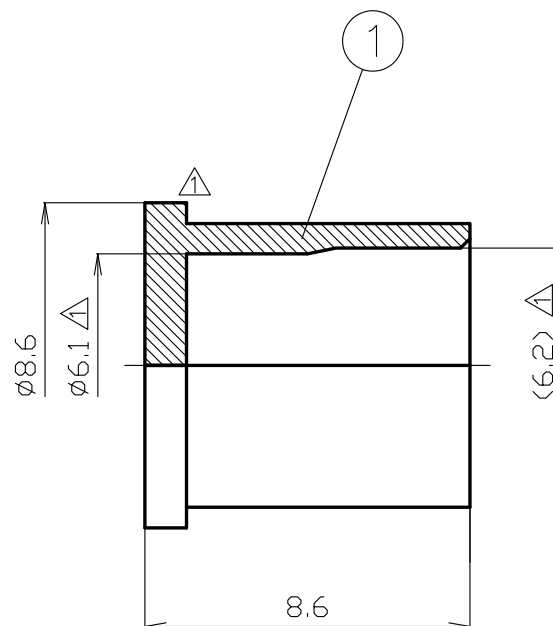
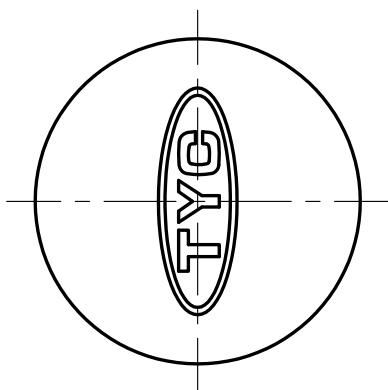


番号	変更・記事	日付	確認
△	内径寸法・断面図追記	2016.02.19	(山本)
△			
△			



**RoHS Compliant** Cd ≤75ppm  
 REMARKS BRASS: Cd ≤75ppm  
 PHOSPHOR BRONZE: Pb <4wt%

7						尺度	5 / 1	製 図	検 図	承 認	確 認	品 名
6								渡 邊	檜	山	三	SMA-Cポリキャップ
5								'16.02.19	'16.02.19	'16.02.19	'15.02.19	
4								直 弘	澤	本	村	
3						単 位	mm					
2						日 付	2015.01.14	投 影 法	◎ ◁	Logo	株式会社 トーコネ TO-CONN CO., LTD.	図 番 Y-1193361TT-A3
1	SMA-Cポリキャップ	PE	1	--		備 考						
番号	部 品 名	材 質	数 量	処 理		備 考						