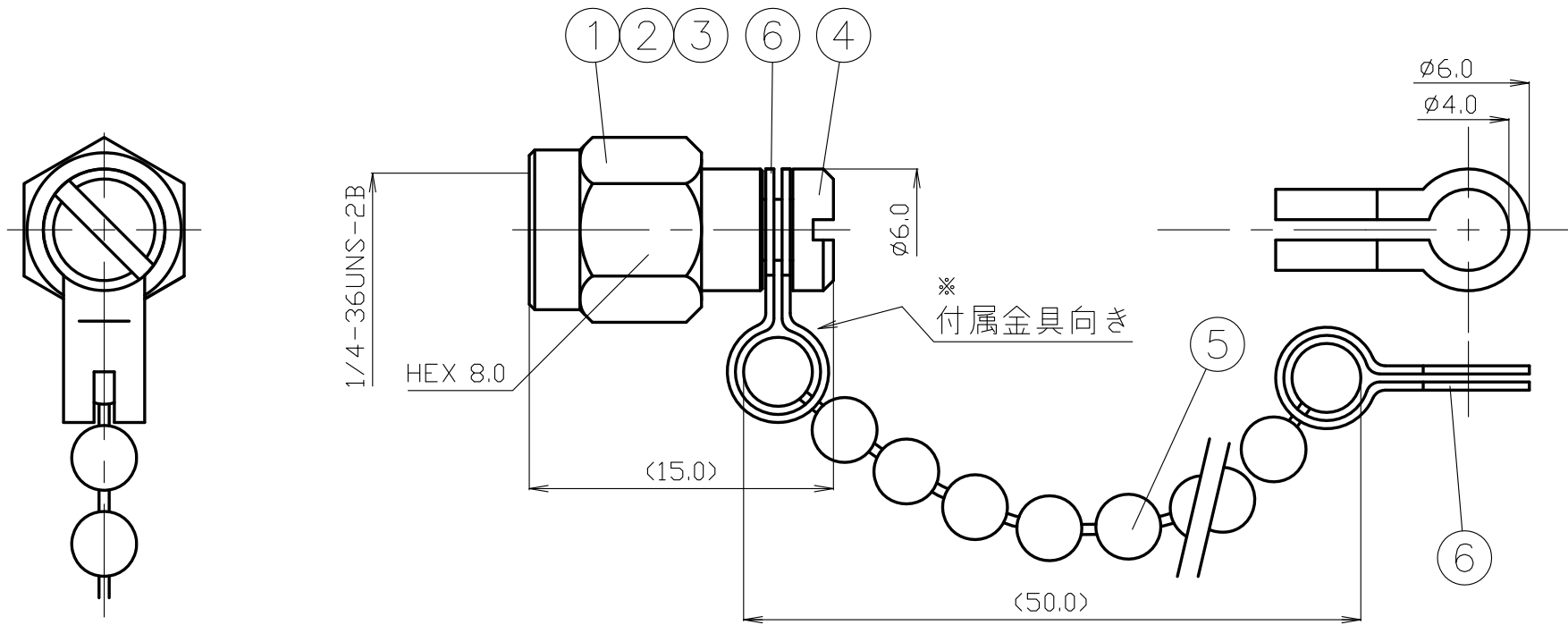


番号	変更・記事	日付	確認
△1	社名変更	2012.01.05	済
△2	外觀図面化	2016.03.23	山本
△3	RoHS表記 変更	2016.03.23	山本
△4			
△5			



※ 付属金具向き詳細

△3 RoHS Compliant Cd ≤75ppm
 REMARKS BRASS: Cd ≤75ppm
 PHOSPHOR BRONZE: Pb <4wt%

番号	部品名	材質	数量	処理	備考	単位	日付	製図	検図	承認	確認	品名
7						mm	2009.04.03	渡邊	檜	山	三	SMA-CK
6	付属金具	ステンレス	2	--		mm		直弘	澤	本	村	
5	ボールチェーン	ステンレス	1	--								Y-1163343
4	エンドキャップ	黄銅	1	Ni								
3	シェル	黄銅	1	Ni								
2	ガスケット	シリコンゴム	1	--								
1	ブッシング	黄銅	1	Ni								
番号	部品名	材質	数量	処理	備考	単位	日付	投影法	特記事項	承認	確認	図番

株式会社 トーコネ TO-CONNE CO., LTD.