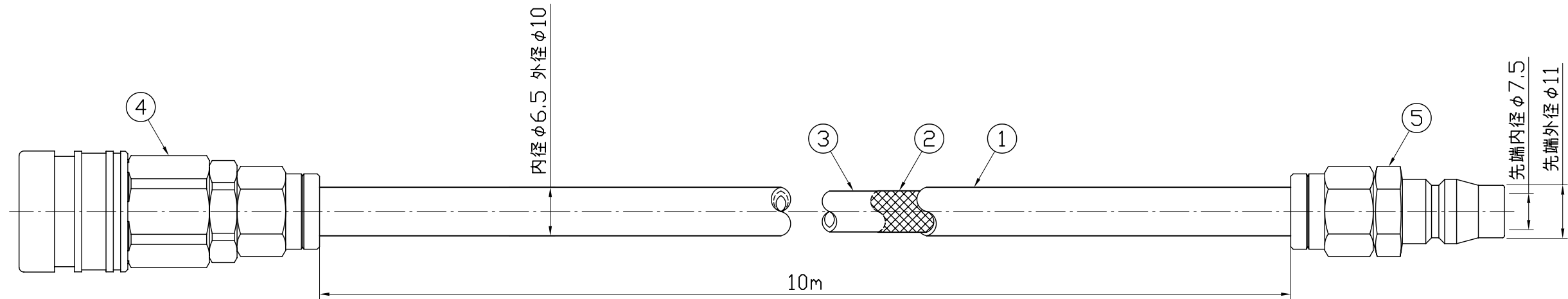


仕 様

使用流体 : 圧縮空気
 使用温度範囲 : -5 ~ 60℃
 最高使用圧力 : 1.5 MPa
 重 量 : 760g

20				
19				
18				
17				
16				
15				
14				
13				
12				
11				
10				
9				
8				
7				
6				
5	カップリングプラグ	1	鋼鉄 ニッケルメッキ	C4P-6.5H
4	カップリングソケット	1	鋼鉄 ニッケルメッキ	CHS-6.5H-MP
3	内 管	1	ポリウレタン	
2	補強材	1	ナイロンブレード	
1	外 皮	1	難燃性ポリウレタン	色 グリーン
No	部品名	数	材質/品番	備 考

生産工場 | チヨダエンジニアリング株式会社



備考 _____

承認 検図 設計
 藤原

TRUSCO トラスコ中山株式会社

図面作成日 全 葉
 2008.02.08

受入 No.

品名 セットアップ スパッタブレードホース
 品番 SPB-6.5-10

Scale
 1/1