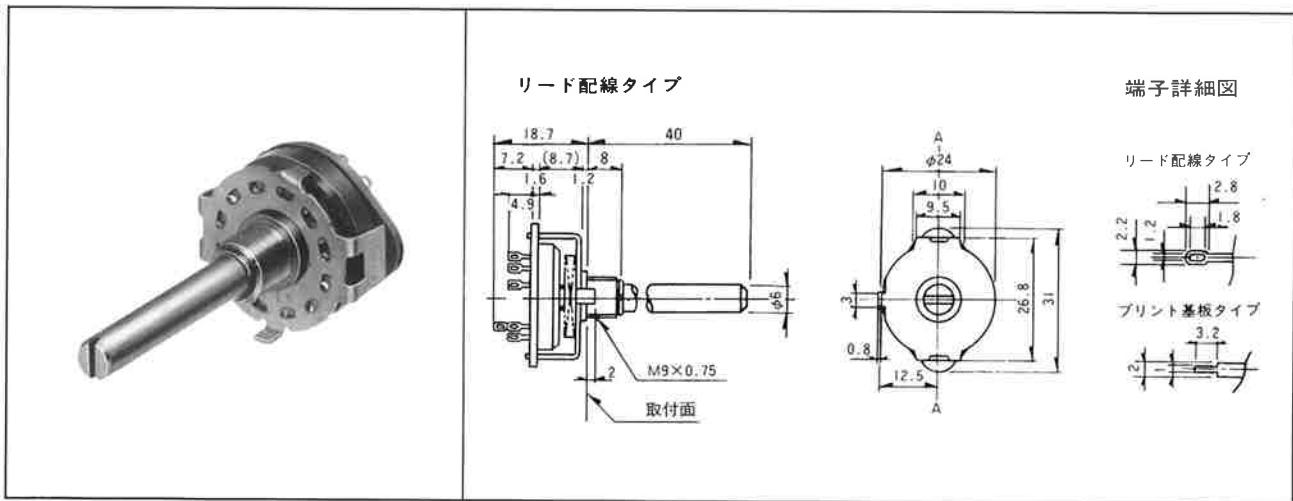


ロータリースイッチ

ALPS

SRRMシリーズ (Mシリーズ)



用途

- ラジオ、ステレオ、テープレコーダーなど各種電子機器の切換え用。

特長

- 小形で、端子が絶縁板最大外径内にあるため、スペースファクターがよく、使いやすいスイッチです。基板用端子にすると背面直立基板に直接取付け配線ができます。接点構造はマルチ接点にし、信頼性を向上させています。

仕様

- 定格 …………… DC30V, 0.25A
- 初期接触抵抗 …………… 20mΩ 以下
- 絶縁抵抗 …………… 100MΩ 以上, DC500V
- 耐電圧 …………… AC500V, 1分間
- 回転トルク …………… 0.8±0.3kgf・cm

製品体系一覧表

切換え角度	30° (1ステップの動作角度)							
接点数	2	3	4	5	6	7~11	12	
							ストッパー付	ストッパーなし
回路数	6	4	3	2	2	1	1	1
切換えタイミング	ショーティング							
軸形状	丸軸 (18山セレクション軸, 丸軸溝付き, 平軸もできます)							
端子形状	リード配線用 (プリント基板用もできます)							
段数	1段のみ							

製品一覧表

製品名	段数	回路数	接点数
M-1C	1	1	12(ストッパー無)
M-25	1	2	5
M-26	1	2	6
M-34	1	3	4
M-43	1	4	3
M-62	1	6	2