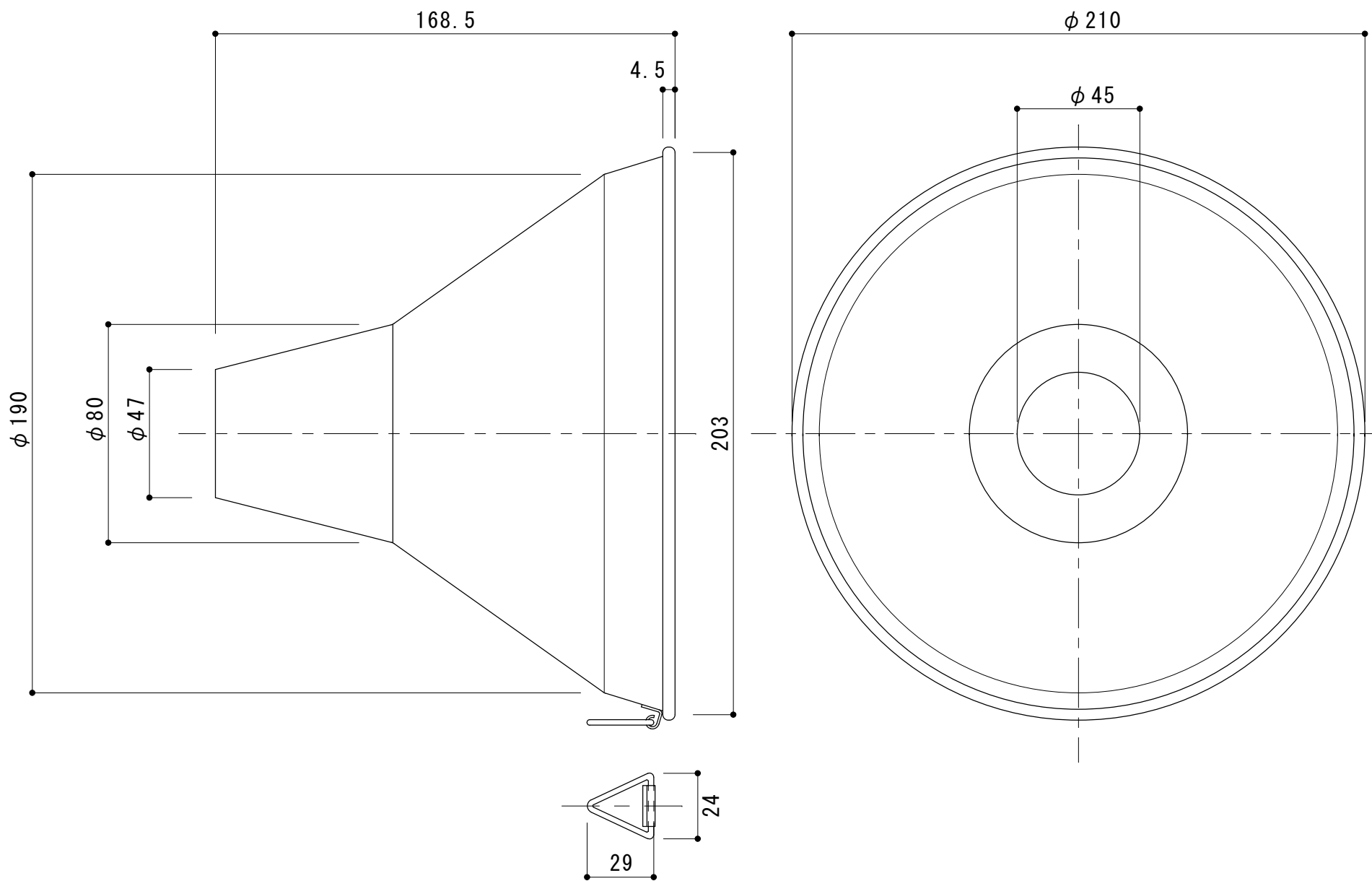


材質 : SUS304



単位 : mm

作成日  
2019. 04. 16

検図  
東京商品部

**TRUSCO トラスコ中山株式会社**

品名  
ステンレス太口ロート金具付き (粉ロート)

品番  
SRTH210