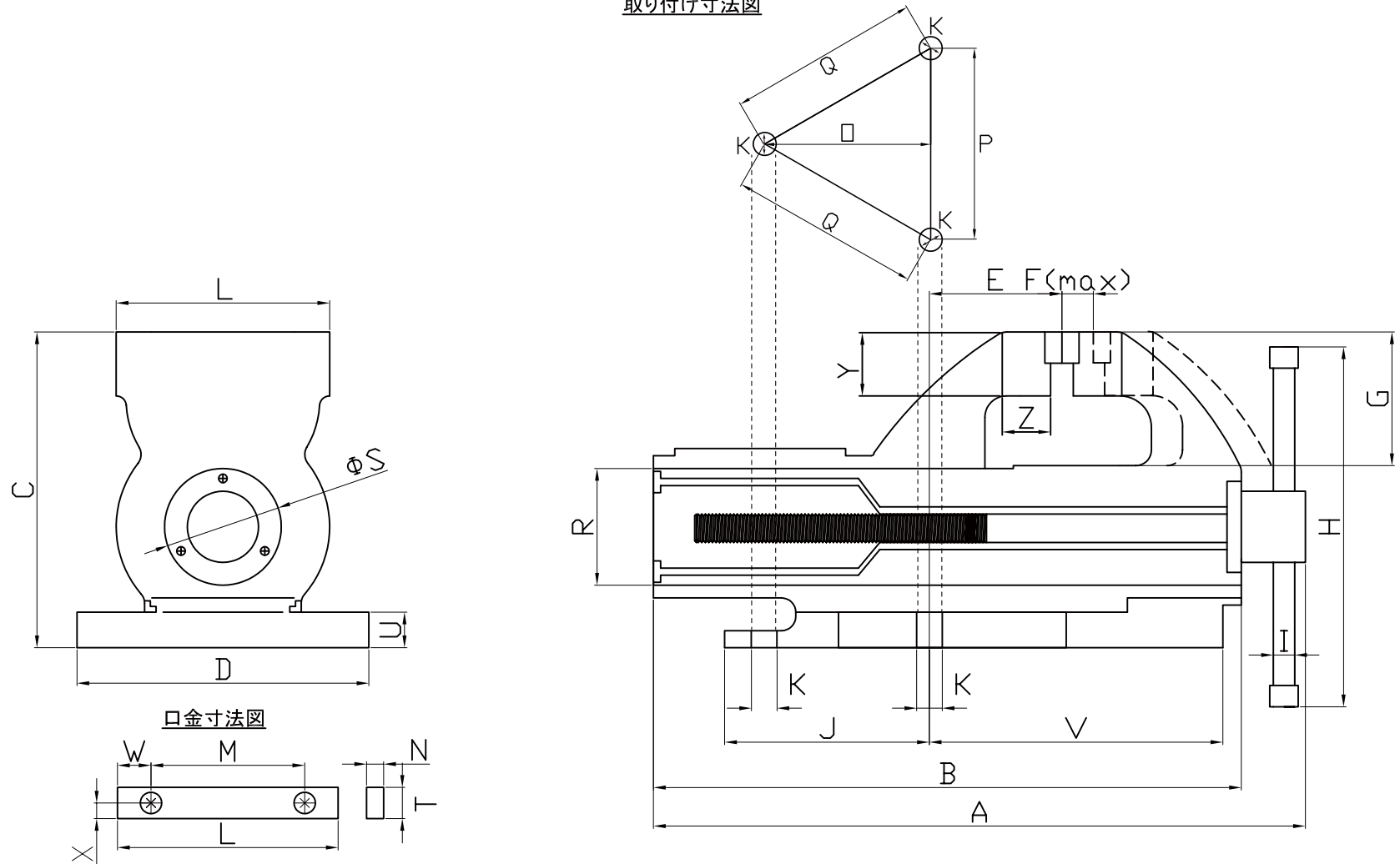


図面上の寸法は寸法許容差・鋳造品のぬき勾配などにより、現物と多少異なる場合があります。
尚、作業台等に取り付け加工をされる場合は本体を作業台にのせ、位置確認の上、穴開けを行って下さい。

取り付け寸法図



品番	A	B	C	D	E	F	G	H	I	J	K	L	M	N	O	P	Q	R	S	T	U	V	W	X	Y	Z
SRV-100	355	315	193	161	70.5	105	80	230	12.7	128.5	13	106	56	12	113	131	131	70	70	22	20	152.5	25	10.9	31	30
SRV-125	424	381	203	168	82.5	130	82	260	15	131.5	17	128	80	12	115	135	134	75	75	22	22	194.5	24	10.9	24	30
SRV-150	468	425	230	200	75.5	147	100	260	15	161	17	155	108	12	143	165	165	85	85	22	25	194	23.5	10.9	45	31
SRV-200	622	560	285	250	84	198	130	320	17	177	20	205	126	15.4	157	215	190	105	106	25	32	263	39.5	12.7	49.5	35

単位 : mm

作成日 2015.9.8

検図 商品部

TRUSCO トラスコ中山株式会社

品名 アプライトバイス(強力型)

品番 SRV-100,125,150,200