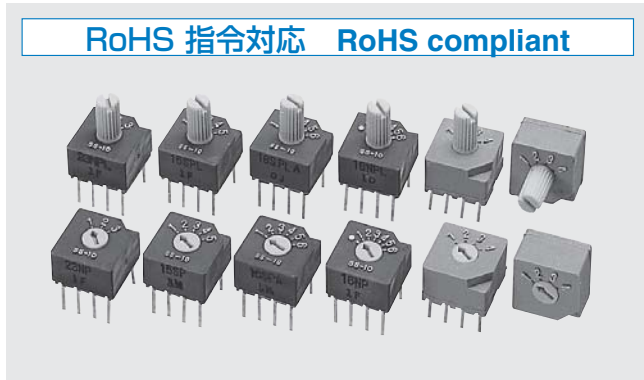


セルフクリーニング機構付セレクトアスイッチ

DIP型ロータリセレクトアスイッチ ROTARY SELECTOR SWITCHES

SS-10/S-2050

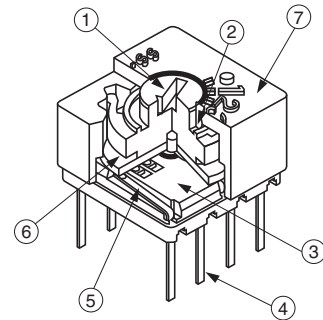
RoHS 指令対応 RoHS compliant



■特長 FEATURES

- RoHS 指令対応
- 小型 DIP ピン配列
- “O”リング採用によりゴミ、ホコリの侵入防止、並びにはんだ付け後の洗浄が可能
- セルフクリーニング機構
- RoHS compliant
- Compact-size DIP pin configuration
- Protected against dust and washable after soldering
- Self-cleaning mechanism

内部構造図 INTERNAL STRUCTURE
SS-10 series



名称 Part name	材料 Material	燃焼性 Flammability
① ロータ Rotor	POM (ポリオキシメチレン) Polyoxymethylene	UL94HB
② “O”リング “O” ring	シリコンゴム Silicone rubber	
③ ベース Base	PBT (ポリブチレンテレフタレート) Polybutyleneterephthalate	—
④ 端子 Terminal pin	銅合金、金めっき Copper alloy, Gold-plated	
⑤ 接点 Contact	銅合金、金めっき Copper alloy, Gold-plated	
⑥ プリント板 P.C.B.	ガラス入りエポキシ板、金めっき Gold-plated epoxy board	UL94HB
⑦ ハウジング Housing	PBT (ポリブチレンテレフタレート) Polybutyleneterephthalate	

■型式表示 PART NUMBER DESIGNATION

SS-10 - 1 6 S P - L - A E W

シリーズ名 Series name

回路数 No. of poles

1 : 1 回路 1 pole
2 : 2 回路 2 poles

接点数 No. of contacts

3 : 3 接点 (2 回路のみ) 3 contacts (2 poles only)
5 : 5 接点 (1 回路のみ) 5 contacts (1 pole only)
6 : 6 接点 (1 回路のみ) 6 contacts (1 pole only)

接点タイミング Contact timing

N : ノンショータイング (1 回路 6 接点 OFF 付き、2 回路 3 接点)
Non-shorting (1 pole 6 contacts with OFF, 2 poles 3 contacts)
S : ショータイング (1 回路 5 接点、1 回路 6 接点 OFF 無し)
Shorting (1 pole 5 contacts, 1 pole 6 contacts without OFF)

設定方向 Setting position

P : 上部設定 Top setting

包装形態 Form of packaging

W : トレイ Tray packaging
空欄 : ポリ袋
Blank : Plastic bag

端子 Terminal pin

E : 無鉛めっき品 (鉛フリー対応)
Au (Lead-free)

回路 Schematic ※ 1

A : OFF 無し Without OFF position
空欄 : OFF 付き With OFF position
Blank

ロータ形状 Shape of rotor

L : つまみ付き With knob (extended shaft)
空欄 Blank : つまみ無し Without knob

※ 1 : この表示は SS-10-16□□ にも適用されます。
それ以外の型式 (例 : S-2050、SS-10-15SPEW 等) は全て OFF 無しとなります。
The designation for schematic is only applicable to SS-10-16□□.
The other partnumbers (ex. S-2050, SS-10-15SPEW) are without OFF position.

※ご注文に際しては、型式一覧表をご確認ください。

Please refer to the LIST OF PART NUMBERS when placing orders.

SS-10/S-2050 ROTARY SELECTOR SWITCHES

型式一覧表 LIST OF PART NUMBERS

回路構成 Circuit type	形状 Shape	包装形態 Form of packaging	接点タイミング Contact timing		包装数量 Pieces in package	
			ノンショータイング Non-shorting	ショータイング Shorting		
1 回路 4 接点 1 pole 4 contacts	上部 設定 Top setting	つまみ無し Without knob	トレイ Tray packaging	S-2050W		50 pcs./tray
		ポリ袋 Plastic bag	S-2050		25 pcs./pack	
	つまみ付き With knob	トレイ Tray packaging	S-2150W		50 pcs./tray	
		ポリ袋 Plastic bag	S-2150		25 pcs./pack	
	側部 設定 Side setting	つまみ無し Without knob	トレイ Tray packaging	S-2051W		50 pcs./tray
		ポリ袋 Plastic bag	S-2051		25 pcs./pack	
つまみ付き With knob	トレイ Tray packaging	S-2151W		50 pcs./tray		
	ポリ袋 Plastic bag	S-2151		25 pcs./pack		
1 回路 5 接点 1 pole 5 contacts	上部 設定 Top setting	つまみ無し Without knob	トレイ Tray packaging		SS-10-15SP-EW	50 pcs./tray
			ポリ袋 Plastic bag		SS-10-15SP-PE	25 pcs./pack
		つまみ付き With knob	トレイ Tray packaging		SS-10-15SP-L-EW	50 pcs./tray
			ポリ袋 Plastic bag		SS-10-15SP-L-E	25 pcs./pack
1 回路 6 接点 1 pole 6 contacts	OFF 付き With OFF	つまみ無し Without knob	トレイ Tray packaging	SS-10-16NP-EW		50 pcs./tray
			ポリ袋 Plastic bag	SS-10-16NP-E		25 pcs./pack
	OFF 無し Without OFF	つまみ付き With knob	トレイ Tray packaging	SS-10-16NP-L-EW		50 pcs./tray
			ポリ袋 Plastic bag	SS-10-16NP-L-E		25 pcs./pack
2 回路 3 接点 2 poles 3 contacts	上部 設定 Top setting	つまみ無し Without knob	トレイ Tray packaging		SS-10-16SP-AEW	50 pcs./tray
			ポリ袋 Plastic bag		SS-10-16SP-AE	25 pcs./pack
		つまみ付き With knob	トレイ Tray packaging		SS-10-16SP-L-AEW	50 pcs./tray
			ポリ袋 Plastic bag		SS-10-16SP-L-AE	25 pcs./pack
2 回路 3 接点 2 poles 3 contacts	上部 設定 Top setting	つまみ無し Without knob	トレイ Tray packaging	SS-10-23NP-EW		50 pcs./tray
			ポリ袋 Plastic bag	SS-10-23NP-E		25 pcs./pack
		つまみ付き With knob	トレイ Tray packaging	SS-10-23NP-L-EW		50 pcs./tray
			ポリ袋 Plastic bag	SS-10-23NP-L-E		25 pcs./pack

☒: 製作不可能

※ご注文に際しては、上記型式をご確認ください。

トレイ仕様は、切り売り致しませんので、トレイ単位で、ご注文をお願いします。

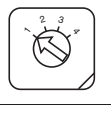
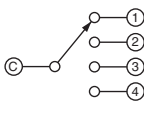
☒: Not manufactured

※ Verify the above part numbers when placing orders.

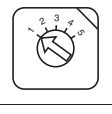
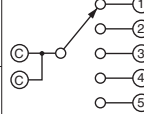
Tray version can be supplied only in tray units.

回路図 SCHEMATIC DIAGRAMS

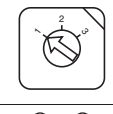
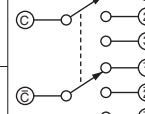
● 1 回路 4 接点 1 pole 4 contacts

型式名 Series	スイッチ特性 Switching specifications	回路図 Schematic
S-2050 S-2051 S-2150 S-2151	 ON	

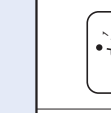
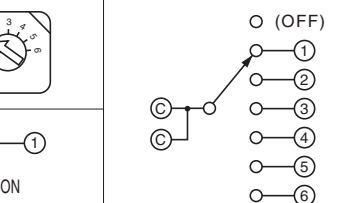
● 1 回路 5 接点 1 pole 5 contacts

型式名 Series	スイッチ特性 Switching specifications	回路図 Schematic
SS-10-15SP-E SS-10-15SP-L-E	 ON	

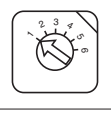
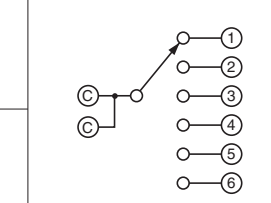
● 2 回路 3 接点 2 poles 3 contacts

型式名 Series	スイッチ特性 Switching specifications	回路図 Schematic
SS-10-23NP-E SS-10-23NP-L-E	 ON	

● 1 回路 6 接点 (OFF 付き) 1 pole 6 contacts (With OFF)

型式名 Series	スイッチ特性 Switching specifications	回路図 Schematic
SS-10-16NP-E SS-10-16NP-L-E	 ON	

● 1 回路 6 接点 (OFF 無し) 1 pole 6 contacts (Without OFF)

型式名 Series	スイッチ特性 Switching specifications	回路図 Schematic
SS-10-16SP-AE SS-10-16SP-L-AE	 ON	

SS-10/S-2050 ROTARY SELECTOR SWITCHES

■端子接続 / プリント基板加工寸法

TERMINAL CONNECTION / P.C.B. THROUGH HOLE DIMENSIONS

(Unit: mm)

	SS-10-15	SS-10-16	SS-10-23	S-2050 S-2150	S-2051 S-2151
端子接続図 (裏面図) Terminal pin layout (Bottom view)					
プリント基板 加工寸法 (反対面から見た図) P.C.B. dimensions (Bottom view)	SS-10-15、SS-10-16、 SS-10-23 シリーズは共通 Dimension is common to SS-10-15, SS-10-16 and SS-10-23 series.				

■標準仕様

STANDARD SPECIFICATIONS

回路構成 Circuit type	1 pole 4 contacts 1 pole 5 contacts 1 pole 6 contacts 2 poles 3 contacts
使用温度範囲 Operating temperature range	- 25 ~ 70 °C
保存温度範囲 Storage temperature range	
シール性 Sealing	洗浄可能 Washable by "O" ring ※詳細は150、151 ページをご覧ください。 ※ Please refer to page 150, 151
質量 Net weight	Approx. 0.84 g (without knob) Approx. 0.94 g (with knob)

■機械的特性

MECHANICAL CHARACTERISTICS

ポジション数 No. of positions	3, 4, 5, 6
回転トルク Adjustment torque	40 mN·m {408 gf·cm} maximum
回転止強度 Stopper strength	50 mN·m {510 gf·cm} minimum
ステップ角度 Stepping angle	36° (1 pole 4 contacts) 30° (2 poles 3 contacts) 30° (1 pole 5 contacts) 22.5° (1 pole 6 contacts, with OFF) 28° (1 pole 6 contacts, without OFF)
端子強度 Terminal strength	15 N {1.53 kgf} minimum
はんだ付け性 Solderability	245 ± 3 °C, 2 ~ 3 s
はんだ耐熱性 Soldering heat	フロー Flow soldering 260 ± 3 °C, 5 ~ 6 s, two times maximum 手はんだ Manual soldering 380 ± 10 °C, 3 ~ 4 s

■電気的特性

ELECTRICAL CHARACTERISTICS

接点定格 Contact rating	DC50 V 100 mA DC5 V 100 mA DC20 mV 1 μA
Non-switching	
Switching Minimum	
接点タイミング Contact timing	Shorting Non-shorting
接触抵抗 Contact resistance	100 m Ω maximum
絶縁抵抗 Insulation resistance	100 M Ω (DC100 V) minimum
耐電圧 Dielectric strength	AC300 V, 60 s

■環境特性

ENVIRONMENTAL CHARACTERISTICS

耐振性 Vibration	振幅 (Amplitude) 1.5 mm (全振幅) or 加速度 (Acceleration) 98 m/s ² , 10-500-10 Hz, 3 directions for 2 h each
耐衝撃性 Shock	490 m/s ² , 11 ms 6 directions for 3 times each
耐湿性 (定常状態) Humidity (Steady state)	40 °C, 相対湿度 Relative humidity 90 ~ 95 %, 240 h
耐久性 Load life	500 cycles minimum DC5 V, 100 mA
耐熱性 High temperature exposure	70 °C, 240 h
耐寒性 Low temperature exposure	- 25 °C, 96 h
温度サイクル Thermal shock	- 25 (0.5 h) ~ 70 °C (0.5 h), 5 cycles

{ } : 参考値 Reference only

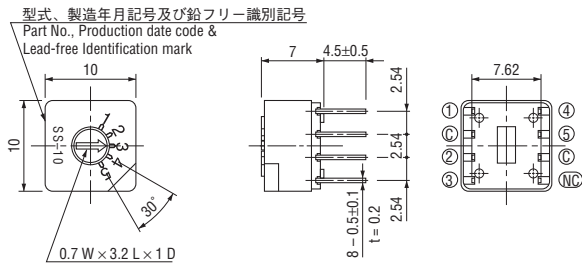
SS-10/S-2050

ROTARY SELECTOR SWITCHES

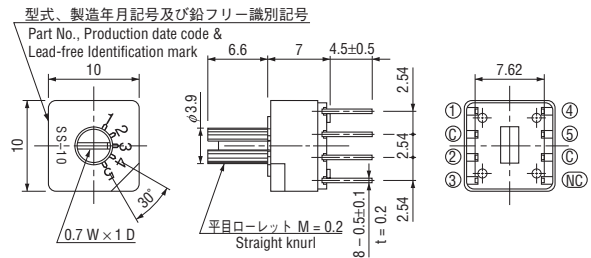
外形寸法図 OUTLINE DIMENSIONS

Unless otherwise specified, tolerance: ± 0.3 (Unit: mm)

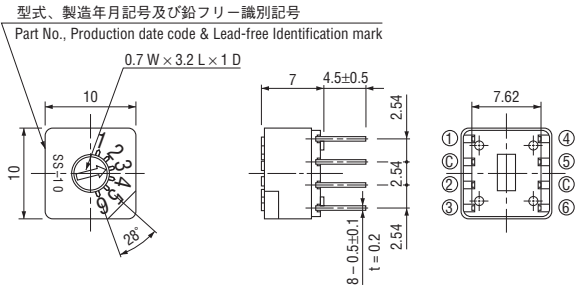
● SS-10-15SP-E



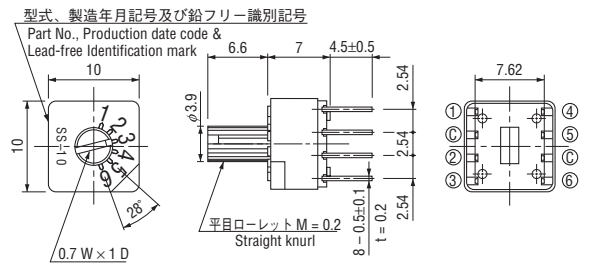
● SS-10-15SP-L-E



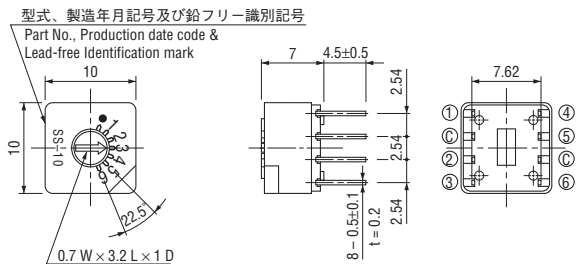
● SS-10-16SP-AE



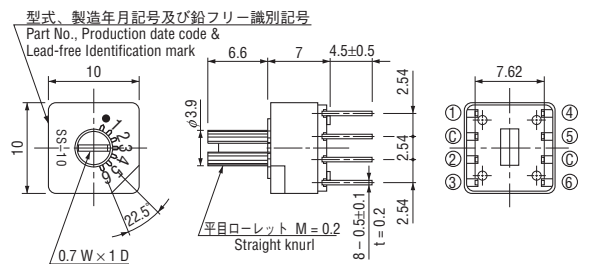
● SS-10-16SP-L-AE



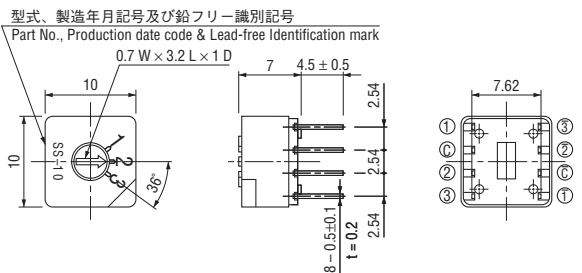
● SS-10-16NP-E



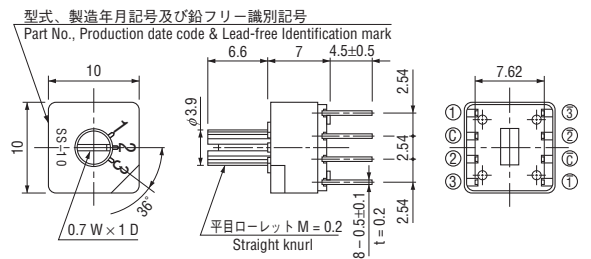
● SS-10-16NP-L-E



● SS-10-23NP-E



● SS-10-23NP-L-E



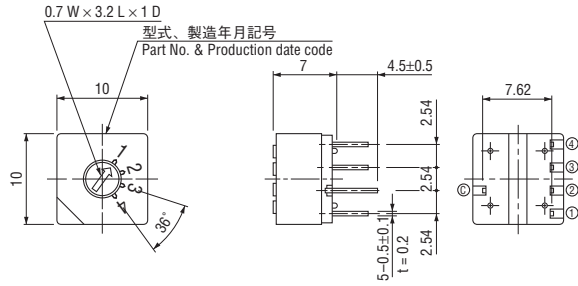
SS-10/S-2050

ROTARY SELECTOR SWITCHES

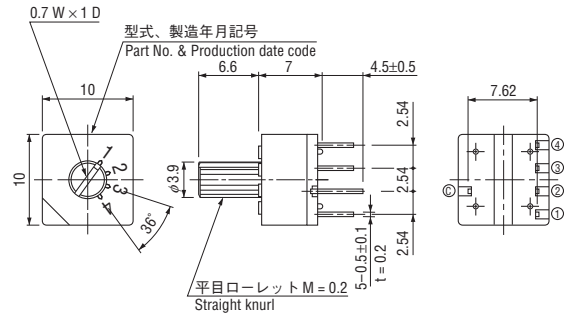
外形寸法図 OUTLINE DIMENSIONS

Unless otherwise specified, tolerance: ± 0.3 (Unit: mm)

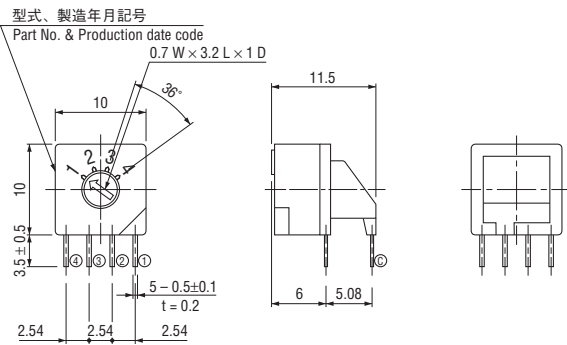
● S-2050



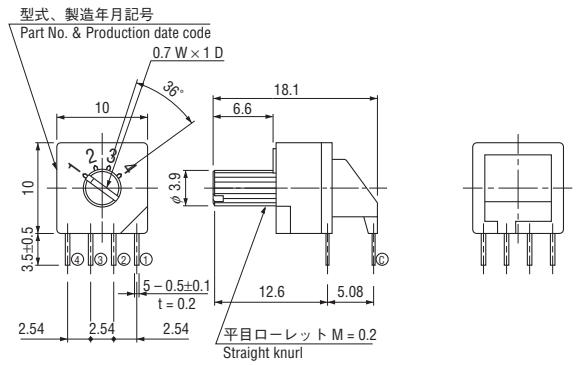
● S-2150



● S-2051



● S-2151

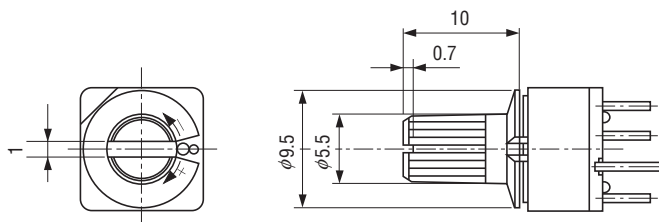


SS-10/S-2050

ROTARY SELECTOR SWITCHES

■長軸用ノブ付品 SWITCHES WITH KNOB AS EXTENDED SHAFT

(Unit: mm)



ノブは、S- 1000A、S- 2000A、SA- 5000、SS- 10共用です。
The large knob is common to S-1000A, S-2000A, SA-5000, and SS-10 series.

※ノブは固定されているため、取り外しはできません。ノブ単体での販売はしていません。
※ Knob can't be detached due to being fixed. Simple knob can't be sold.

■包装仕様

<トレイの包装仕様>

- トレイでの最小梱包は、50個/トレイとなりますので、50個単位(50個、100個、150個…)のご注文をお願い致します。
- トレイの箱詰めは、10トレイごとに製品箱に包装いたします。

<ポリ袋の包装仕様>

- ポリ袋での最小包装は、10個/袋となりますので、10個単位(10個、20個、30個…)のご注文をお願い致します。
- ポリ袋の箱詰めは、25個以上(標準は50個)を製品箱に包装致します。

<参考> スイッチ長軸用ノブ付きも製作可能です。

■ PACKAGING SPECIFICATIONS

<Tray packaging specifications>

- Tray version is packaged in 50 pcs. per tray. Orders will be accepted for units of 50 pcs., i. e., 50, 100, 150 pcs. etc.
- Tray version is boxed with 10 trays.

<Bulk pack specifications>

- The smallest unit of bulk pack in a plastic bag is 10 pcs. per pack. Orders will be accepted for unit of minimum 10 pcs., i.e., 10, 20, 30 pcs., etc.
- Boxing of bulk in a plastic bag is performed with 25 pcs. (standard 50 pcs.) per box.

<Note> : The switch with a large knob for manual adjustment is available as a semi-standard item.