

小型 3 mm サイズの密閉トリマ

1 回転型サーフェスマウントトリマ SURFACE MOUNT CERMET TRIMMERS (SINGLE TURN)

ST-32

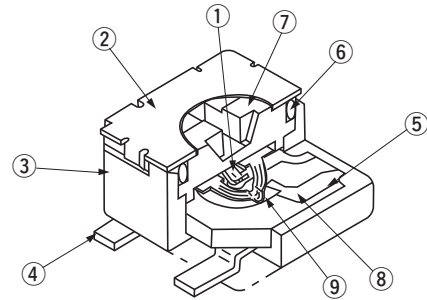
RoHS 指令対応 RoHS compliant



特長 FEATURES

- RoHS 指令対応
- 操作性を考慮したプラス・マイナス共用ドライバ溝
- 金属リード端子の採用により基板曲げ強度の向上
- リード・バリエーションが豊富 (4タイプ)
- 密閉構造 (洗浄可能: 698 ページ参照)、ポッティング、コーティング可能
- RoHS compliant
- Rotor with a cross slot for ease of adjustment
- Leaded terminals provide strong as adhesive strength against P.C.B. bending
- J-hook, Gull wing and leaded terminal configurations
- Sealed (Washable: Refer to page 698.)

内部構造図 INTERNAL STRUCTURE



名称 Part name	材料 Material	燃焼性 Flammability
① ワイパ (摺動子) Wiper	多元合金 Multi metal alloy	—
② カバー Cover	ステンレス Stainless steel (SUS 304)	
③ ハウジング Housing	エポキシ Epoxy	UL94V-0
④ 端子 Terminal pin	銅合金、錫-銅めっき Copper alloy, Sn-Cu-plated	—
⑤ ベースエレメント Base element	セラミック Ceramic	
⑥ Oリング "O" ring	シリコンゴム Silicone rubber	UL94HB
⑦ ロータ Rotor	PPS (ポリフェニレンサルファイド) Polyphenylenesulphide	UL94V-0
⑧ 電極体 Electrode	Ag-Pd サーメット Ag-Pd cermet	—
⑨ 抵抗体 Resistive element	RuO ₂ サーメット RuO ₂ cermet	

型式表示 PART NUMBER DESIGNATION

S T - 3 2 E T A 1 0 0 Ω (1 2)

シリーズ名 Series name

抵抗値記号 Resistance code

端子 Terminal pin

E: 無鉛めっき品 (鉛フリー対応) Sn-Cu (Lead-free)

抵抗値 Resistance value

包装形態 Form of packaging

T: テーピング (リール) Taping (Reel)
空欄: ポリ袋 Bulk in plastic bag
Blank

製品形状 (端子形状) Product shape (Shape of terminal)

A, G: Jリード J-hook
B, H: ガル・ウィング Gull wing

※ご注文に際しては、型式一覧表をご確認ください。
Please refer to the LIST OF PART NUMBERS when placing orders.

ST-32

SURFACE MOUNT TRIMMERS

型式一覧表 LIST OF PART NUMBERS

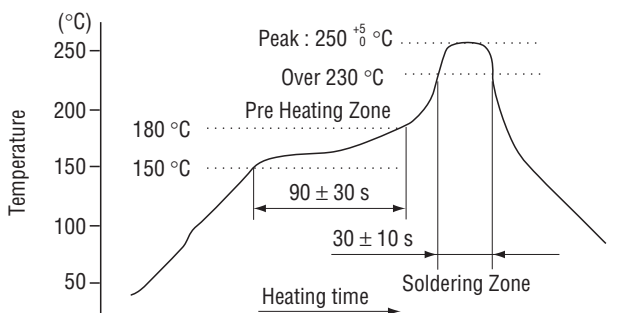
調整方向 Adjustment position	製品形状 Shape of terminal	包装形態 Form of packaging	
		テーピング (リール) Taping (reel)	ポリ袋 Plastic bag
上面調整 Top adjustment	A (Jリード) (J-hook)	ST-32ETA	ST-32EA
	B (ガル・ウイング) (Gull wing)	ST-32ETB	ST-32EB
側面調整 Side adjustment	G (Jリード) (J-hook)	ST-32ETG	ST-32EG
	H (ガル・ウイング) (Gull wing)	ST-32ETH	ST-32EH
包装数量 Pieces in package		500 pcs./reel	100 pcs./pack

※ご注文に際しては、〈公称抵抗値〉(Fig. 1)について上記すべての組み合わせを用意しています。
 ※ご注文に際しては、上記型式をご確認ください。
 ※テーピング仕様は、切り売り致しませんので、リール単位でご注文をお願いします。

電気的特性 ELECTRICAL CHARACTERISTICS

公称抵抗値範囲 Nominal resistance range	10 Ω ~ 2 M Ω
抵抗値許容差 Resistance tolerance	± 20 %
定格電力 Power ratings	0.125 W (70 °C) 0 W (125 °C)
抵抗変化特性 Resistance law	直線性 (B) Linear law (B)
最大入力電圧 Maximum input voltage	DC200 V 又は定格電力の何れか小さい方 DC200 V or power rating, whichever is smaller
最大ワイパ電流 Maximum wiper current	100 mA 又は定格電力の何れか小さい方 100 mA or power rating, whichever is smaller
有効電氣的回転角度 Effective electrical angle	210 ° (1 turn)
残留抵抗値 End resistance	1 % 又は 2 Ω の何れか大きい方以下 1 % or 2 Ω, whichever is greater
接触抵抗変化 C.R.V.	1 % 又は 3 Ω の何れか大きい方以下 1 % or 3 Ω, whichever is greater
使用温度範囲 Operating temp. range	- 55 ~ 125 °C
抵抗温度係数 Temp. coefficient	10 Ω ~ 50 Ω : ± 250 10 ⁻⁶ /°C maximum 100 Ω ~ 2 M Ω : ± 100 10 ⁻⁶ /°C maximum
絶縁抵抗 Insulation resistance	1000 M Ω minimum (DC500 V)
絶縁耐圧 Dielectric strength	AC500 V, 60 s
質量 Net weight	Approx. 0.05 g (ST-32EA, EB) Approx. 0.11 g (ST-32EG, EH)

〈はんだ耐熱性評価用リフロープロファイル Reflow profile for soldering heat evaluation〉



リフロー回数：2回 Reflow: two times maximum

〈公称抵抗値 Nominal resistance values〉

10 Ω	20 Ω	50 Ω	100 Ω	200 Ω	300 Ω	500 Ω
1 k Ω	2 k Ω	3 k Ω	5 k Ω	10 k Ω	20 k Ω	30 k Ω
50 k Ω	100 k Ω	200 k Ω	500 k Ω	1 M Ω	2 M Ω	

Fig.1

印の公称抵抗値は受注生産となります。
 The products indicated by 印 mark are manufactured upon receipt of order basis.
 ※ The part numbers on the left are all available with the respective combination of <Nominal resistance values> (Fig. 1).
 ※ Verify the above part numbers when placing orders.
 ※ Taping specification is not sold separately and must be purchased in reel units.

機械的特性 MECHANICAL CHARACTERISTICS

機械的回転角度 Mechanical angle	250 ° (1 turn)
回転トルク Operating torque	5 mN·m {51 gf·cm} maximum
回転止強度 Stop strength	20 mN·m {204 gf·cm} minimum
回転寿命 Rotational life	100 cycles [Δ R/R ≤ ± (2 Ω + 3 %)]
操作部の押し強さ Thrust to rotor	5 N {0.51 kgf} minimum
はんだ付け性 Solderability	245 ± 3 °C, 2 ~ 3 s
固着性 Shear (Adhesion)	5 N {0.51 kgf} 10 s
耐基板曲げ性 Substrate bending	幅 90 mm たわみ量 3 mm 5 s, 1 回 Width 90 mm, bend 3 mm, 5 s, 1 time
引きはがし強さ Pull-off strength	5 N {0.51 kgf} 10 s

{ } : 参考値 Reference only

環境特性 ENVIRONMENTAL CHARACTERISTICS

試験項目 Test item	試験条件 Test conditions	仕様 Specifications
熱衝撃 Thermal shock	- 65 ~ 125 °C (0.5 h), 5 cycles	[Δ R/R ≤ 2 %] [S.S. ≤ 1 %]
耐湿性 Humidity	- 10 ~ 65 °C (相対湿度 80 ~ 98 %), 10 cycles, 240 h	[Δ R/R ≤ 2 %]
耐衝撃性 Shock	981 m/s ² , 6 ms 6 directions for 3 times each	[Δ R/R ≤ 1 %] [S.S. ≤ 1 %]
耐振動性 Vibration	振幅 (Amplitude) 1.52 mm or 加速度 (Acceleration) 196 m/s ² , 10 ~ 2000 Hz, 3 directions, 12 times each	[Δ R/R ≤ 1 %] [S.S. ≤ 1 %]
負荷寿命 Load life	70 °C, 0.125 W, 1000 h	[Δ R/R ≤ 3 %] [S.S. ≤ 1 %]
低温動作 Low temp. operation	- 55 °C, 2 h	[Δ R/R ≤ 2 %] [S.S. ≤ 2 %]
高温放置 High temp. exposure	125 °C, 250 h	[Δ R/R ≤ 3 %] [S.S. ≤ 2 %]
耐水、密閉性 Immersion seal	85 °C, 60 s	もれ無し (連続気泡無し) No leaks (No continuous bubbles)
はんだ耐熱性 Soldering heat	フロー : 260 ± 3 °C の槽内に端子先端から基板の裏面まで 5 ~ 6 秒間浸漬を 2 回 リフロー : ピーク温度 255 °C (詳細は左記プロファイル参照) Flow : 260 ± 3 °C as the temperature in a pot of molten solder, immersion from head of terminal to backside of board, 5 ~ 6 s, two times maximum. Reflow : Peak temperature 255 °C (Please refer to the profile below). 手はんだ Manual soldering: 350 ± 10 °C, 3 ~ 4 s	[Δ R/R ≤ 1 %]

Δ R/R: 全抵抗値変化 Change in total resistance
S.S.: 設定安定度 Setting stability

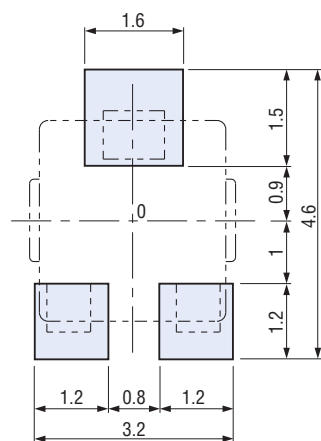
■最大入力定格 MAXIMUM INPUT RATINGS

公称抵抗値 Nominal resistance values (Ω)	抵抗値記号 Resistance code	最大入力電圧 Maximum input voltage (V)	最大ワイバ電流 Maximum wiper current (mA)
↻ 10	11	1.00	100
↻ 20	21	1.58	79.1
50	51	2.50	50.0
100	12	3.53	35.4
200	22	5.00	25.0
300	32	6.12	20.4
500	52	7.91	15.8
1 k	13	11.2	11.2
2 k	23	15.8	7.91
3 k	33	19.4	6.45
5 k	53	25.0	5.00
10 k	14	35.4	3.54
20 k	24	50.0	2.50
30 k	34	61.2	2.04
50 k	54	79.1	1.58
100 k	15	112	1.12
200 k	25	158	0.79
500 k	55	200	0.40
1 M	16	200	0.20
2 M	26	200	0.10

↻ 印の公称抵抗値は受注生産となります。
 The products indicated by ↻ mark are manufactured upon receipt of order basis.

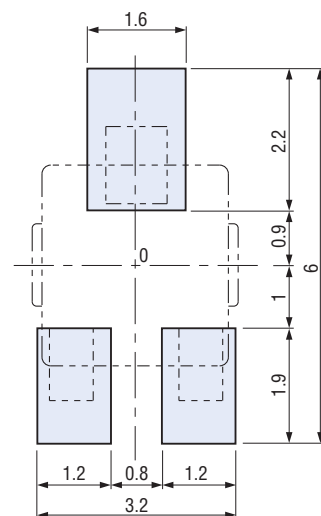
■推奨ランドパターン RECOMMENDED P.C.B. PAD OUTLINE DIMENSIONS

● ST-32EA, EG



リフローはんだ付け用
 For reflow soldering

● ST-32EB, EH



(Unit : mm)

注) 0 点は搭載中心とする
 Note) The zero point is the center of mounting.

ST-32

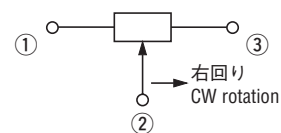
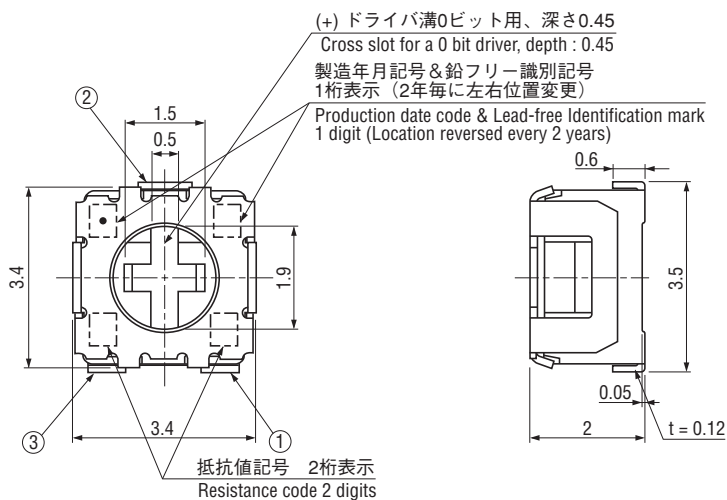
SURFACE MOUNT TRIMMERS

外形寸法図 OUTLINE DIMENSIONS

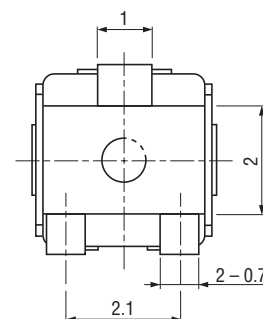
Unless otherwise specified, tolerance : ± 0.3 (Unit : mm)

● ST-32EA

上面調整 Top adjustment

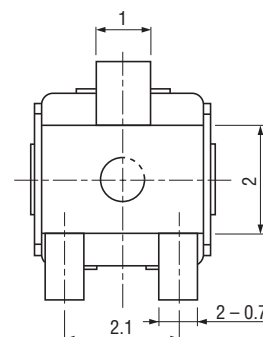
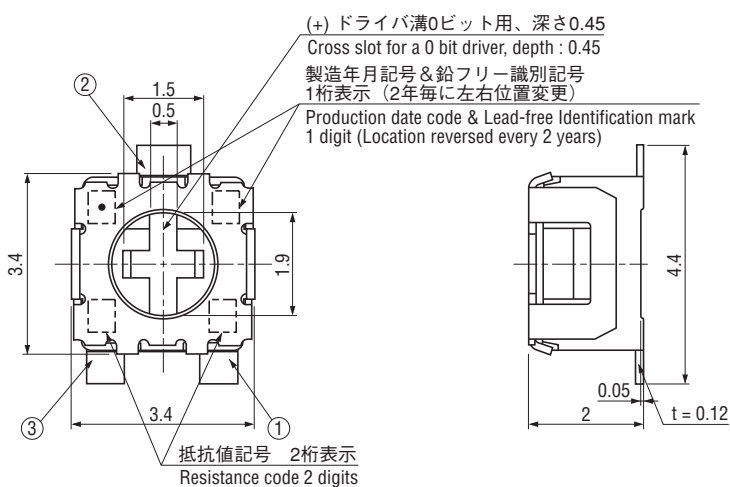


※端子位置にご注意ください。
Note the terminal position.



● ST-32EB

上面調整 Top adjustment



ST-32

SURFACE MOUNT TRIMMERS

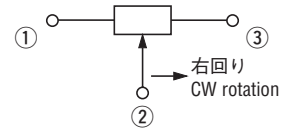
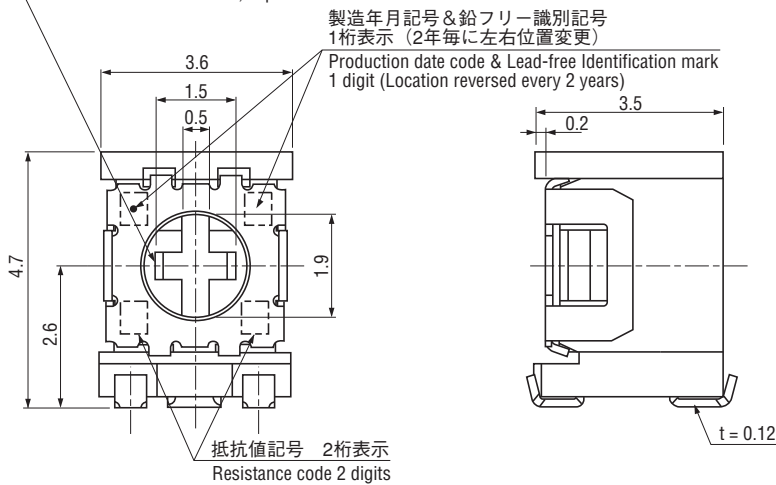
外形寸法図 OUTLINE DIMENSIONS

Unless otherwise specified, tolerance : ± 0.3 (Unit : mm)

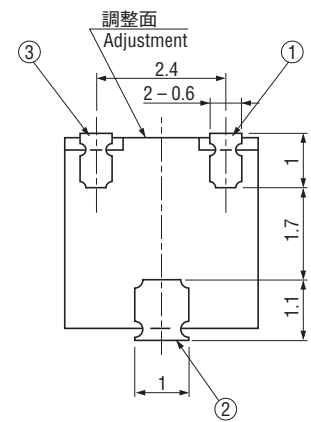
● ST-32EG

側面調整 Side adjustment

(+) ドライバ溝0ビット用、深さ0.45
Cross slot for a 0 bit driver, depth : 0.45



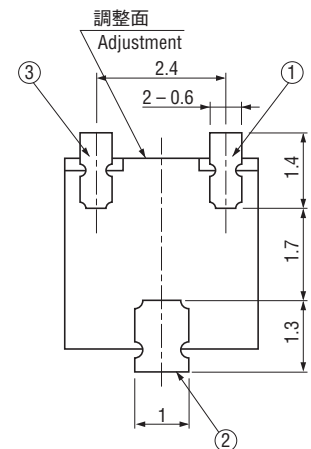
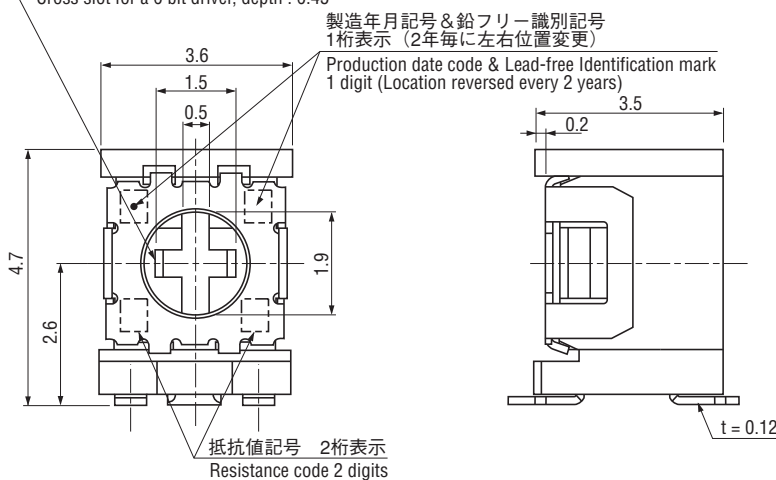
※端子位置にご注意ください。
Note the terminal position.



● ST-32EH

側面調整 Side adjustment

(+) ドライバ溝0ビット用、深さ0.45
Cross slot for a 0 bit driver, depth : 0.45



ST-32

SURFACE MOUNT TRIMMERS

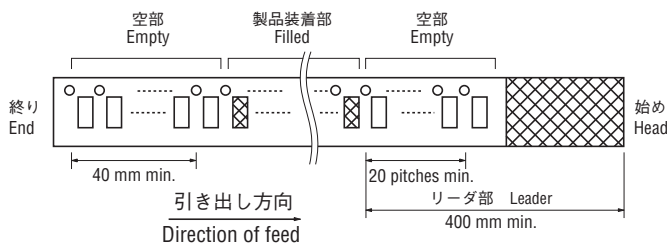
■ 包装仕様

<テーピングの包装仕様>

- テーピングは 500 個 / 1 リール単位の包装になりますので、500 個単位 (500 個、1000 個、1500 個...) でのご注文をお願いします。
- テーピングリールの箱詰めは、ST-32ETA、ETB タイプは 4 リール (2000 個) ごとに、ST-32ETG、ETH タイプは 1 リール (500 個) ごとに、リール箱に包装致します。

製品の脱落は、連続 2 個以内と致します。
テープのリーダ部、空部およびリール寸法は図に示します。

● テープのリーダ部および空部 EMBOSSED TAPE DIMENSIONS



■ PACKAGING SPECIFICATIONS

<Taping packaging specifications>

- Taping version is packaged in 500 pcs. per reel. Orders will be accepted for units of 500 pcs., i.e., 500, 1000, 1500 pcs., etc.
- ST-32ETA, ETB versions are boxed with 4 reels (2000 pcs.). ST-32ETG, ETH versions are boxed with one reel (500 pcs.).

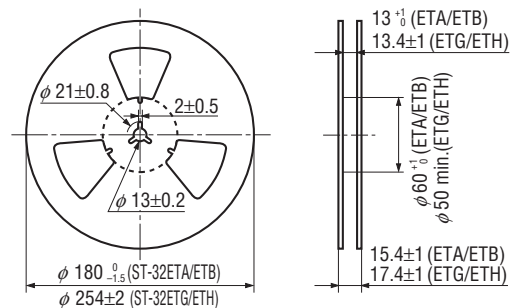
Maximum number of consecutive missing pieces = 2
Leader length and reel dimension are shown in the diagrams below.

● リールの寸法図 REEL DIMENSIONS

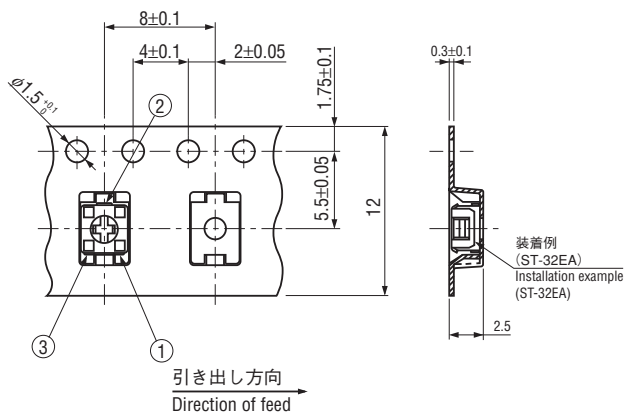
(JIS C 0806-3 に一致 Conforms to JIS C 0806-3)

(EIAJ ET-7200A に準拠 In accordance with EIAJ ET-7200A)

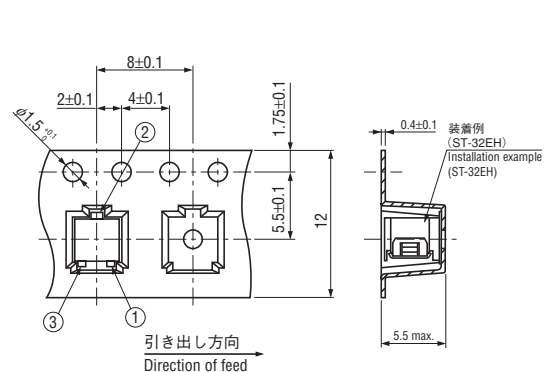
(Unit: mm)



● ST-32ETA, ETB



● ST-32ETG, ETH



<ポリ袋の包装仕様>

- ポリ袋での包装は、100 個 / 袋となります。
- ポリ袋の箱詰めは、500 個を製品箱に包装致します。

<Bulk pack specifications>

- Unit of bulk in a plastic bag is 100 pcs. per pack.
- Boxing of bulk in a plastic bag is performed with 500 pcs. per box.