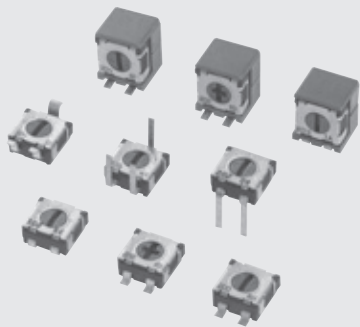


# 7タイプのバリエーションを持つ 4 mm サイズの SMD トリマ

## 1 回転型サーフェスマウントトリマ

### SURFACE MOUNT CERMET TRIMMERS (SINGLE TURN) **ST-4**

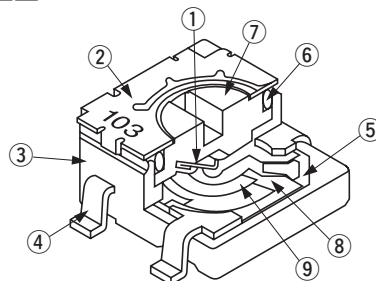
RoHS 指令対応 RoHS compliant



### 特長 FEATURES

- RoHS 指令対応
- バリエーションが豊富 (7 タイプ)
- 自動搭載対応が可能 (テーピング)
- はんだフロー/リフローによる、はんだ付け可能
- 密閉構造 (洗浄可能: 698 ページ参照)
- 回転止め構造により、端子間のオープン防止
- 自動調整対応のプラスロータ
- 樹脂材料は、UL 難燃クラス 94V-0 認証品又は 94V-1 相当品を採用しております
- RoHS compliant
- Wide variety (7 types) to choose from
- Automatic mounting is possible (Taping)
- Flow/reflow soldering is possible
- Sealed construction (Washable: Refer to page 698.)
- Stopper structure prevents terminal pin from being open.
- Cross slot rotor suitable for automatic adjustment
- Resin materials are UL Recognized 94V-0 or 94V-1 equivalent

内部構造図 INTERNAL STRUCTURE



| 名称<br>Part name            | 材料<br>Material                                    |
|----------------------------|---|
| ① ワイパ (摺動子)<br>Wiper       | 多元合金<br>Multi metal alloy                         |
| ② カバー<br>Cover             | ステンレス<br>Stainless steel (SUS 304)                |
| ③ ハウジング<br>Housing         | エポキシ<br>Epoxy                                     |
| ④ 端子<br>Terminal pin       | 銅合金、錫-銅めっき<br>Copper alloy, Sn-Cu-plated          |
| ⑤ ベースエレメント<br>Base element | セラミック<br>Ceramic                                  |
| ⑥ Oリング<br>"O" ring         | シリコンゴム<br>Silicone rubber                         |
| ⑦ ロータ<br>Rotor             | PPS (ポリフェニレンサルファイド)<br>Polyphenylenesulphide      |
| ⑧ 電極体<br>Electrode         | Ag-Pd サーマット<br>Ag-Pd cermet                       |
| ⑨ 抵抗体<br>Resistive element | RuO <sub>2</sub> サーマット<br>RuO <sub>2</sub> cermet |

### 型式表示 PART NUMBER DESIGNATION

ST - 4 E T A 2 0 0 Ω ( 2 0 1 )

シリーズ名 (マイナスロータ)  
Series name (minus slot)

端子 Terminal pin

E: 無鉛めっき品 (鉛フリー対応) Sn-Cu (Lead-free)

包装形態 Form of packaging

T: テーピング (リール) Taping (Reel)  
空欄 Blank: ポリ袋 Bulk in plastic bag

抵抗値記号 Resistance code

抵抗値 Resistance value

製品形状 (端子形状) Product shape (Shape of terminal)

A: Jリード (上面調整) J-hook (Top adjustment)  
B: ガル・ウィング (上面調整) Gull wing (Top adjustment)  
C: スルーホールピン (上面調整) Through hole pins (Top adjustment)  
D: ガル・ウィング (裏面調整) Gull wing (Rear adjustment)  
F: スルーホールピン (裏面調整) Through hole pins (Rear adjustment)  
G: Jリード (側面調整) J-hook (Side adjustment)  
H: ガル・ウィング (側面調整) Gull wing (Side adjustment)

ST - 4 2 E T A 2 0 0 Ω ( 2 0 1 )

シリーズ名 (プラスロータ)  
Series name (cross slot)

端子 Terminal pin

E: 無鉛めっき品 (鉛フリー対応) Sn-Cu (Lead-free)

包装形態 Form of packaging

T: テーピング (リール) Taping (Reel)  
空欄 Blank: ポリ袋 Bulk in plastic bag

抵抗値記号 Resistance code

抵抗値 Resistance value

製品形状 (端子形状) Product shape (Shape of terminal)

A: Jリード (上面調整) J-hook (Top adjustment)  
B: ガル・ウィング (上面調整) Gull wing (Top adjustment)  
C: スルーホールピン (上面調整) Through hole pins (Top adjustment)  
D: ガル・ウィング (裏面調整) Gull wing (Rear adjustment)  
F: スルーホールピン (裏面調整) Through hole pins (Rear adjustment)  
G: Jリード (側面調整) J-hook (Side adjustment)  
H: ガル・ウィング (側面調整) Gull wing (Side adjustment)

※ご注文に際しては、型式一覧表をご確認ください。

Please refer to the LIST OF PART NUMBERS when placing orders.

# ST-4

## SURFACE MOUNT TRIMMERS

### 型式一覧表 LIST OF PART NUMBERS

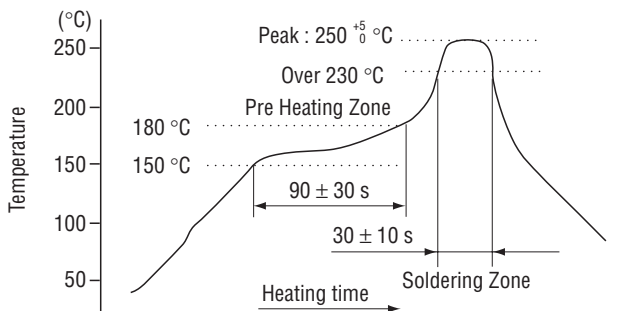
| 調整方向<br>Adjustment position | 製品形状<br>Shape of terminal         | 包装形態 Form of packaging       |                    |
|-----------------------------|-----------------------------------|------------------------------|--------------------|
|                             |                                   | テーピング (リール)<br>Taping (reel) | ポリ袋<br>Plastic bag |
| 上面調整<br>Top adjustment      | A (Jリード)<br>J-hook                | ST-4/42ETA                   | ST-4/42EA          |
|                             | B (ガル・ウイング)<br>Gull wing          | ST-4/42ETB                   | ST-4/42EB          |
|                             | C (スルーホールピン)<br>Through hole pins |                              | ST-4/42EC          |
| 裏面調整<br>Rear adjustment     | D (ガル・ウイング)<br>Gull wing          | ↻ ST-4/42ETD                 | ↻ ST-4/42ED        |
|                             | F (スルーホールピン)<br>Through hole pins |                              | ↻ ST-4/42EF        |
| 側面調整<br>Side adjustment     | G (Jリード)<br>J-hook                | ST-4/42ETG                   | ST-4/42EG          |
|                             | H (ガル・ウイング)<br>Gull wing          | ST-4/42ETH                   | ST-4/42EH          |
| 包装数量<br>Pieces in package   |                                   | 500 pcs./reel                | 100 pcs./pack      |

印の型式、公称抵抗値は受注生産となります。  
 The products indicated by ↻ mark are manufactured upon receipt of order basis.  
 ※ ⊖ slot : ST-4E □, ⊕ slot : ST-42E □

### 電気的特性 ELECTRICAL CHARACTERISTICS

|   |   |
|---|---|
| 公称抵抗値範囲<br>Nominal resistance range     | 10 Ω ~ 2 MΩ   |
| 抵抗値許容差<br>Resistance tolerance          | ± 20 %  |
| 定格電力<br>Power ratings                   | 0.25 W (70 °C) 0 W (125 °C)   |
| 抵抗変化特性<br>Resistance law                | 直線性 (B) Linear law (B)  |
| 最大入力電圧<br>Maximum input voltage         | DC200 V 又は定格電力の何れか小さい方<br>DC200 V or power rating, whichever is smaller                               |
| 最大ワイパ電流<br>Maximum wiper current        | 100 mA 又は定格電力の何れか小さい方<br>100 mA or power rating, whichever is smaller                                 |
| 有効電気的回転角度<br>Effective electrical angle | 210° (1 turn)   |
| 残留抵抗値<br>End resistance                 | 1 % 又は 2 Ω の何れか大きい方以下<br>1 % or 2 Ω, whichever is greater   |
| 接触抵抗変化<br>C.R.V.                        | 1 % 又は 3 Ω の何れか大きい方以下<br>1 % or 3 Ω, whichever is greater   |
| 使用温度範囲<br>Operating temp. range         | - 55 ~ 125 °C   |
| 抵抗温度係数<br>Temp. coefficient             | 10 Ω ~ 50 Ω : ± 250 10 <sup>-6</sup> /°C maximum<br>100 Ω ~ 2 MΩ : ± 100 10 <sup>-6</sup> /°C maximum |
| 絶縁抵抗<br>Insulation resistance           | 1000 MΩ minimum (DC500 V)   |
| 絶縁耐圧<br>Dielectric strength             | AC500 V, 60 s   |
| 質量<br>Net weight                        | Approx. 0.12 g (ST-4EA, EB, EC, ED, EF)<br>Approx. 0.22 g (ST-4EG, EH)                                |

### 〈はんだ耐熱性評価用リフロープロファイル Reflow profile for soldering heat evaluation〉



リフロー回数 : 2 回 Reflow : two times maximum

### 〈公称抵抗値 Nominal resistance values〉

|       |       |       |        |        |        |      |      |      |
|-------|-------|-------|--------|--------|--------|------|------|------|
| ↻10 Ω | ↻20 Ω | 50 Ω  | 100 Ω  | 200 Ω  | 500 Ω  | 1 kΩ | 2 kΩ | 5 kΩ |
| 10 kΩ | 20 kΩ | 50 kΩ | 100 kΩ | 200 kΩ | 500 kΩ | 1 MΩ | 2 MΩ |      |

Fig. 1

☐ : 製作不可能 Not manufactured  
 ※ ご注文に際しては、〈公称抵抗値〉(Fig. 1) について上記すべての組み合わせを  
 用意しています。  
 ※ ご注文に際しては、上記型式をご確認ください。  
 ※ テーピング仕様は、切り売り致しませんので、リール単位でご注文をお願い致します。  
 ※ ⊕ 調整溝 : ST-42E □  
 ※ The above part numbers are all available with the respective combination  
 of <Nominal resistance values> (Fig. 1).  
 ※ Verify the above part numbers when placing orders.  
 ※ Taping specification is not sold separately and must be purchased in reel units.  
 ※ Cross slot available : ST-42E □

### 機械的特性 MECHANICAL CHARACTERISTICS

|                              |   |
|------------------------------|---|
| 機械的回転角度<br>Mechanical angle  | 240° (1 turn)   |
| 回転トルク<br>Operating torque    | 10 mN·m {102 gf·cm} maximum                                       |
| 回転止強度<br>Stop strength       | 30 mN·m {306 gf·cm} minimum                                       |
| 回転寿命<br>Rotational life      | 100 cycles [ Δ R/R ≤ ± (2 Ω + 3 %)]                               |
| 操作部の押し強さ<br>Thrust to rotor  | 5 N {0.51 kgf} minimum  |
| はんだ付け性<br>Solderability      | 245 ± 3 °C, 2 ~ 3 s   |
| 固着性<br>Shear (Adhesion)      | 5 N {0.51 kgf} 10 s   |
| 耐基板曲げ性<br>Substrate bending  | 幅 90 mm たわみ量 3 mm 5 s, 1 回<br>Width 90 mm, bend 3 mm, 5 s, 1 time |
| 引きはがし強さ<br>Pull-off strength | 5 N {0.51 kgf} 10 s   |

{ } : 参考値 Reference only

### 環境特性 ENVIRONMENTAL CHARACTERISTICS

| 試験項目<br>Test item           | 試験条件<br>Test conditions  | 仕様<br>Specifications                              |
|-----------------------------|--|---|
| 熱衝撃<br>Thermal shock        | - 65 ~ 125 °C (0.5 h), 5 cycles  | [ Δ R/R ≤ 2 %]<br>[S.S. ≤ 1 %]                    |
| 耐湿性<br>Humidity             | - 10 ~ 65 °C (相対湿度 80 ~ 98 %),<br>10 cycles, 240 h   | [ Δ R/R ≤ 2 %]                                    |
| 耐衝撃性<br>Shock               | 981 m/s <sup>2</sup> , 6 ms<br>6 directions for 3 times each   | [ Δ R/R ≤ 1 %]<br>[S.S. ≤ 1 %]                    |
| 耐振動性<br>Vibration           | 振幅 (Amplitude) 1.52 mm or<br>加速度 (Acceleration) 196 m/s <sup>2</sup> ,<br>10 ~ 2000 Hz, 3 directions, 12 times each  | [ Δ R/R ≤ 3 %]<br>[S.S. ≤ 1 %]                    |
| 負荷寿命<br>Load life           | 70 °C, 0.25 W 1000 h   | [ Δ R/R ≤ 3 %]<br>[S.S. ≤ 1 %]                    |
| 低温動作<br>Low temp. operation | - 55 °C, 2 h   | [ Δ R/R ≤ 2 %]<br>[S.S. ≤ 2 %]                    |
| 高温放置<br>High temp. exposure | 125 °C, 250 h  | [ Δ R/R ≤ 3 %]<br>[S.S. ≤ 2 %]                    |
| 耐水、密閉性<br>Immersion seal    | 85 °C, 60 s  | もれ無し (連続気泡無し)<br>No leaks (No continuous bubbles) |
| はんだ耐熱性<br>Soldering heat    | フロー : 260 ± 3 °C の槽内に端子先端から基<br>板の裏面まで 5 ~ 6 秒間浸漬を 2 回<br>リフロー : ピーク温度 255 °C<br>(詳細は左記プロファイル参照)<br>Reflow : Peak temperature 255 °C<br>(Please refer to the profile below.)<br>手はんだ Manual soldering : 350 ± 10 °C, 3 ~ 4 s | [ Δ R/R ≤ 1 %]                                    |

Δ R/R : 全抵抗値変化 Change in total resistance  
 S.S. : 設定安定度 Setting stability

# ST-4

## SURFACE MOUNT TRIMMERS

### 最大入力定格 MAXIMUM INPUT RATINGS

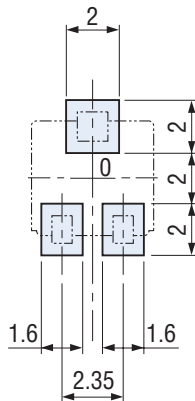
| 公称抵抗値<br>Nominal resistance values ( $\Omega$ ) | 抵抗値記号<br>Resistance code | 最大入力電圧<br>Maximum input voltage (V) | 最大ワイパ電流<br>Maximum wiper current (mA) |
|---|--------------------------|-------------------------------------|---------------------------------------|
| ➡ 10  | 100                      | 1.00                                | 100                                   |
| ➡ 20  | 200                      | 2.00                                | 100                                   |
| 50  | 500                      | 3.53                                | 70.7                                  |
| 100   | 101                      | 5.00                                | 50.0                                  |
| 200   | 201                      | 7.07                                | 35.4                                  |
| 500   | 501                      | 11.2                                | 22.4                                  |
| 1 k   | 102                      | 15.8                                | 15.8                                  |
| 2 k   | 202                      | 22.4                                | 11.2                                  |
| 5 k   | 502                      | 35.4                                | 7.07                                  |
| 10 k  | 103                      | 50.0                                | 5.00                                  |
| 20 k  | 203                      | 70.7                                | 3.54                                  |
| 50 k  | 503                      | 112                                 | 2.24                                  |
| 100 k   | 104                      | 158                                 | 1.58                                  |
| 200 k   | 204                      | 200                                 | 1.00                                  |
| 500 k   | 504                      | 200                                 | 0.40                                  |
| 1 M   | 105                      | 200                                 | 0.20                                  |
| 2 M   | 205                      | 200                                 | 0.10                                  |

➡印の公称抵抗値は受注生産となります。  
The products indicated by ➡ mark are manufactured upon receipt of order basis.

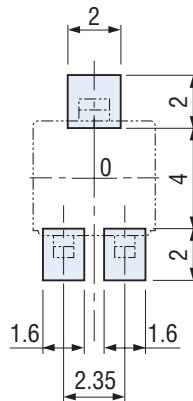
### 推奨ランドパターン RECOMMENDED P.C.B. PAD OUTLINE DIMENSIONS

(Unit: mm)

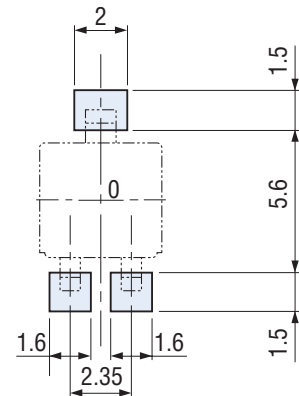
#### ● ST-4EA



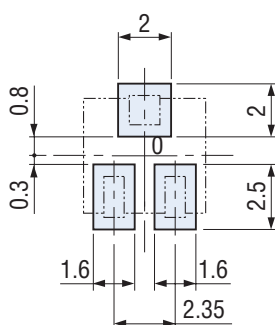
#### ● ST-4EB



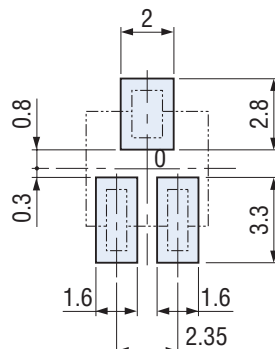
#### ● ST-4ED



#### ● ST-4EG



#### ● ST-4EH



注) 0点は搭載中心とする  
Note) The zero point is the center of mounting.

# ST-4

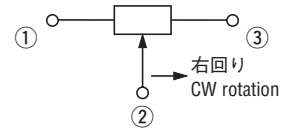
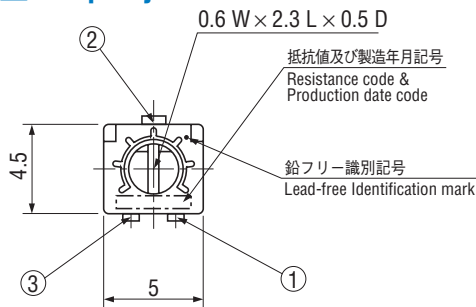
## SURFACE MOUNT TRIMMERS

### 外形寸法図 OUTLINE DIMENSIONS

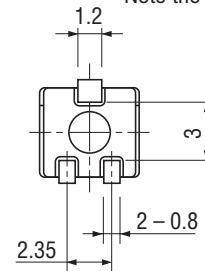
Unless otherwise specified, tolerance :  $\pm 0.3$  (Unit: mm)

#### ● ST-4EA

##### 上面調整 Top adjustment

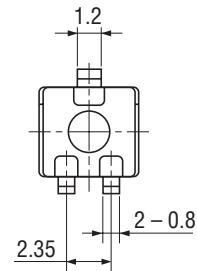
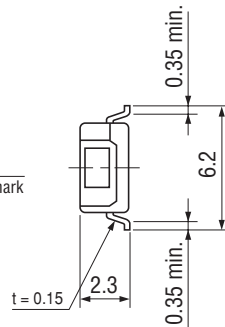
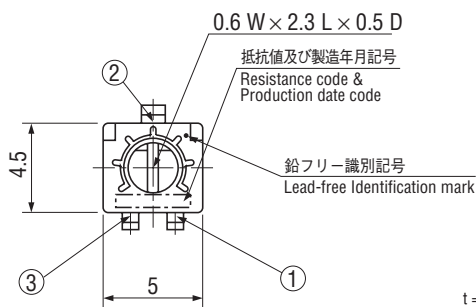


※端子位置にご注意ください。  
Note the terminal position.



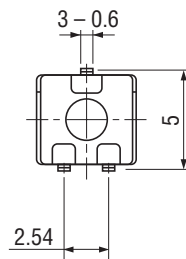
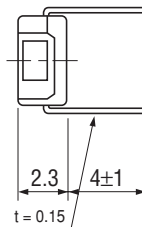
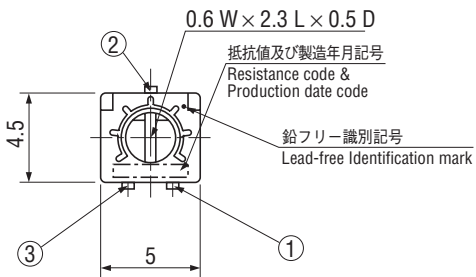
#### ● ST-4EB

##### 上面調整 Top adjustment



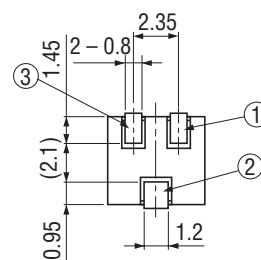
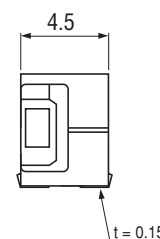
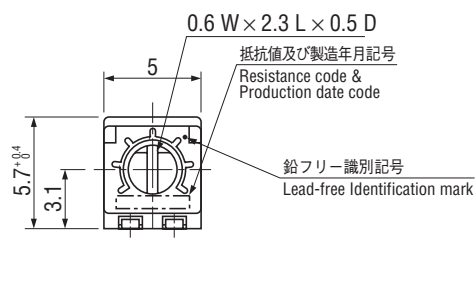
#### ● ST-4EC

##### 上面調整 Top adjustment



#### ● ST-4EG

##### 側面調整 Side adjustment



# ST-4

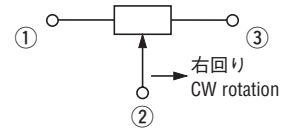
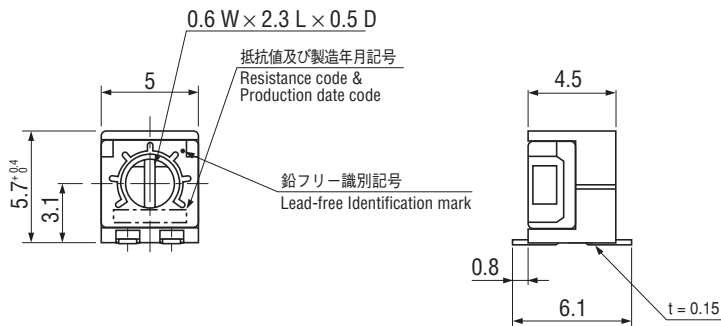
## SURFACE MOUNT TRIMMERS

### 外形寸法図 OUTLINE DIMENSIONS

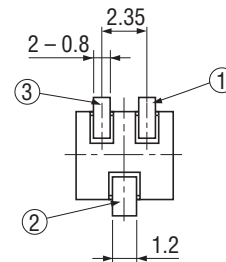
Unless otherwise specified, tolerance :  $\pm 0.3$  (Unit: mm)

#### ● ST-4EH

##### 側面調整 Side adjustment



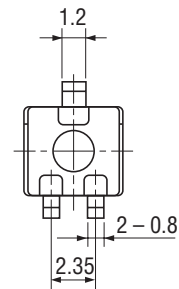
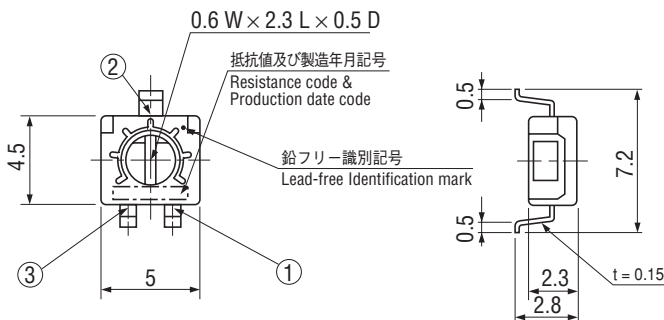
※端子位置にご注意ください。  
Note the terminal position.



#### ● ST-4ED

##### 裏面調整 Rear adjustment

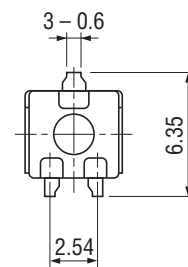
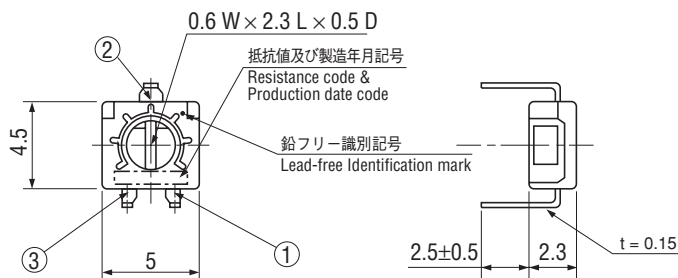
<受注生産品 Semi-standard products >



#### ● ST-4EF

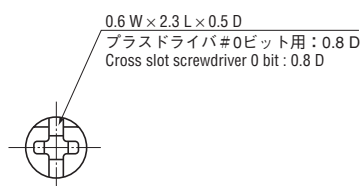
##### 裏面調整 Rear adjustment

<受注生産品 Semi-standard products >



#### ● ST-42E

##### + 調整溝外形図 CROSS SLOT DIMENSION



# ST-4

## SURFACE MOUNT TRIMMERS

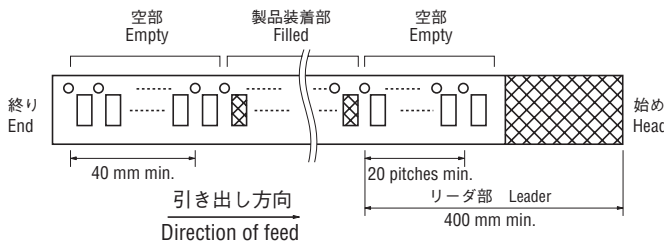
### ■包装仕様

#### <テーピングの包装仕様>

- テーピングは 500 個 / リール単位の包装になりますので、500 個単位 (500 個、1000 個、1500 個...) でのご注文をお願い致します。
- テーピングリールの箱詰めは、ST-4ETA、ETB、ETD タイプは 4 リール (2000 個) ごとに、ST-4ETG、ETH タイプは 1 リール (500 個) ごとにリール箱に包装致します。

製品の脱落は、連続 2 個以内と致します。  
テープのリーダ部、空部およびリール寸法は図に示します。

### ● テープのリーダ部および空部 EMBOSSED TAPE DIMENSIONS



### ■ PACKAGING SPECIFICATIONS

#### <Taping packaging specifications>

- Taping version is packaged in 500 pcs. per reel. Orders will be accepted for units of 500 pcs., i.e., 500, 1000, 1500 pcs., etc.
- ST-4ETA, ETB and ETD versions are boxed with 4 reels (2000 pcs.). ST-4ETG and ETH versions are boxed with one reel (500 pcs.).

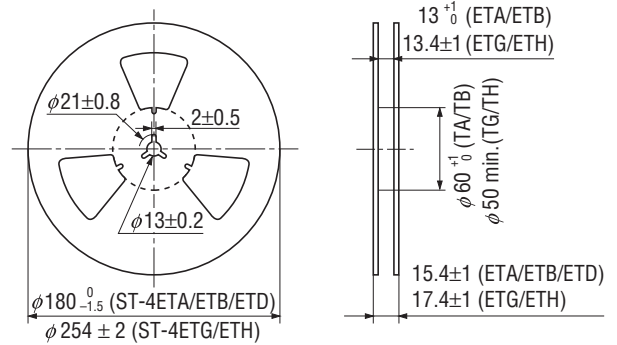
Maximum number of consecutive missing pieces = 2  
Leader length and reel dimension are shown in the diagrams below.

### ● リールの寸法図 REEL DIMENSIONS

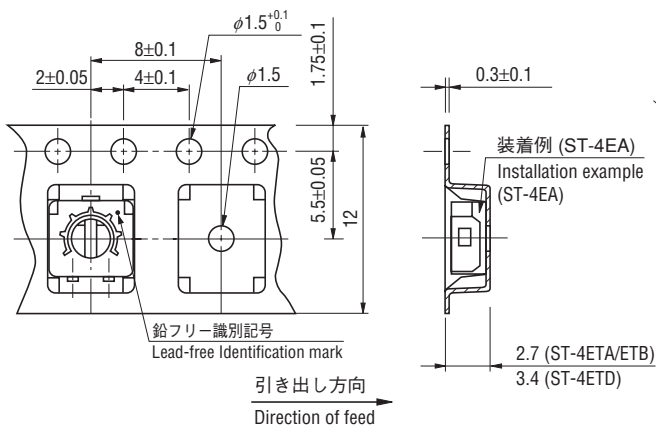
(JIS C 0806-3 に一致 Conforms to JIS C 0806-3)

(EIAJ ET-7200A に準拠 In accordance with EIAJ ET-7200A)

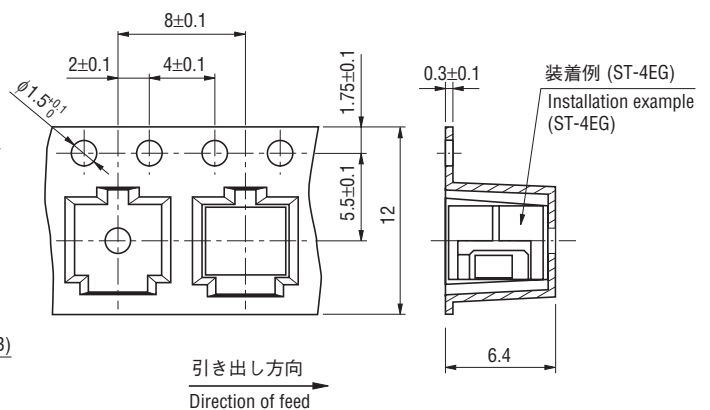
(Unit: mm)



### ● ST-4ETA/ETB/ETD



### ● ST-4ETG/ETH



#### <ポリ袋の包装仕様>

- ポリ袋での包装は、100 個 / 袋となります。
- ポリ袋の箱詰めは、500 個を製品箱に包装致します。

#### <Bulk pack specifications>

- Unit of bulk in a plastic bag is 100 pcs. per pack.
- Boxing of bulk in a plastic bag is performed with 500 pcs. per box.