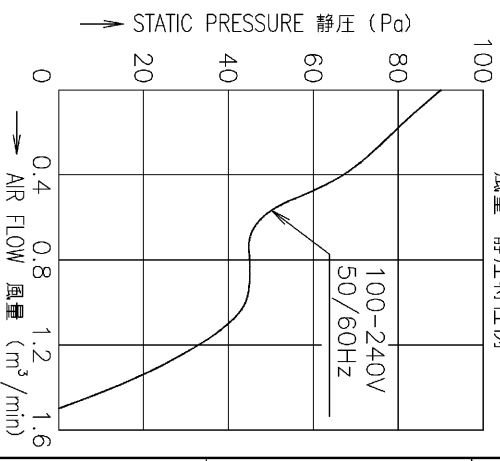


RATED VOLTAGE 定格電圧	100-240 V AC
OPERATING VOLTAGE 使用電圧範囲	90 V AC ~ 264 V AC
FREQUENCY 周波数	50/60 Hz
RATED CURRENT 定格電流	0.08 A AT 100 V AC (AC100 W _{AC})
INPUT 入力	4.5 W AT 100 V AC (AC100 W _{AC})
RATED SPEED 定格回転速度	3850 min ⁻¹ AT 100 V AC (NOMINAL) (AC100 W _{AC}) (中心値)
INSULATION RESISTANCE 絶縁抵抗	10 MQ MIN. AT 500 V DC (NOTE2) DC500 V _{DC} に対して10 MQ以上 (注2)
DIELECTRIC STRENGTH 絶縁耐圧	1 MINUTE AT 1500 V AC, 50/60 Hz (NOTE2) AC50/60 Hz, 1500 V _{AC} に対して1分間耐えること (注2)
OPERATING TEMP. 使用温度範囲	-20 ℃ ~ +75 ℃
SOUND PRESSURE LEVEL 音圧レベル	40 dB(A) (NOMINAL) (NOTE1) (中心値) (注1)
MASS 質量	APPROX. 250 g 約
MATERIAL 材質	FRAME,IMPELLER : PLASTICS フレーム,羽根 : 樹脂成形品
BEARING SYSTEM 軸受	2 BALL BEARINGS ボールベアリング

NOTE
注

1. MEASURED AT 1 m DISTANCE FROM THE AIR INLET.
ファンの吸込側より1 mにて測定する。
2. MEASURED BETWEEN THE POWER TERMINALS AND THE FRAME.
電源端子とフレームとの間。
3. MOTOR IS PROTECTED FROM DAMAGE OF LOCKED ROTOR CONDITION AT THE OPERATING VOLTAGE.
ファンの拘束時焼損の恐れはない。
4. PRINT PRODUCT NAME, MODEL No., MANUFACTURER, AND MANUFACTURED DATE ETC AT THE OPERATING VOLTAGE.
品名, 型名, 製造会社名 及び 製造年月日等を表示する。
5. DO NOT SOLDER TO AC INPUT TERMINALS. DEDICATED PLUG CORD IS AVAILABLE SEPARATELY.
交流入力端子にははんだ付けをしないこと。専用プラグコードは別途注文とする。
PLUG CODE MODEL No.: 489-1635-110/489-1635-121
プラグコード型番



承認 APPROVED BY	M. MURATA	承認 CHECKED BY	M. YOKOYAMA	名称 TITLE	San Ace 92AD(9AD)
記号 REV.	記号 REV.	記号 REV.	記号 REV.	名称 TITLE	RIBBED
記号 REV.	記号 REV.	記号 REV.	記号 REV.	名称 TITLE	9AD0901H12
記号 REV.	記号 REV.	記号 REV.	記号 REV.	名称 TITLE	A

山洋電気株式会社
SANYO DENKI CO., LTD.

9AD0901H12