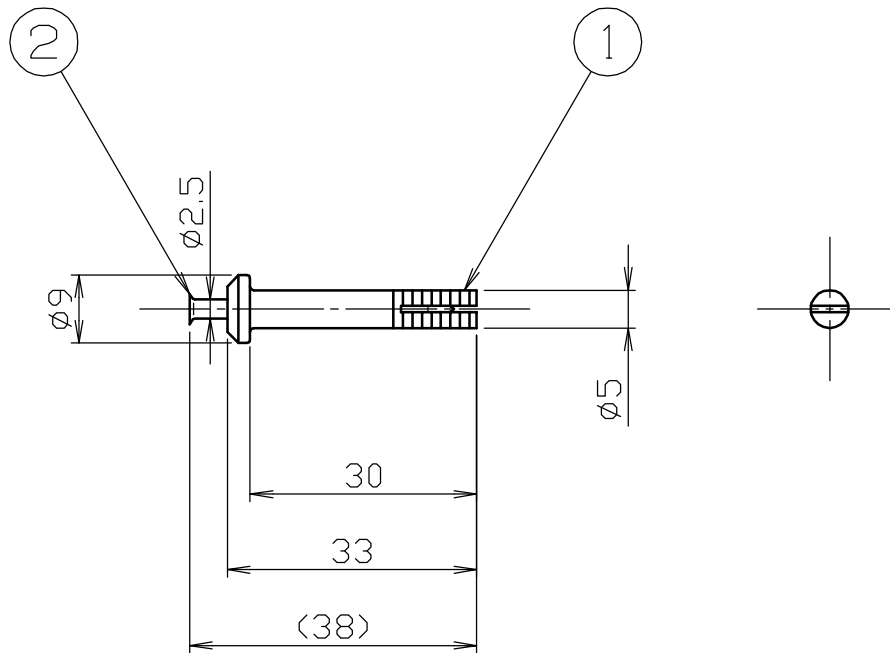


2	センターピン	1	SUS304J3	パシベート処理
1	アンカーボディ	1	SUSXM7	パシベート処理
No.	部 品 名	数	材 質・厚/品 番	表 面 処 理
			生産工場	463607



備考

自重 5.6 g  
 梱包サイズ  
 1パック  
 入数 10 本  
 大きさ 78 X 140 X 32  
 重量 71.5 g  
 1ケース  
 入数 50 パック  
 大きさ 420 X 332 X 164  
 重量 4.8 kg

備考	承認 製造 '13.08.12 内海	検閲 製造 '13.08.12 向後	設計 製造 '13.08.12 高島	TRUSCO トラスコ中山株式会社	設計年月日	全 葉	受 入 No.	品名	Scale
					2013.08.12	1		オールアンカー 品番 ST-530BT	