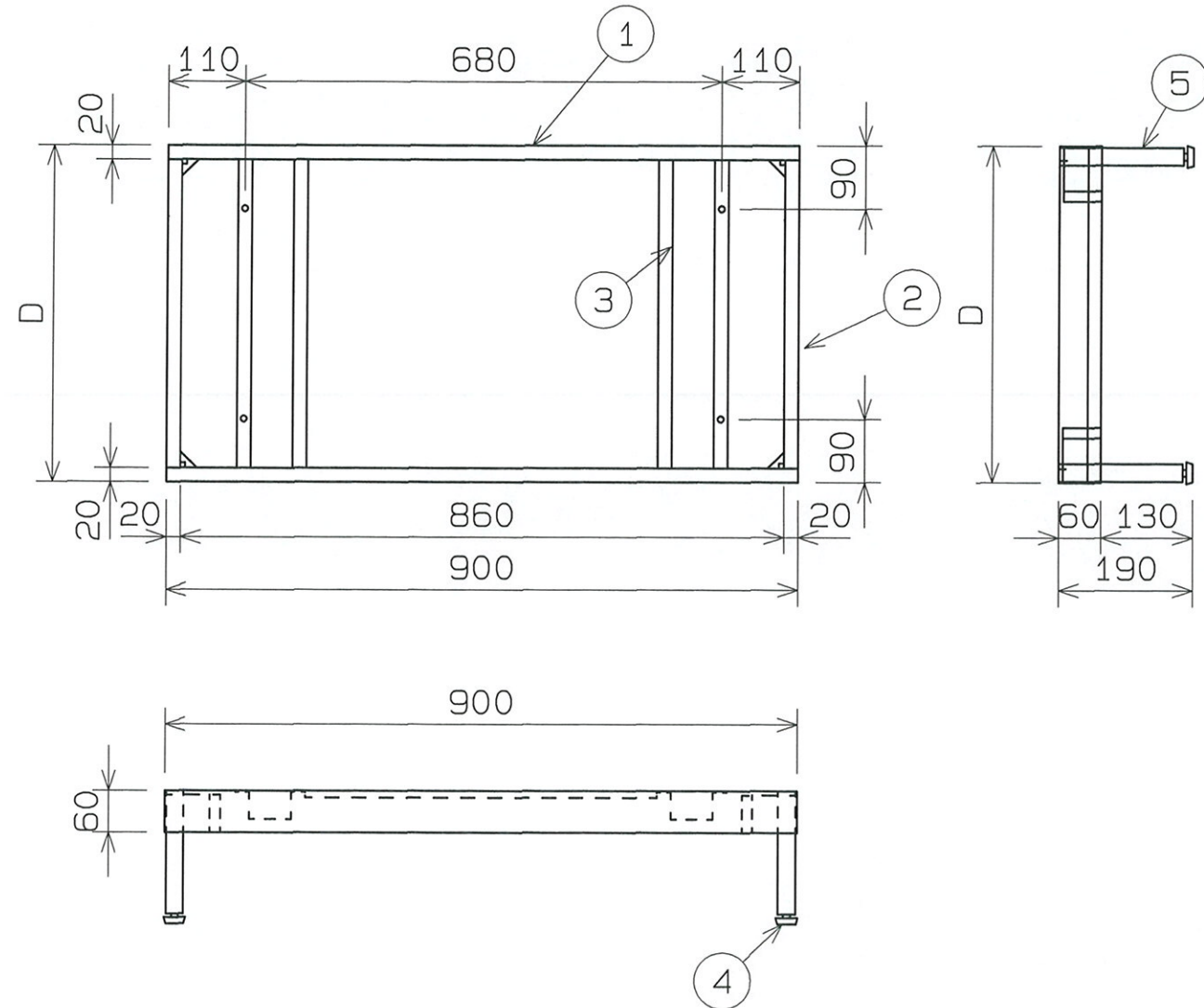


材質	冷間圧延ステンレス鋼板 (SUS304)	番号	部品名	数量	材質
構造	組立接合部はカス又はスポット溶接とする	1	前後板	2	SUS t0.8
品番	D	2	側板	2	SUS t0.8
STB5-06K	480	3	骨	2	SUS t1.2
STB4-06K	380	4	アシヤスター	4	SUS
本図はSTB5-06Kを示す。		5	脚	4	25角ハ°イフ°



生産工場	656500
納入形態	完成品



備考 (STB5-06K)

自重: 6.0kg
 梱包サイズ* W910×D490×H70
 梱包数: 1
 梱包重量: 6.5kg
 1台当りの最大荷重: 200kg

備考 (STB4-06K)

自重: 5.5kg
 梱包サイズ* W910×D390×H70
 梱包数: 1
 梱包重量: 6.0kg
 1台当りの最大荷重: 200kg

備考 _____

承認

 検図

 設計

TRUSCO トラスコ中山株式会社

設計年月日 2008 12/10
 全葉
 受入 No. 0789

STB5-06K/STB4-06K
 図面名称 ステンレスキャビネット

Scale 1/10