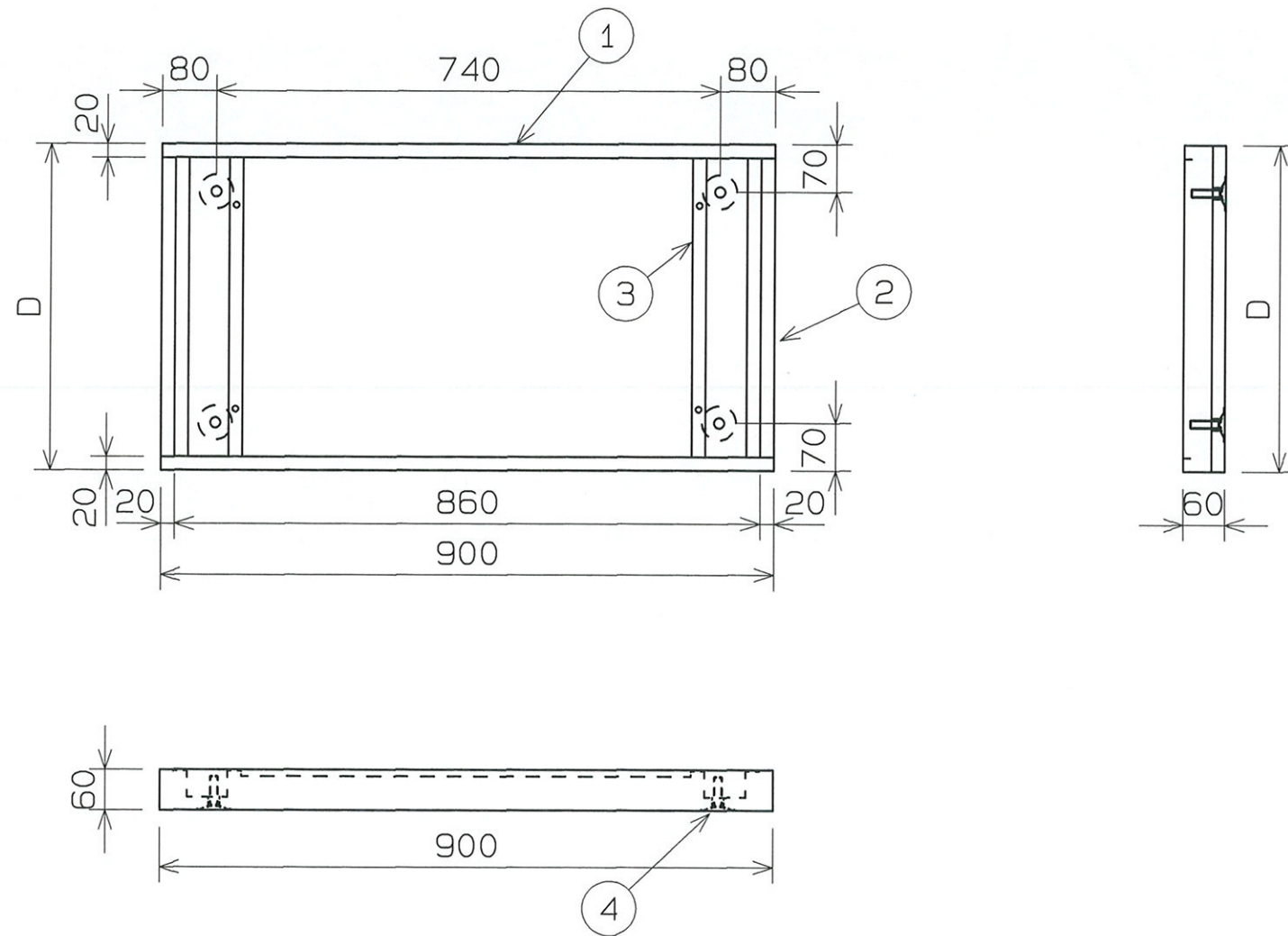


材質	冷間圧延ステンレス鋼板 (SUS430)	番号	部品名	数量	材質
構造	組立接合部はカス又はスポット溶接とする	1	前後板	2	SUS t0.8
品番	D	2	側板	2	SUS t0.8
STB5-06	480	3	骨	2	SUS t1.2
STB4-06	380	4	アシヤスター	4	SUS t1.6

本図はSTB5-06を示す。



生産工場	656500
納入形態	完成品

備考 (STB5-06)

自重: 3.3kg
 梱包サイズ* W910×D490×H70
 梱包数: 1
 梱包重量: 3.8kg
 1台当りの最大荷重: 200kg

備考 (STB4-06)

自重: 3.1kg
 梱包サイズ* W910×D390×H70
 梱包数: 1
 梱包重量: 3.6kg
 1台当りの最大荷重: 200kg

備考 _____

承認 検図 設計

TRUSCO トラスコ中山株式会社

設計年月日 全葉 受入 No.
 2008 0782
 12/10

STB5-06/STB4-06
 図面名称 ステンレスキャビネット

Scale
 1/10