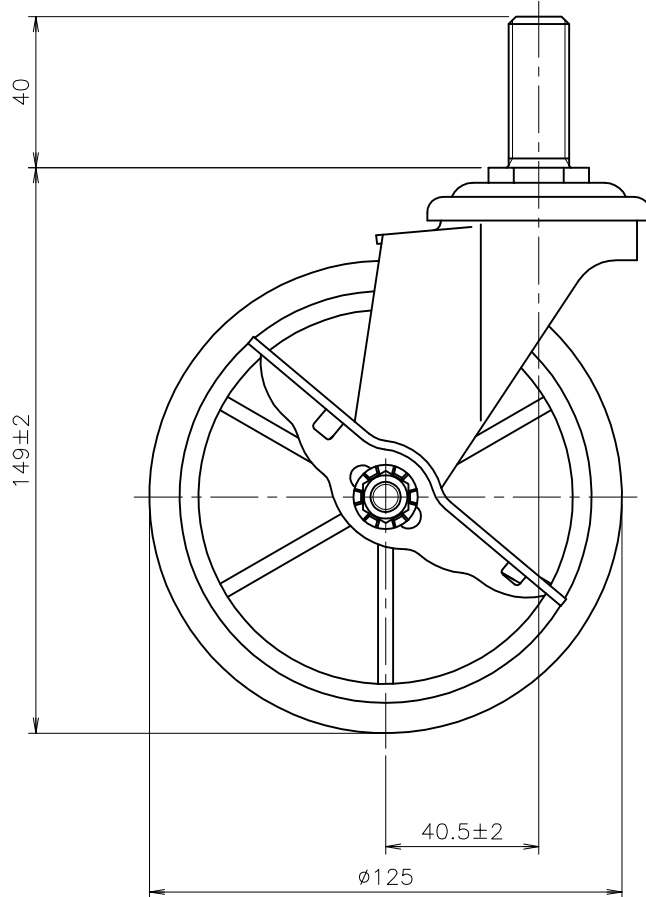
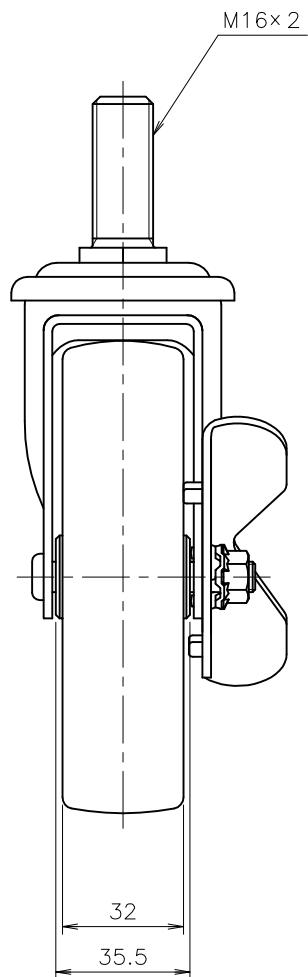


注記

1. 許容荷重 60 daN (61.2 kgf)
2. 製品重量 670 g



作成日

2014.4.21

検図

TRUSCO トラスコ中山株式会社

品名 フレックスラック用キャスター
(ナイロンホイールウレタン車仕様)

品番 STD-125NUS

Scale
1:2