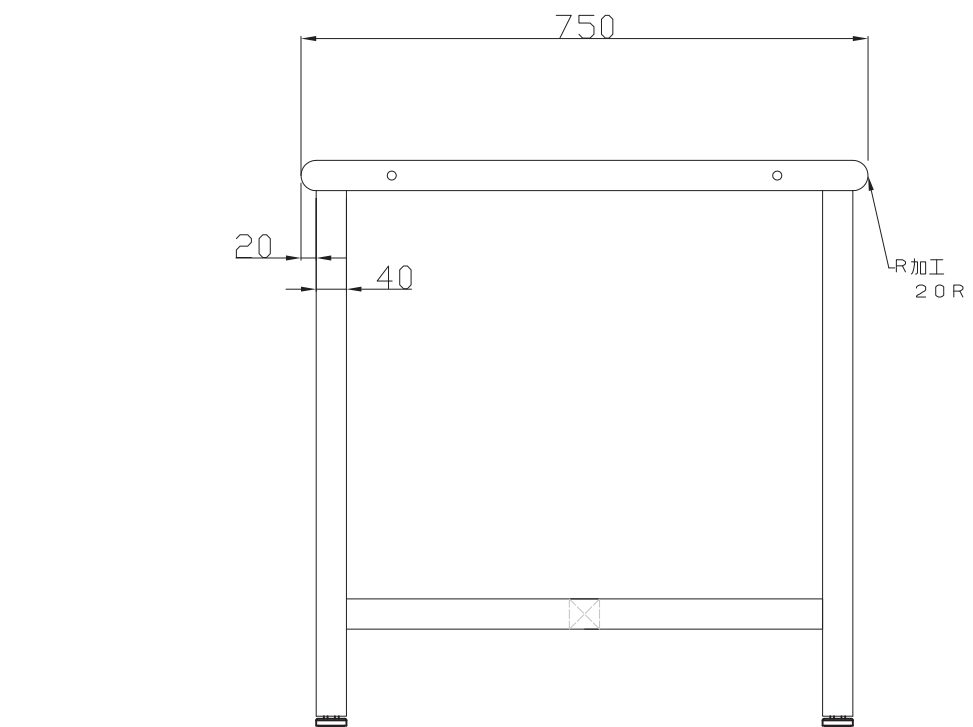
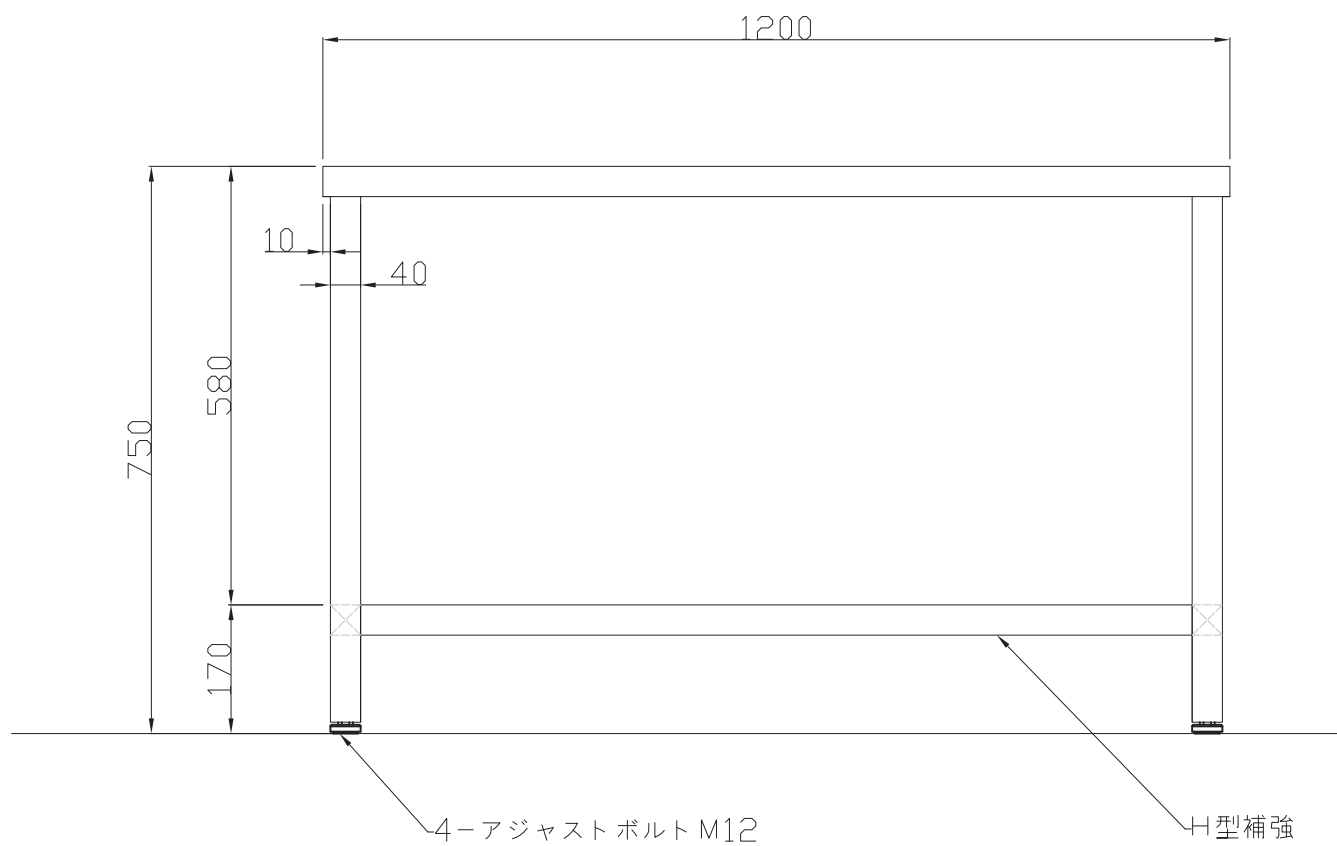




仕様  
 本体 : SUS304製  
 外寸 : W1200×D750×H750  
 耐荷重 : 均等荷重300kg  
 アジャスター : M12 P1.75 ステンレスアジャスター  
 接地面エラストマー



|    |      |
|----|------|
| 用紙 | A3   |
| 縮尺 | 1/10 |

作成日 2016.05.12

検図 渡部

TRUSCO トラスコ中山株式会社

品名 オールステンレス作業台

品番 SW3R-1275