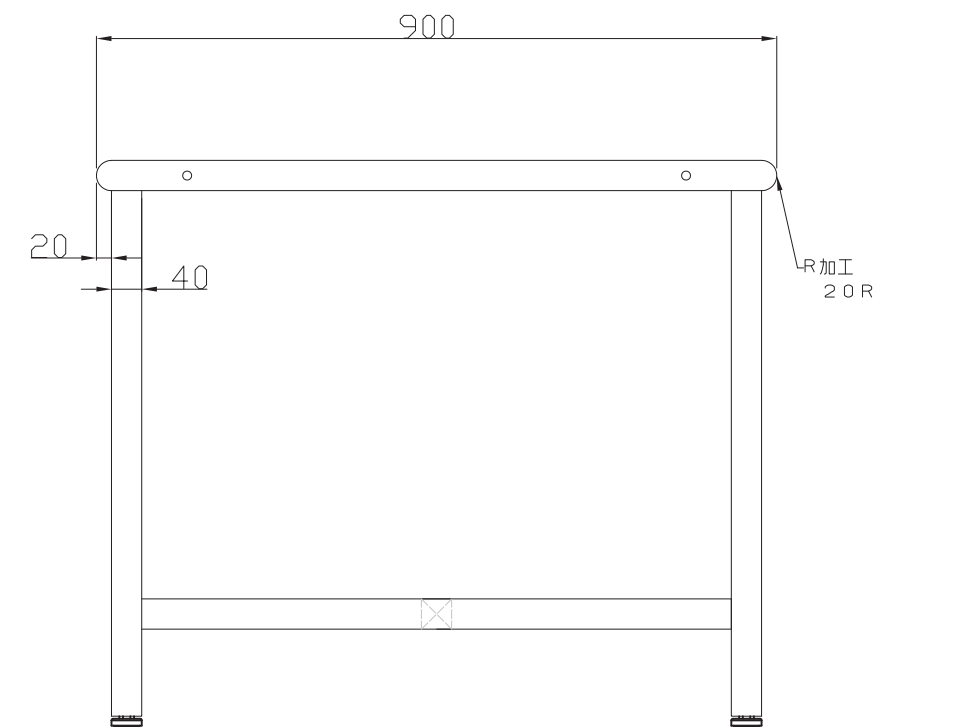
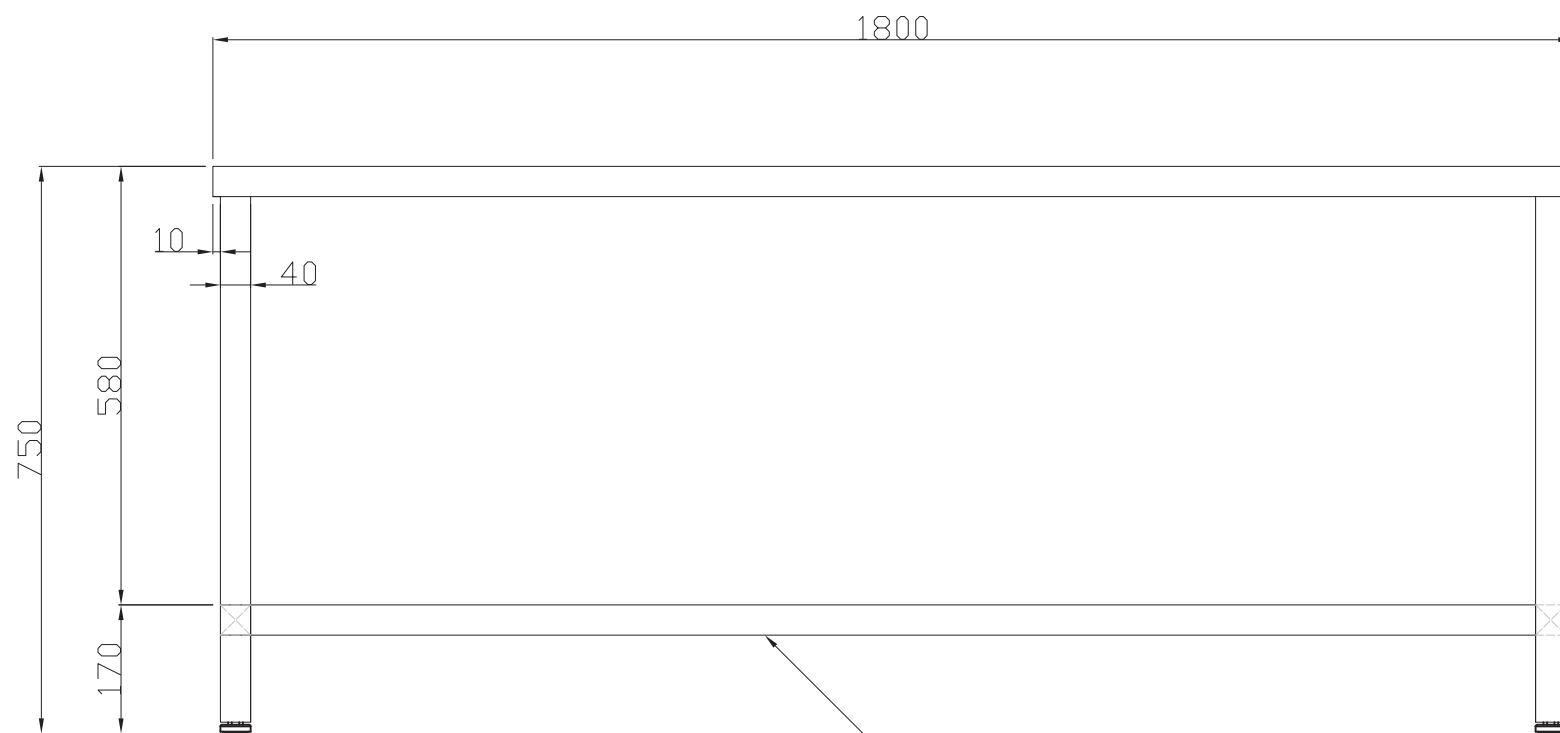


仕様
 本体 : SUS304製
 外寸 : W1800×D900×H750
 耐荷重 : 均等荷重300kg
 アジャスター : M12 P1.75 ステンレスアジャスター
 接地面 エラストマー



4-アジャストボルト M12

H型補強

用紙	A3
縮尺	1/10

作成日 2016.05.12

検図 渡部

TRUSCO トラスコ中山株式会社

品名 オールステンレス作業台

品番 SW3R-1890