

エアクリーンユニット
形ZN-A/ZN-Jシリーズ

OMRON



Ver. UP シリアル通信 (RS-485) 機能を追加!

より薄く、より大風量にこだわったZNシリーズ。
柔軟に、スピーディーにクリーン化を実現します。



ZN-A2502
[1.8m³/min]



ZN-A6112
[12m³/min]



ZN-A4105
[5m³/min]

大きなクリーンブースもカバーする12m³/minタイプが さまざまなクリーン環境に、3つの機種で対応します。

「もっとクリーンに」「もっとセンシティブに」「もっと簡単に」、ますます高度化、多様化が求められる産業分野のクリーン対策。そんな“もっと”に柔軟に対応するため、このたび、より広いエリアのクリーン化を実現する12m³/minタイプが新登場。クリーンブースのサイズや用途にあわせてお選びください。



[12m³/min] ZN-A6112

大きなクリーンブースにも対応。
風量はもちろん使いやすさと機能性を徹底追求。

アプリケーション

- クリーンブース内での組み立て・検査
- 作業台上の連続した複数工程
- 中型～大型自動機 など

クラス最薄

シリーズを通して薄型化を追求。中でも形ZN-A6112はフィルタ部をブース内に配置することでブース天面の飛び出し寸法を118mmにまで抑制。クラス最薄を実現しました。



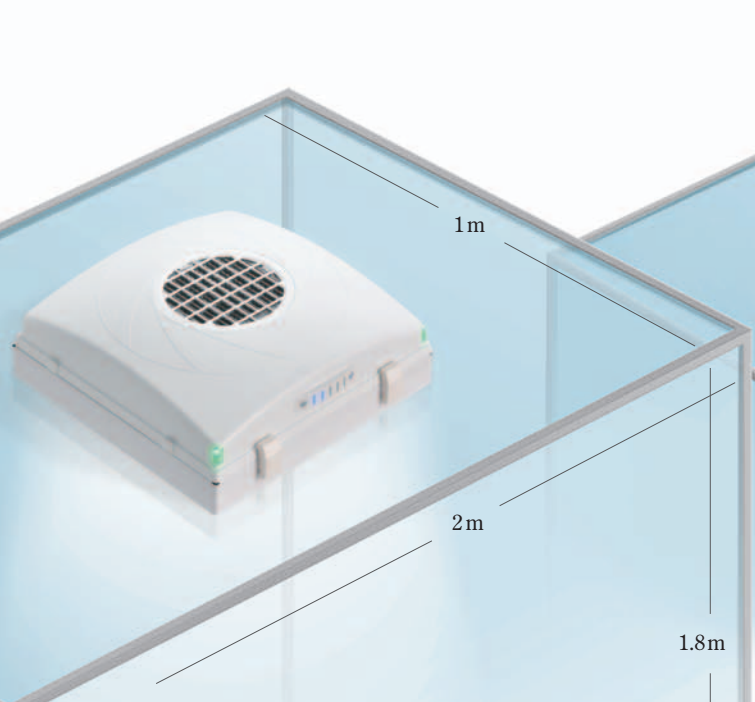
業界最高風量

薄型ながら業界最高クラスの12m³/minの風量を実現(形ZN-A6112)。広いエリアのクリーン化も余裕を持って対応可能です。



※ブースサイズはクリーン度 10000 の場合の一例です。

登場。



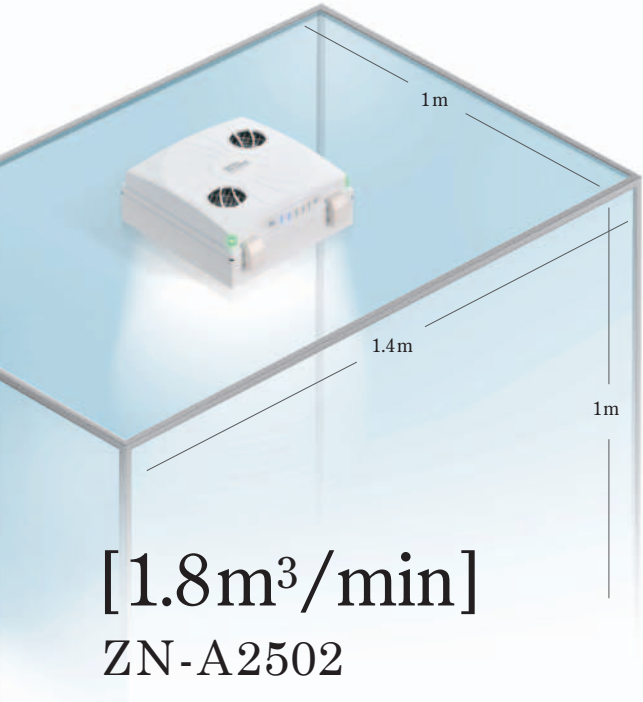
[5m³/min]

ZN-A4105

コンパクトながら最大5m³/minのハイパワー。
スピーディーなクリーン化を実現。

アプリケーション

- 作業台上での組み立て
- 小型～中型自動機 など



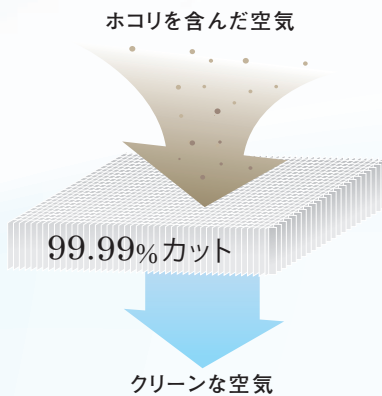
[1.8m³/min]

ZN-A2502

独自のツインファン構造による大風量。
同時に薄型化も実現したワンランク上のユニット。

アプリケーション

- 作業台上での組み立て
- 小型自動機 など



全ての機種に採用

捕集効率99.99%^{*}を誇る、 HEPAフィルタ

※0.3μmのパーティクル

ZNシリーズには0.3μmのパーティクルを99.99%捕集するHEPAフィルタを採用。大風量との組み合わせにより、高い除塵性能を発揮します。

品質を守るための充実機能

簡単風量制御、目詰まり検知機能やアラーム出力など充実の機能を装備。また、簡単に空間の静電気を除去できる「エアクリーンユニット一体型イオナイザユニット」もご用意。クリーンな環境を維持し、品質向上と省エネに貢献します。



抜群のメンテナンス性

メンテナンスのしやすさもZNシリーズの大きなメリット。形ZN-A6112は、フィルタ交換やスイッチ操作がブース内からできるので、メンテナンス時に天井に上がる必要はありません。



薄型・大風量で広範囲のクリーン化を実現

取り付けからメンテナンスまで、
クリーン環境の課題に対応する充実の性能と機能を装備しました。



[12m³/min]
ZN-A6112

クリーンブースをもっと高くしたい

クラス最薄 118mm

背の高いクリーンブースにも取り付け可能

ブース内にフィルタ部分を配置することで、天井側への飛び出しを大幅に抑制。ブースを天井位置付近まで高くすることができますので、諦めていた場所でも設置できます。



118mm

フィルタ部をブース内に配置

クリーン度に応じて省エネ運転したい

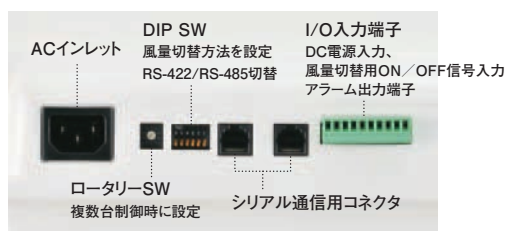
状況に応じて風量を5段階で調節可能

クリーン度やパーティクルの発生状況に応じて風量を5段階(4~12m³/mm)で調整できます。風量調整は、ボタン操作、ON/OFF信号入力、シリアル通信(RS-422またはRS-485^{*1})の3つの方法で行えます。

※下図使用例やP.7~8をご参照ください。

*1 DIP SWにて切替可能です。

新機能 ON/OFF 信号入力による風量切替を装備



トラブル発生をリアルタイムに察知したい

トラブル発生をアラーム出力とLEDでお知らせ

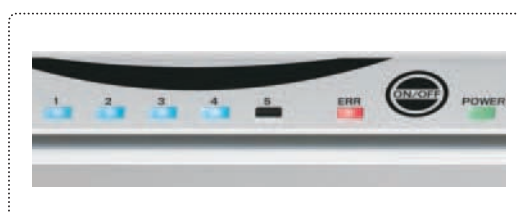
ファンの回転チェック機能を装備しているので、不慮の断線もすぐにお知らせ。ファンの寿命や異常時もアラーム出力とLEDでお知らせします。

目詰まりによるフィルタ交換も事前にお知らせ

目詰まり検知機能付きもご用意(形ZN-A6112P)。

フィルタのメンテナンス時期を自動でお知らせします。

新機能 ファンの回転もアラーム出力にてチェック



HEPAフィルタを簡単に交換したい

HEPAフィルタ交換もスイッチ操作も、ブースの中から簡単アクセス

これまでのようにブースの天井に上らずにメンテナンスが行えます。また、本体下部に各種スイッチ類を配置しているので、ON/OFF操作などもブース内から行えます。



クリーンブース内でフィルタ交換やスイッチ操作が可能に

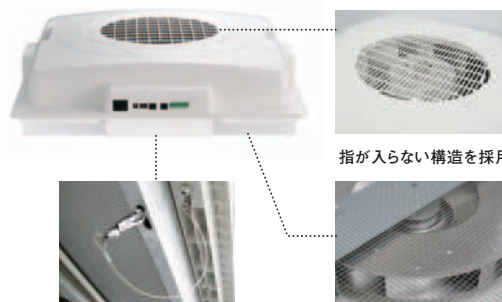
安全にメンテナンス作業を行いたい

落下防止フックでHEPAフィルタの誤落下を防止

落下防止フックを装備しているので、HEPAフィルタの交換時、誤ってHEPAフィルタを落とす心配がありません。

誤作業をしても怪我をしない配慮

本体の下部やプレフィルタ装着部は、指が入らない構造になっているので、HEPAフィルタやプレフィルタ交換時に誤って怪我をする心配がありません。



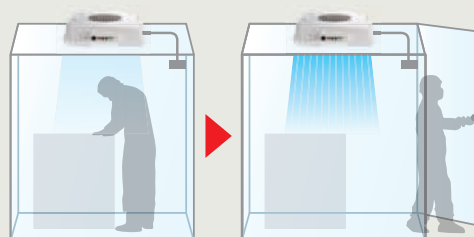
落下防止フックで、誤落下を防止

指が入らない構造を採用

ON/OFF 信号入力による風量切替を利用した簡単省エネ事例

ドア開閉時に自動調整。ON/OFF信号入力による風量切替で、さまざまなフィードバックを簡単に実現

ON/OFF信号入力による風量切替機能を標準装備しているため、使用状況に応じてシステムを簡単に構築できます。さまざまなオプション機器を接続し、フィードバックされたON/OFF信号に基づきリアルタイムに稼働させることも可能です。例えば、ドアセンサのON/OFF信号を感知し、人が出入りした場合に風量を上げるなど効率のよい運転を簡単に実現できます。



ドアが開くと風量を上げて、ブース内のクリーン度を維持

コンパクトに大風量を実現。
充実した機能でクリーンな環境を守ります。

[1.8m³/min]

ZN-A2502

ツインファン構造で驚きの除塵性能を発揮



[5m³/min]

ZN-A4105

小型から中型のブースにジャストフィット

設置場所を選ばない、クラス最薄 97.5mm (形ZN-A2502)

独自のツインファン構造を採用することで、ダウンサイジングに成功しました。形ZN-A2502は同サイズでクラス最薄となる97.5mm。スッキリしたデザインでクリーンブース内での作業を邪魔しません。



クラス最薄
97.5mm

状況に応じて風量を5段階に調整可能

本体操作ボタンとシリアル通信 (RS422)* の2つの方法で、風量を5段階 (0.3~1.8m³/min:形ZN-A2502、1~5m³/min:形ZN-A4105) に切り替えられます。

※P.8をご参照ください。

風量レベルを5段階で表示



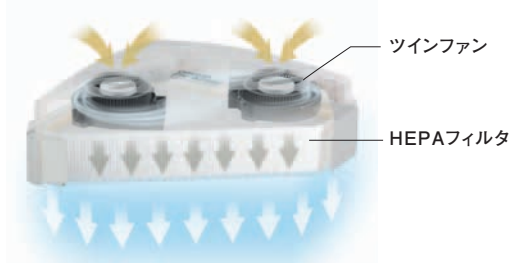
本体の異常をアラーム出力とLED表示でお知らせ

HEPAフィルタの交換時期や異常運転時にはアラーム出力とコーナー2ヶ所のLEDでお知らせします。

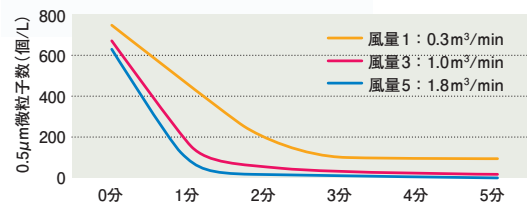


除塵性能に優れたツインファン構造を採用 (形ZN-A2502)

独自のツインファン構造で均一な層流エアを実現。コンパクトサイズながらワンランク上の除塵性能を発揮します。



風量とパーティクル除去の関係



ワンタッチでらくらくフィルタ交換

バックル構造なので、工具を使わずワンタッチでHEPAフィルタの交換が可能。メンテナンス時間を大幅に短縮できます。



簡単に空間の静電気除去を実現: 一体型イオナイザユニット

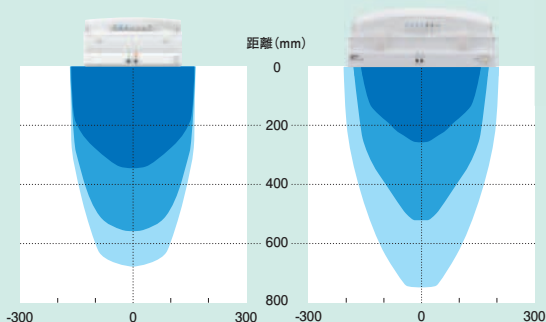
[形ZN-J25A/J41A]

静電気によるパーティクルの付着を防ぐためエアクリーンユニットと一体化できる独自のイオナイザユニットをご用意。層流エアを遮らない構造で、層流の乱れを気にすることなく使用できます。

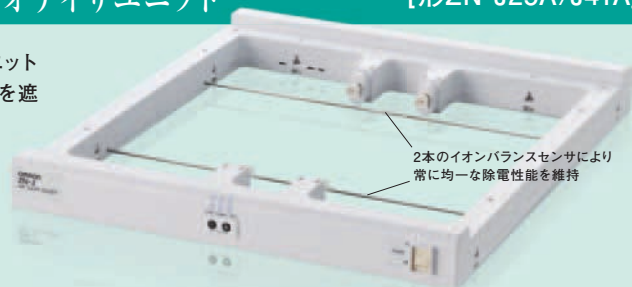
空間の静電気をらくらく除去

形ZN-J25A

形ZN-J41A



測定条件
 風量 : 最大風量
 除電時間 : +1000V → +100V
 プレートモニタ : 150×150mm、20pF



簡単設置・簡単配線

エアクリーンユニットとクリーンブースの天板に挟み込むように設置。さらにコネクタケーブルでらくらく配線。

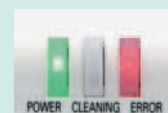
PAT出願中

オゾン滞留防止機能

エアクリーンユニット停止中は電源をOFFし、オゾンの滞留を防止します。

自己診断&表示機能

放電針のクリーニングと異常放電をLED表示と外部出力でお知らせします。



製造業の品質改善に応える、 オムロンのクリーン環境ソリューション

エアクリーンユニットを取り付けただけではクリーン環境の維持は万全とはいえません。その点、オムロンは汎用性の高いシステムを採用。オプション機器も充実しています。常に変化し続ける製造環境に合わせて効率よく、確実にクリーン化を行い、品質改善につなげられるトータルソリューションがオムロンの強みです。

状況に応じた簡単クリーン化で省エネを実現したい！

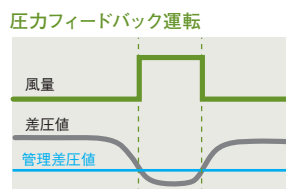
風量制御により 省エネ運転

ON/OFF信号入力による風量切替機能付きの形ZN-A6112なら、普段は少ない風量で運転し、必要な時だけ大風量に切り替える省エネ運転が簡単に実現。ドアに取り付けたセンサと連動させることでドアが開いた時に風量をアップしたり、微差圧ステーションと接続することによりブース内の圧力を監視し、差圧が変化した場合に風量をアップしたり、常に情報をフィードバックすることで効率のよい運転を実現します。

ブース内外の差圧の増減による簡単フィードバック例

エアクリーンユニット+微差圧ステーション

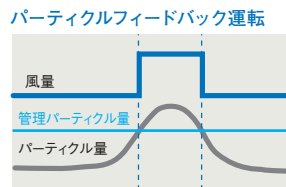
微差圧ステーションによりブース内外の差圧を常時監視し、ブース内の圧力が低下した時に、風量をアップ。パーティクルの侵入を未然に防ぎます。



パーティクル量の増減による簡単フィードバック例

エアクリーンユニット+APS(微粒子タイプ)

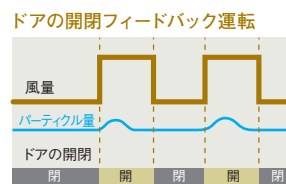
パーティクル量を常時計測し、基準レベルを超えた時には風量をアップ。発生したパーティクルを素早く排出します。



ドアの開閉検知センサによる簡単フィードバック例

エアクリーンユニット+ドアの開閉検知センサ

ドアに取り付けたセンサとの連動により、ドアが開いたときは風量を自動的にアップ、閉じたときは風量を自動的にダウンすることができます。

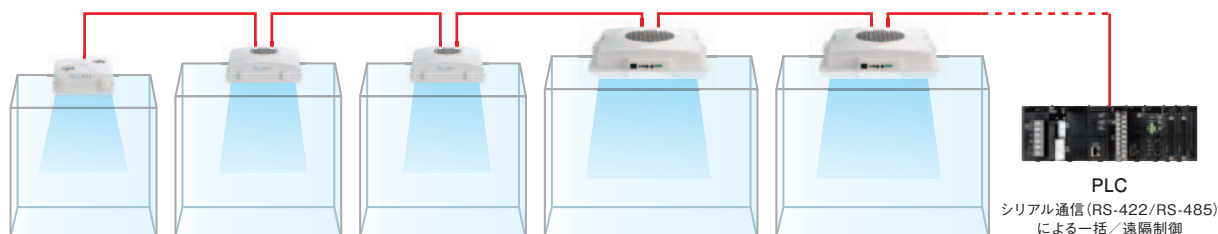




複数のエアクリーンユニットを一元管理したい!

複数のクリーンブースが必要となる場合、エアクリーンユニットも複数台設置しなければなりません。それらを各々管理するのは大変ですが、オムロンのエアクリーンユニットは、最大9台までシリアル通信による一括/遠隔制御が可能です。

エアクリーンユニット最大9台まで接続可能(異なるサイズでも接続できます。)



空気中のダストやパーティクルを常時監視したい!

製品の品質に影響を与えるダストやパーティクル。オムロンでは、パーティクルサイズに応じたエアパーティクルセンサをご用意。ダストやパーティクルの発生要因を特定するなど、クリーンブース内のより高度なクリーン環境の実現につなげていただけます。



エアパーティクルセンサ
微粒子計測タイプ
形ZN-PD03-S

0.3 μ m 0.5 μ m 1.0 μ m






エアパーティクルセンサ
粗粒子計測タイプ
形ZN-PD50-S

5 (10) μ m 20 (30) μ m 50 μ m

種類 / 標準価格

■ エアクリンユニット

形状		適用	電源仕様	形式	標準価格
	□ 250mm		DC24V	○ 形ZN-A2502	オープン価格 お取引商社に お問い合わせください
				◎ 形ZN-A2502D ^{*1}	
	□ 410mm		DC24V または AC100~240V ^{*2}	○ 形ZN-A4105	
				◎ 形ZN-A4105D ^{*1}	
	□ 610mm		DC24V または AC100~240V ^{*2}	○ 形ZN-A6112	
				◎ 形ZN-A6112P ^{*3}	

*1: 形ZN-A2502D/A4105Dは、ACアダプタが付いています。ACアダプタを使用されない場合は、Dタイプをお選びください。
 *2: ACアダプタは使用できません。AC100Vで使用される場合は、別売の電源コードをお求めください。
 *3: 目詰まり検知機能付タイプです。

アクセサリ

交換用HEPAフィルタ	適用	形式	数量	標準価格
交換用HEPAフィルタ	□ 250mm用	◎ 形ZN9-AHP25	1個	オープン価格 お取引商社に お問い合わせください
	□ 410mm用	◎ 形ZN9-AHP41	1個	
	□ 610mm用	◎ 形ZN9-AHP61	1個	
交換用プレフィルタ	□ 250mm用	◎ 形ZN9-APF25	2個	
	□ 410mm用	◎ 形ZN9-APF41	1個	
	□ 610mm用	◎ 形ZN9-APF61	1個	

AC100V用電源コード (形ZN-A6112/6112P用)

コード長	形式	標準価格
3m	◎ 形ZN9-AC03	オープン価格 お取引商社に お問い合わせください
5m	◎ 形ZN9-AC05	
10m	◎ 形ZN9-AC10	

定格 / 性能

■ エアクリンユニット

項目	形式	形ZN-A2502 (D)	形ZN-A4105 (D)	形ZN-A6112	形ZN-A6112P
吹き出し口寸法		225×205mm	360×360mm	578×568mm	
メインフィルタ/捕集効率		HEPAフィルタ / 0.3μm以上粒子にて99.99%以上			
風量		0.3~1.8m ³ /min (TYP.)	1~5m ³ /min (TYP.)	4~12m ³ /min (TYP.)	
電源電圧		DC24V±10% リップル (p-p) 10%以下		DC24V±10% リップル (p-p) 10%以下 AC100~240V	
消費電流		風量レベル5: 2.1A以下 (実効値) (ピーク値: 3A)	風量レベル5: 3.5A以下 (実効値) (ピーク値: 5.5A)	風量レベル5 DC24V: 4.3A以下 (実効値) (ピーク値: 8A) AC100V: 2.5A以下 (実効値) (ピーク値: 7A)	
風量切替		5段階切替 ・本体押しボタンによる切替 ・シリアル通信 (RS-422またはRS-485 ^{*1}) による切替		5段階切替 ・本体押しボタンによる切替 ・シリアル通信 (RS-422またはRS-485 ^{*1}) による切替 ・ON/OFF信号入力による切替 (3段階切替) ^{*2}	
動作音		風量レベル3: 53dB (TYP.)			
ファンモータ		DCブラシレス 小型遠心ブローア 2個	DCブラシレス ターボファン 1個	DCブラシレス ターボファン 1個	
表示灯		運転状態表示: 緑、赤 風量レベル表示: 青			
目詰まり検知機能		有り		無し	有り
外部出力		アラーム1: 以下のいずれかの状態が発生した場合にアラーム出力OFF (正常時ON) (いずれの状態が発生したかは表示灯にて確認) ・フィルタ目詰まり ・異常運転時 (別売)イオナイザユニット形ZN-Jシリーズ接続時の放電針クリーニング警告 (別売)イオナイザユニット形ZN-Jシリーズ接続時の異常放電 アラーム2: (別売)イオナイザユニット形ZN-Jシリーズ接続時のみ有効 形ZN-Jシリーズの放電針クリーニング予告時にアラーム出力OFF (正常時ON)		ファン動作・アラーム出力 以下の状態にて、出力OFF (正常時ON) ・ファンが回転していない時 (電源OFF時や待機時も含む) ・異常運転時 ・フィルタ目詰まり (形ZN-A6112Pのみ)	
別売イオナイザユニット		形ZN-J25A	形ZN-J41A	無し	
周囲温度範囲		動作時、保存時: 0~40℃ (ただし、氷結、結露しないこと)			
周囲湿度範囲		動作時、保存時: 35~85%RH (ただし、氷結、結露しないこと)			
使用環境		汚染度2			
材質		上面: 帯電防止プラスチック、下面: SECC		上面: ABS樹脂、HEPAフィルタフレーム: アルミ	
外形寸法 (mm)		250 (W) × 250 (D) × 97.5 (H)	410 (W) × 410 (D) × 129.5 (H)	714.4 (W) × 654.4 (D) × 174.3 (H) (取り付け面からの高さ: 117.3)	
重量 (梱包状態)		約2kg (約3.3kg)	約5.2kg (約8.6kg)	約12.5kg (約17kg)	
付属品		取扱説明書、吹出口取付用パッキン、取付用ネジ 入出力用コネクタ (形XW4B-06B1-H1) ACアダプタ (形ZN-A2502D/A4105Dには付属していません。)		取扱説明書、吹出口取付用パッキン、取付用ネジ 入出力用コネクタ (形XW4B-10B1-H1)	

*1 RS-422/RS-485の切替は、本体背面 (コネクタ面) のDIP SWより行えます。
 *2 接点入力: ON電流 5mA以下、入力機器は、耐圧30V以上あるものをご使用ください。

■ イオナイザユニット

項目	形式	形ZN-J25A	形ZN-J41A
適用エアクリンユニット		形ZN-A2502 (D)	形ZN-A4105 (D)
電源電圧		DC24V±10% リップル (p-p) 10%以下	
消費電流		300mA max	
放電電圧		±7kV max	
放電方式		バリアブルDC方式	
除電時間 (代表例) ^{*1}		5秒以内	
イオンバランス (代表例) ^{*2}		±30V以下	
表示灯		電源 (緑点灯)、クリーニング予告 (橙点滅)、クリーニング警告 (橙点灯)、高圧異常 (赤点灯)	
外部出力		高圧異常出力、クリーニング出力: フォトMOSリレーによる出力 (DC30V 300mA以下)	
機能		マニュアルイオンバランス調整、クリーニング検知、高圧異常検知	
周囲温度範囲		動作時、保存時: 各0~+40℃ (ただし、氷結、結露しないこと)	
周囲湿度範囲		動作時、保存時: 各35~65%RH (ただし、結露しないこと)	
材質		本体: ABS、放電針: タングステン	
外形寸法 (mm)		248 (W) × 310 (D) × 45 (H)	408 (W) × 470 (D) × 45 (H)
重量 (梱包状態)		約0.6kg (約1.4kg)	約1.5kg (約2.7kg)
付属品		取扱説明書、吹出口取付用パッキン、取付用ネジ エアクリンユニット接続ケーブル、英文警告ラベル	

*1 測定距離300mm、エアクリンユニット 形ZN-Aシリーズ使用。
 風量最大、吹き出し口中央ダウンフロー下にて、出荷時帯電プレートモニタ (150×150mm、20pF) が±1000V~±1000Vまで減少する時間
 温度+18~+28℃、湿度35~55%RH
 ただし、測定空間中に溶剤などからのアウトガスがあると性能を満足できないことがあります
 *2 測定距離300mm、エアクリンユニット 形ZN-Aシリーズ使用。
 風量最大、吹き出し口中央ダウンフロー下にて、出荷時帯電プレートモニタ (150×150mm、20pF) にて10秒間測定
 温度+18~+28℃、湿度35~55%RH
 ただし、測定空間中に溶剤などからのアウトガスがあると性能を満足できないことがあります

■ イオナイザユニット

形状		適用	電源仕様	形式	標準価格
	□ 250mm		エアクリン ユニットから供給	◎ 形ZN-J25A	オープン価格 お取引商社に お問い合わせください
				◎ 形ZN-J41A	

アクセサリ

交換針	形式	数量	標準価格
	◎ 形ZN9-JH04	4本入り	オープン価格 お取引商社に お問い合わせください

片側コネクタコード (DC電源、入出力接続用)

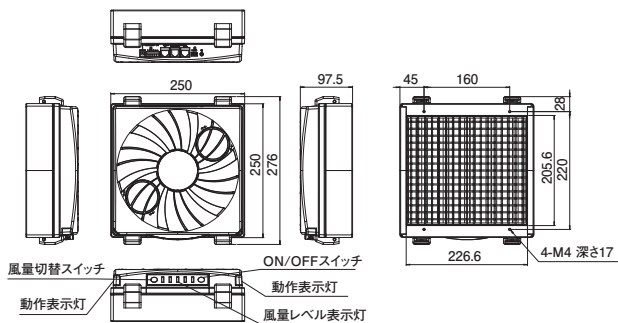
コード長	形式	数量	標準価格
2m	◎ 形ZN9-JCO2	1本	オープン価格 お取引商社に お問い合わせください

外形寸法図

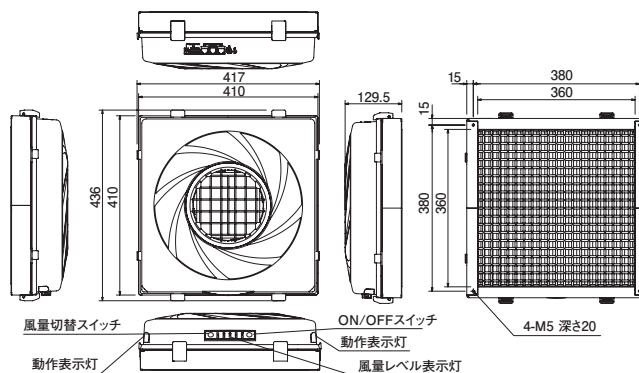
■エアクリーンユニット (単位: mm)

指定なき寸法公差: 公差等級IT16

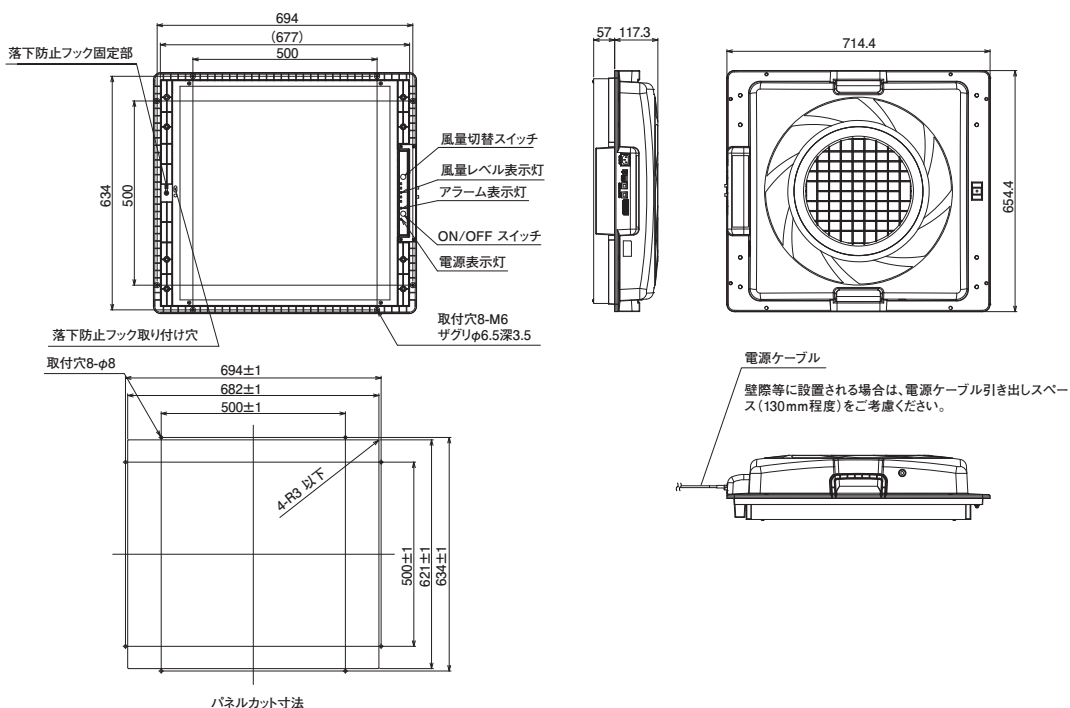
形ZN-A2502/-A2502D CADデータ



形ZN-A4105/-A4105D CADデータ

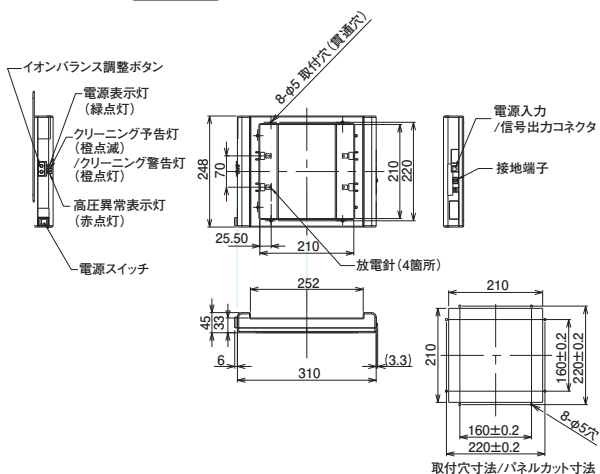


形ZN-A6112/-A6112P CADデータ

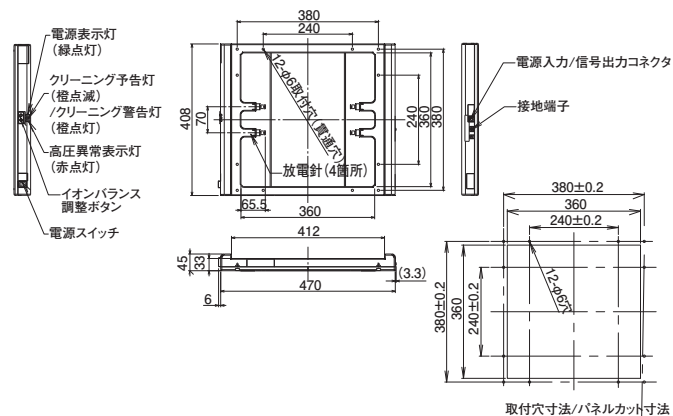


■イオナイザユニット (単位: mm)

形ZN-J25A CADデータ



形ZN-J41A CADデータ



ご承諾事項

平素はオムロン株式会社(以下「当社」)の商品をご愛用いただき誠にありがとうございます。
「当社商品」のご購入について特別の合意がない場合には、お客様のご購入先にかかわらず、本ご承諾事項記載の条件を適用いたします。
ご承諾のうえご注文ください。

1. 定義

本ご承諾事項中の用語の定義は次のとおりです。

- ①「当社商品」:「当社」のFAシステム機器、汎用制御機器、センシング機器、電子・機構部品
- ②「カタログ等」:「当社商品」に関する、ベスト制御機器オムロン、電子・機構部品総合カタログ、その他のカタログ、仕様書、取扱説明書、マニュアル等であって電磁的方法で提供されるものも含まれます。
- ③「利用条件等」:「カタログ等」に記載の、「当社商品」の利用条件、定格、性能、動作環境、取り扱い方法、利用上の注意、禁止事項その他
- ④「お客様用途」:「当社商品」のお客様におけるご利用方法であって、お客様が製造する部品、電子基板、機器、設備またはシステム等への「当社商品」の組み込み又は利用を含みます。
- ⑤「適合性等」:「お客様用途」での「当社商品」の(a)適合性、(b)動作、(c)第三者の知的財産の非侵害、(d)法令の遵守および(e)各種規格の遵守

2. 記載事項のご注意

「カタログ等」の記載内容については次の点をご理解ください。

- ① 定格値および性能値は、単独試験における各条件のもとで得られた値であり、各定格値および性能値の複合条件のもとで得られる値を保証するものではありません。
- ② 参考データはご参考として提供するもので、その範囲で常に正常に動作することを保証するものではありません。
- ③ 利用事例はご参考ですので、「当社」は「適合性等」について保証いたしかねます。
- ④ 「当社」は、改善や当社都合等により、「当社商品」の生産を中止し、または「当社商品」の仕様を変更することがあります。

3. ご利用にあたってのご注意

ご採用およびご利用に際しては次の点をご理解ください。

- ① 定格・性能ほか「利用条件等」を遵守しご利用ください。
- ② お客様ご自身にて「適合性等」をご確認いただき、「当社商品」のご利用の可否をご判断ください。
「当社」は「適合性等」を一切保証いたしかねます。
- ③ 「当社商品」がお客様のシステム全体の中で意図した用途に対して、適切に配電・設置されていることをお客様ご自身で、必ず事前に確認してください。
- ④ 「当社商品」をご使用の際には、(i) 定格および性能に対し余裕のある「当社商品」のご利用、冗長設計などの安全設計、(ii) 「当社商品」が故障しても、「お客様用途」の危険を最小にする安全設計、(iii) 利用者に危険を知らせるための、安全対策のシステム全体としての構築、(iv) 「当社商品」および「お客様用途」の定期的な保守、の各事項を実施してください。
- ⑤ 「当社」はDDoS攻撃(分散型DoS攻撃)、コンピュータウイルスその他の技術的な有害プログラム、不正アクセスにより、「当社商品」、インストールされたソフトウェア、またはすべてのコンピュータ機器、コンピュータプログラム、ネットワーク、データベースが感染したとしても、そのことにより直接または間接的に生じた損失、損害その他の費用について一切責任を負わないものとします。
お客様ご自身にて、(i) アンチウイルス保護、(ii) データ入出力、(iii) 紛失データの復元、(iv) 「当社商品」またはインストールされたソフトウェアに対するコンピュータウイルス感染防止、(v) 「当社商品」に対する不正アクセス防止についての十分な措置を講じてください。

- ⑥ 「当社商品」は、一般工業製品向けの汎用品として設計製造されています。従いまして、次に掲げる用途での使用は意図しておらず、お客様が「当社商品」をこれらの用途に使用される際には、「当社」は「当社商品」に対して一切保証をいたしません。ただし、次に掲げる用途であっても「当社」の意図した特別な商品用途の場合や特別の合意がある場合は除きます。
(a) 高い安全性が必要とされる用途(例:原子力制御設備、燃焼設備、航空・宇宙設備、鉄道設備、昇降設備、娯楽設備、医用機器、安全装置、その他生命・身体に危険が及びうる用途)
- (b) 高い信頼性が必要な用途(例:ガス・水道・電気等の供給システム、24時間連続運転システム、決済システムほか権利・財産を取扱う用途など)
- (c) 厳しい条件または環境での用途(例:屋外に設置する設備、化学的汚染を被る設備、電磁的妨害を被る設備、振動・衝撃を受ける設備など)
- (d) 「カタログ等」に記載のない条件や環境での用途
- ⑦ 上記3. ⑥(a)から(d)に記載されている他、「本カタログ等記載の商品」は自動車(二輪車含む。以下同じ)向けではありません。自動車に搭載する用途には利用しないでください。自動車搭載用商品については当社営業担当者にご相談ください。

4. 保証条件

「当社商品」の保証条件は次のとおりです。

- ① 保証期間:ご購入後1年間といたします。(ただし「カタログ等」に別途記載がある場合を除きます。)
- ② 保証内容:故障した「当社商品」について、以下のいずれかを「当社」の任意の判断で実施します。
(a) 当社保守サービス拠点における故障した「当社商品」の無償修理(ただし、電子・機構部品については、修理対応は行いません。)
- (b) 故障した「当社商品」と同数の代替品の無償提供
- ③ 保証対象外:故障の原因が次のいずれかに該当する場合は、保証いたしません。
(a) 「当社商品」本来の使い方以外のご利用
(b) 「利用条件等」から外れたご利用
(c) 本ご承諾事項「3. ご利用にあたってのご注意」に反するご利用
(d) 「当社」以外による改造、修理による場合
(e) 「当社」以外の者によるソフトウェアプログラムによる場合
(f) 「当社」からの出荷時の科学・技術の水準では予見できなかった原因
(g) 上記のほか「当社」または「当社商品」以外の原因(天災等の不可抗力を含む)

5. 責任の制限

本ご承諾事項に記載の保証が、「当社商品」に関する保証のすべてです。「当社商品」に関連して生じた損害について、「当社」および「当社商品」の販売店は責任を負いません。

6. 輸出管理

「当社商品」または技術資料を、輸出または非居住者に提供する場合は、安全保障貿易管理に関する日本および関係各国の法令・規制を遵守ください。お客様が法令・規則に違反する場合には、「当社商品」または技術資料をご提供できない場合があります。

本誌には主に機種のご選定に必要な内容を掲載し、ご使用上の注意事項等は掲載しておりません。
ご使用上の注意事項等、ご使用の際に必要な内容につきましては、必ずユーザーズマニュアルをお読みください。

- 本誌に記載の標準価格はあくまで参考であり、確定されたユーザー購入価格を表示したものではありません。本誌に記載の標準価格には消費税が含まれておりません。
- 本誌に記載されているアプリケーション事例は参考用ですので、ご採用に際しては機器・装置の機能や安全性をご確認の上、ご使用ください。
- 本誌に記載のない条件や環境での使用、および原子力制御・鉄道・航空・車両・燃焼装置・医療機器・娯楽機械・安全機器、その他人命や財産に大きな影響が予測されるなど、特に安全性が要求される用途に使用される際には、当社の意図した特別な商品用途の場合や特別の合意がある場合を除き、当社は当社商品に対して一切保証をいたしません。
- 本製品の内、外国為替及び外国貿易法に定める輸出許可、承認対象貨物(又は技術)に該当するものを輸出(又は非居住者に提供)する場合は同法に基づく輸出許可、承認(又は役務取引許可)が必要です。

オムロン株式会社 インダストリアルオートメーションビジネスカンパニー

●製品に関するお問い合わせ先

お客様相談室

フリーダイヤル **0120-919-066**

携帯電話・PHS・IP電話などではご利用いただけませんので、下記の電話番号へおかけください。

電話 **055-982-5015** (通話料がかかります)

■営業時間: 8:00~21:00 ■営業日: 365日

●FAXやWebページでもお問い合わせいただけます。

FAX **055-982-5051** / www.fa.omron.co.jp

●その他のお問い合わせ

納期・価格・サンプル・仕様書は貴社のお取引先、または貴社担当オムロン販売員にご相談ください。
オムロン制御機器販売店やオムロン販売拠点は、Webページでご案内しています。

オムロン制御機器の最新情報をご覧ください。

www.fa.omron.co.jp

緊急時のご購入にもご利用ください。

オムロン商品のご利用は