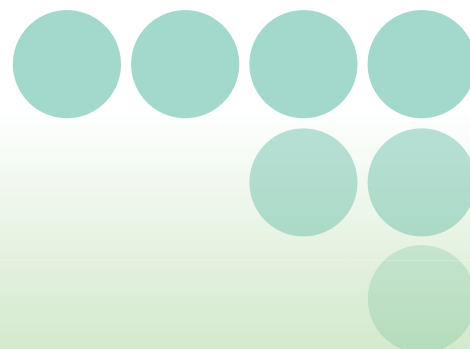


新世代環境センサ  
**EQUO**シリーズ

クランプ電力ロガー  
形ZN-CTC11

簡易電力ロガー  
形ZN-CTX21 (ロガー部)  
形ZN-CTS/CTM (専用CT部)

**OMRON**



装置を止めずに、カンタン『電力チェック』

クランプ一体型 電力ロガー

オールインワンモデル

形ZN-CTC11



CT分離型 電力ロガー

多機能モデル

形ZN-CTX21 (ロガー部)



形ZN-CTS/CTM (専用CT部)

電源配線で装置を  
止めたくない

今の電力計測  
こんな悩みは  
ありませんか？

設置・移設が  
めんどろ！

データ収集に  
手間がかかる

## オムロンの電力ロガーなら

とにかくカンタンに  
電力チェックしたい方に

クランプ一体型 電力ロガー

オールインワンモデル



**33,000円**  
(標準価格)

定格電流  
200A

単相  
2線

単相  
3線

三相  
3線

三相  
4線

クランプ電力ロガー  
形ZN-CTC11

## CT(電流)だけで電力表示

接続はCTだけで電源配線は不要。

## 電池駆動・小型・超薄型

持ち運びも便利でラクラク取付。

## 超カンタン電力ロギング

ボタン1つでロギングスタート。

# 電力計測が超カンタン!

装置から配電盤まで多様な回路を賢く  
電力チェックしたい方に

CT分離型 電力ロガー

## 多機能モデル



单相  
2線

单相  
3線

三相  
3線

三相  
4線

定格電流  
4種類

# 43,800<sup>\*</sup>円~

(標準価格)

## 簡易電力ロガー

形ZN-CTX21(ロガー一部) / 形ZN-CTS/CTM(専用CT部)



# 省エネポイント

ZN-CTCなら1・2・3でカンタンチェックSTART!

# 1

## カンタン取付

**クランプ体型だから、  
ワンタッチ装着ですぐ使える!**

計測範囲の広い定格電流200Aのクランプと表示部を一体化。電力換算機能/ロガー機能をビルトインし、これ1台でオールOK。



# 2

## カンタンロギング

**REC/STOPキーを押すだけで  
電力ロギングスタート**

ボタンひとつで、すぐにロギングスタート。決められた間隔(初期値1秒)で内蔵メモリにデータをロギングします。設定もあらかじめ決められた設定番号から選ぶだけ。

設定パターンは5つ

1	単相2線・100V・50Hz・力率0.8
2	三相3線・220V・50Hz・力率0.8
3	単相2線・100V・60Hz・力率0.8
4	三相3線・220V・60Hz・力率0.8
5	ユーザ指定(PCソフトで設定)



# 3

## カンタン分析

**録ったデータもUSB経由で  
PCソフトからカンタン表示**

データは表示部で計測状況を確認できるほか、USB接続でパソコンに取り込めば、PCソフトで分析が可能です。



# の選定や省エネ効果の確認がカンタン。

## クランプ内部にロギング機能をビルトイン！ かつてないカンタンさのオールインワンモデル。

1秒計測で約20日分記録  
大容量メモリ搭載 \*1

PCへカンタンデータ取り込み  
USBポート

計測範囲  
1.2~200A



クランプ一体型  
コンパクトボディ

1週間連続動作できる  
大容量二次電池搭載

クランプ電力ロガー  
形 ZN-CTC11

主な機能

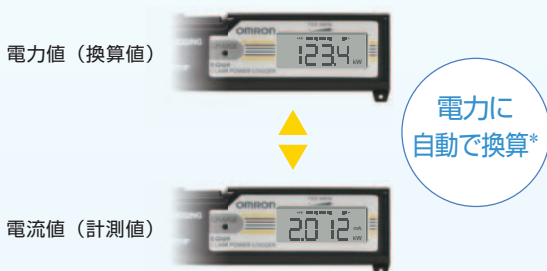


\*1: 連続で20日分の記録をする場合は、USB経由での充電が必要です。  
\*2: 三相平衡の場合  
\*3: PCデータ取り込み後に表示可能

### リアルタイムに電力換算

#### 電力値換算機能\*

実効電流だけでなく、自動で瞬時電力に換算してリアルタイムに表示が可能です。

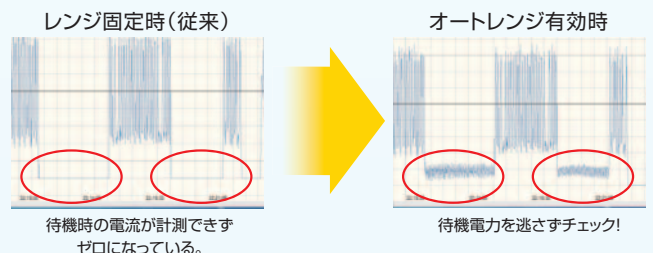


\* 電流だけで電力を計算しますので、  
電圧や力率が変動する場合は誤差が発生します。

### 待機電力も逃さずチェック

#### オートレンジ切替機能\*

従来機種では計測できなかった微小電流を計測できます。これにより、装置の停止時に発生している待機電力をしっかりとチェックできます。



\* 計測値が定格電流の5%以下になると微小レンジに切り替わります。

# 製造現場の電力チェックをスマートに実現

## 豊富な機能で、賢くチェック。 電力のムダを現場でカンタンに実感。

簡易電力ロガー

形 ZN-CTX21 (ロガー部)

形 ZN-CTS/CTM (専用CT部)

### 主な機能

<b>单相 2線</b>	<b>单相 3線</b>	<b>三相 3線</b>	<b>三相 4線</b>	
<b>5A</b> CT定格電流	<b>50A</b> CT定格電流	<b>100A</b> CT定格電流	<b>200A</b> CT定格電流	<b>400A</b> CT定格電流
<b>kW</b> 瞬時電力	<b>kWh</b> 積算電力量	<b>A</b> 瞬時電流	 インバータ対応	
 高速ロギング	 タイマロギング	 積算リセット表示	 アラーム出力	
 ACアダプタ	 単4電池	 Ethernet	 SDカード	

遠隔監視・設定ができる  
LANポート搭載

長時間ロギングに  
対応できるACアダプタ



計測範囲  
0.03~400A  
(CT5種)

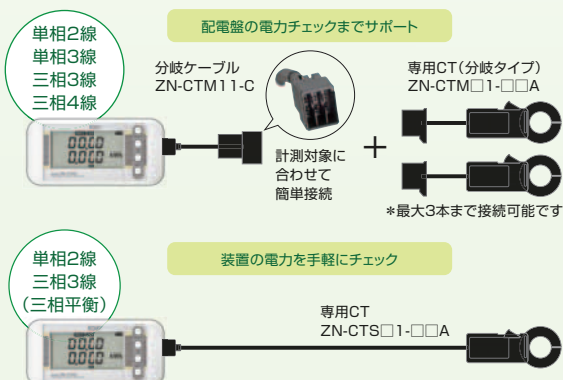
データ収集がラクラク  
SDカードスロット

異常をお知らせする  
アラーム出力

### 装置の電力チェックから配電盤までカバー

#### 分岐タイプ(ZN-CTM)をラインナップ

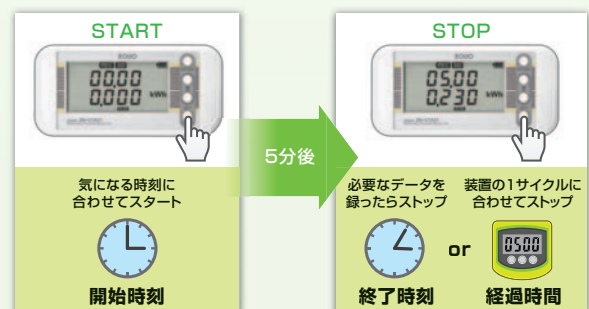
ZN-CTMシリーズは、分岐ケーブルに接続する専用CTの数をえることで、单相3線、三相3線(三相不平衡)、三相4線も計測できます。



### 気になる時刻・動きを狙ってチェック

#### 積算電力量(換算値)表示

ロギングを開始すると、上段は時間、下段は積算電力量(換算値)を表示します。ロギング開始から終了までの電力量をチェックできます。ロギング条件はボタン操作以外に時刻や経過時間で設定できます。





## ZN-CTXなら場所を問わず、カンタンかつ高機能に電力チェック

### 用途で選べる

### さまざまな回路が計測できる 多様なCTから選択可能

取付場所を選ばない小型CT5種類に加え、ワンタッチのクランプ型CT(200A)もラインナップ。幅広い設備を計測できます。

**ワンタッチ着脱 クランプ型CT**

ZN-CT□51-200A  
計測範囲:1.2~240A  
CT内径:φ23

**小型・ローコスト 分割型CT**

ZN-CT□11-5A 計測範囲:0.03~6A CT内径:φ7.9  
 ZN-CT□11-50A 計測範囲:0.3~60A CT内径:φ9.5  
 ZN-CT□11-100A 計測範囲:0.6~120A CT内径:φ14.5  
 ZN-CT□11-200A 計測範囲:1.2~240A CT内径:φ24.0  
 ZN-CT□11-400A 計測範囲:2.4~480A CT内径:φ35.5

装着できる電線径は、スペック一覧を参照してください。

### 現場ですぐ確認

### 消費電力量の大きな装置や時間帯が 一目でわかるランキング機能搭載

ロギングした電力量の順位や、一定時間ごとの電力量の順位が一目でわかるランキング機能を搭載。その場で省エネの優先順位付けができます。

まとめて1日ロギング

積算電力量の大きい順にデータをランク付けします。

ランキング	時間帯	画面表示
No.1	8:00 - 9:00	no.1 08:00 no.1 32kWh
No.2	9:00 - 10:00	no.2 09:00 no.2 18kWh
No.3	14:00 - 15:00	no.3 14:00 no.3 12kWh

### 賢くデータ収集

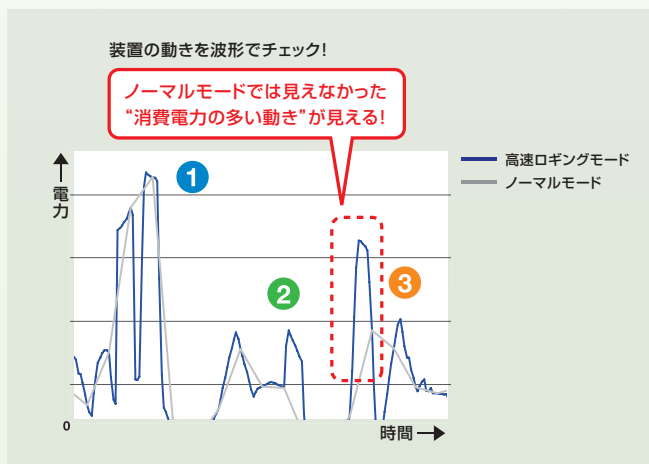
### 最速100ms\*の 高速ロギングを実現

高速動作する装置の動きも測れる、高速ロギングモードを搭載。マシンサイクル内での装置の無駄な電力をチェックすることができます。

高速ロギングした瞬時電力の変化を表示するのに適した「SD Viewer ES」もご用意しています。

注: PCソフト Multi Data Viewer Lightは当社Webサイト (<http://www.fa.omron.co.jp/multi-d-v>)からダウンロードしてください。

\*60Hzは83ms、50Hzは100msでロギング  
高速ロギング時はイーサネットを使用することはできません





## 簡易データ見える化ソフトをご用意

# Multi Data Viewer

電力使用量の現状把握に

1分・1時間・1日単位など決まった時間単位の表示に適したソフトです。  
棒グラフで表示しますので、積算電力量の表示に最適です。

表示期間をワンタッチ切替可能。



見たいデータだけ表示できる  
チェックボックス。

使用量の多い箇所が直感的に  
分かる積み上げ表示。



過去に記録したデータと比較表示できます。  
例えば、異なる月の日毎の電力量を並べて  
比較できます。

注：PCソフト Multi Data Viewer Lightは当社Webサイト (<http://www.fa.omron.co.jp/multi-d-v>) からダウンロードしてください。

## 電力チェックで省エネポイントが分かったら、本格計測へ——

選べる省エネ支援機器。オムロンにお任せください。

### Step 1

#### チェックする

簡易電力ロガー

#### ZN-CT シリーズ

一時計測に最適。手軽に持ち回せ、  
ローコストかつ簡単に電力チェックを実現。



ZN-CT11

オールインワン



ZN-CT21

多機能

### Step 2

#### 計測する

電力量計

#### KM シリーズ

エネルギーデータの常時計測を  
正確かつスマートに実現。



KM100

KM20

KM50-C

KM50-E

KM1

ロガー

ローコスト

高精度・高機能

多回路

### Step 3

#### 収集・蓄積する

電力量ステーション

#### ZN-KMX21

最大31台のセンサ接続で、  
小規模システムに対応。

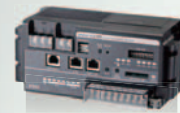


小規模向け

センサネットワークサーバ

#### EQ100-E

最大224台のセンサ接続で、省エネや節電を推進。



EQ100-E

大規模向け



# スペックー覧

## クランプ電力ロガー

### 種類／標準価格

■ 本体 (◎印の機種は標準在庫機種です。)

形状	品名	形式	電源	標準価格(円)
	クランプ電力ロガー	◎ZN-CTC11	リチウム二次電池 (USB充電)	33,000

### 警告

稀に感電の恐れがあります。  
測定導体への着脱時は必ず測定導体の電源を切ってから、または絶縁手袋を使用して着脱してください。



廃棄する時は、産業廃棄物として処理ください。  
リチウム電池を内蔵しており発火、破裂により重度の傷害が稀に起こる恐れがあります。  
分解、加圧変形、100℃以上の加熱、焼却はしないでください。



### 注意

稀に爆発により中程度・軽度の人身傷害や物的損害が起こる恐れがあります。  
引火性、爆発性ガスのあるところでは使用しないでください。



稀に感電や軽度のけが、発火、機器の故障が起こる恐れがあります。  
分解したり、修理、改造をしないでください。



### 定格／性能

■ 本体

項目	形式	形ZN-CTC11
許容着脱回数		5000回
クランプコア内径		φ23
使用回路電圧		AC480V以下
表示		液晶7セグ4桁1段表示、補助情報インジケータ表示、充電LED
記録間隔		1s/2s/5s/10s/20s/30s/1min
演算機能 *1		本体:瞬時電力 PCソフト:積算電力量
記憶装置		内部メモリ 約1,700,000データ(1データの容量:約4バイト) *2
電源 *3		リチウム二次電池 (USBにより充電)
消費電流 *4		75mA以下
電池持続時間 *5		約1週間 *6
充電時間		約3時間 *7
使用温度範囲		電池駆動時 0℃~50℃(結露・氷結なきこと) USB充電時 0℃~40℃(結露・氷結なきこと)
使用湿度範囲		20~80%RH(結露・氷結なきこと)
保存湿度範囲		-10℃~+60℃ 20~80%RH(結露・氷結なきこと)
絶縁抵抗		USBコネクタケース間:50MΩ以上(DC500Vメガ)
耐電圧		USBコネクタケース間:AC 1,000V 50/60Hz 1分
振動(耐久)		10~150Hz 複振幅0.7mm 加速度50m/s <sup>2</sup> X、Y、Z各方向 80min
衝撃(耐久)		150m/s <sup>2</sup> 6方向各3回(上下、左右、前後) *8
材質		ABS
保護構造		IP30
重量(梱包状態)		約300g
付属品		取扱説明書 USBケーブル(mini-B) ハンドストラップ

- \*1 測定した電流値と、設定された電圧・力率により瞬時電力を換算します。正しい設定番号を選択してください。
- \*2 内部メモリが上限に達すると測定値の記録が停止いたします。  
1,700,000データ以下でもファイル数が105個を超えると記録できません。
- \*3 USBにより充電します。付属のUSBケーブルをご使用ください。
- \*4 USB接続時の最大消費電流
- \*5 電池持続時間は測定環境、記録間隔、動作モードにより異なります。
- \*6 記録間隔1s、周囲温度23℃時。
- \*7 周囲温度23℃、電池残量レベル0からの目安時間です。
- \*8 衝撃が加わらない箇所に取り付け请您使用ください。

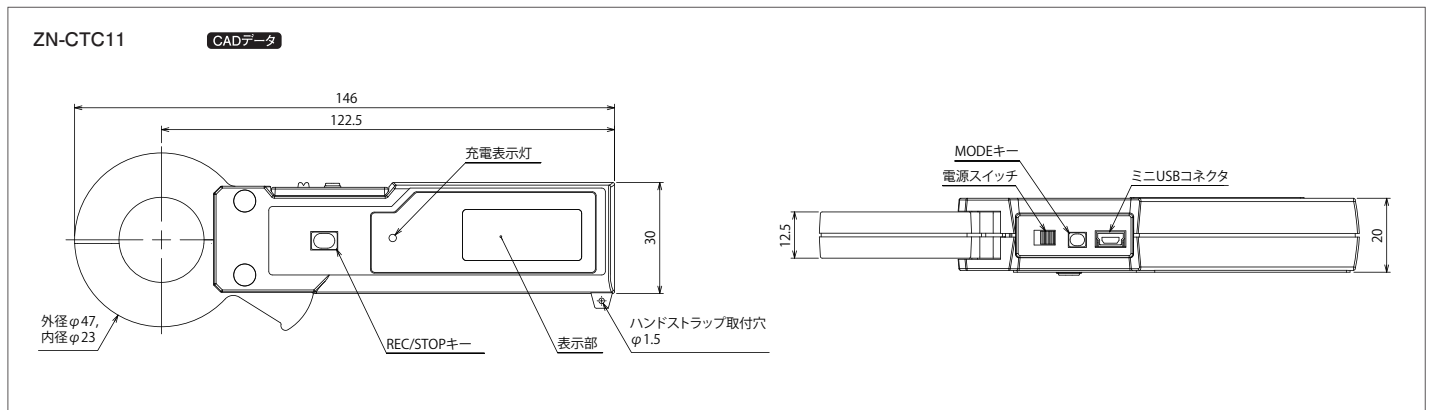
### 測定仕様

項目	形式	形ZN-CTC11
一次側定格電流		1.2~200A
一次側許容入力電流		定格入力電流の120%(連続)
電流精度		±2.0%FS±1digit(周囲温度:23℃、定格入力、定格周波数)
測定対象周波数		50Hz/60Hz
適用回路		単相2線式、三相3線式*

\* 三相3線式計測時、三相平衡式として計測を行います。R相とT相が不平衡の場合、計測値の誤差が大きくなります。

## 外形寸法図 クランプ電力ロガー

指定な寸法公差:公差等級IT16 (単位:mm)



CADデータ マークの商品は、2次元CAD図面、3次元CADモデルのデータをご用意しています。CADデータは、www.fa.omron.co.jpからダウンロードができます。

# スペック一覧

## 簡易電力ロガー

### 種類／標準価格

#### ■ロガー部

(◎印の機種は標準在庫機種です。)


形状	品名	形式	電源	標準価格(円)
	ロガー部	◎ZN-CTX21	電池/ACアダプタ	33,000
		◎ZN-CTX21-A	電池/DCケーブル	

#### ■専用CT部

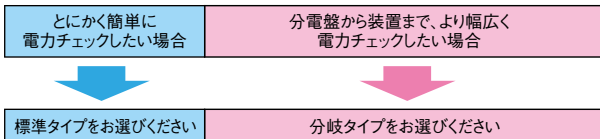
##### 標準タイプ

形状	品名	形式	標準価格(円)
	分割型CT コネクタ:ロガー部接続用 ケーブル長:1.5m	◎ZN-CTS11-5A	10,800
		◎ZN-CTS11-50A	
		◎ZN-CTS11-100A	
		◎ZN-CTS11-200A	
	クランプ型CT コネクタ:ロガー部接続用 ケーブル長:1.5m	◎ZN-CTS51-200A	22,000

##### 分岐タイプ

形状	品名	形式	標準価格(円)
	分岐ケーブル (ケーブル長1.3m)	◎ZN-CTM11-C	6,050
	分割型CT コネクタ:分岐ケーブル接続用 ケーブル長:0.2m	◎ZN-CTM11-5A	8,800
		◎ZN-CTM11-50A	
		◎ZN-CTM11-100A	
		◎ZN-CTM11-200A	
	クランプ型CT コネクタ:分岐ケーブル接続用 ケーブル長:0.2m	◎ZN-CTM51-200A	19,800

## 専用CT部選定ガイド



形式	形ZN-CTS□-□A	分岐ケーブル 形ZN-CTM11-C	分岐タイプ専用CT 形ZN-CTM□-□A(*2)
適用回路			
単相2線	1	1	1
単相3線	非対応	1	2
三相3線	1(*1)	1	2
三相4線	非対応	1	3

\*1 三相平衡として換算されます。  
\*2 分岐ケーブルには最大3本までの分岐タイプ専用CTを接続することが可能。ただし、定格電流が異なるCTを接続しないでください。正しく計測できません。(表内必要数量)

#### ■専用CT部(定格・性能)

項目	形式	ZN-CTS11-5A ZN-CTM11-5A	ZN-CTS11-50A ZN-CTM11-50A	ZN-CTS11-100A ZN-CTM11-100A	ZN-CTS11-200A ZN-CTM11-200A	ZN-CTS11-400A ZN-CTM11-400A	ZN-CTS51-200A ZN-CTM51-200A
一次側定格電流		5A	50A	100A	200A	400A	200A
二次巻線		3,000ターン			6,000ターン		3,000ターン
適用周波数		10Hz~5kHz					
絶縁抵抗		出力端子ケース間:50MΩ以上(DC500Vメガ)					
耐電圧		出力端子-ケース間:AC2,000V 1分					
保護素子		7.5V クランプ素子					
許容差脱回数		100回					
装着できる電線径*1		φ7.9mm以下	φ9.5mm以下	φ14.5mm以下	φ24.0mm以下	φ35.5mm以下	φ23.0mm以下
使用温湿度範囲		-20~+60℃ 85%RH以下(ただし、結露・水結しないこと)					
保存温湿度範囲		-30~+65℃ 85%RH以下(ただし、結露・水結しないこと)					
使用回路電圧		AC480V以下					

\*1 平型電線をご利用の際は、該当CTの外形状寸法図をご参照の上、選定してください。

### 定格／性能

#### ■ロガー部(定格)

項目	形式	形ZN-CTX21	形ZN-CTX21-A
接続可能センサ		形ZN-CTS□1-□A、形ZN-CTM11-C+形ZN-CTM□1-□A	
表示		液晶7セグ5桁2段表示 補助情報インジケータ表示	
記録間隔		1s/2s/5s/10s/20s/30s/1min*1	
演算機能*2		瞬時電力、積算電力量	
測定動作モード		ノーマルモード、スリープモード*3、高速ロギングモード*4	
記録モード		コンティニュー*5、リング*6	
外部出力		アラーム出力(フォトアラーム出力)*7	
記憶装置(内部)		内部メモリ 約6,500データ(1データの容量:70バイト以下)	
記憶装置(外部)		SDカード(計測値の保存/測定値の保存・読出し、推奨SDカード:形HMC-SD291(2GB)、形HMC-SD491(4GB)(オムロン(株)製)*8	
電源		DC入力:DC24V±10% ACアダプタ:AC100~240V/50~60Hz 電池:単4電池2本*9	
消費電流		80mA以下(ACアダプタ使用時)	
電池寿命*10		約1週間*11	
使用温度範囲		電池駆動時 -10℃~+60℃(結露・水結なきこと) ACアダプタ使用時 0℃~40℃(結露・水結なきこと)	
使用湿度範囲		20~85%RH(結露・水結なきこと)	
保存湿度範囲		-15℃~+60℃ 20~85%RH(結露・水結なきこと)	
絶縁抵抗		20MΩ(DC500Vメガに)	
耐電圧		AC1000V、50/60Hz 1min ケース~入出力端子一括間	
振動(耐久)		ネジ取付時 10~150Hz 複振幅0.7mm 加速度50m/s <sup>2</sup> X、Y、Z各方向 80min 磁石取付時 10~55Hz 複振幅0.3mm 加速度20m/s <sup>2</sup> X、Y、Z各方向 50min	
衝撃(耐久)		150m/s <sup>2</sup> 6方向各3回(上下、左右、前後)*12	
材質		ABS	
保護構造		IP30	
取付方法		磁石取付・ネジ取付・ネジ引っ掛け	
重量(梱包状態)		約500g	
付属品1		取扱説明書、スタートアップガイド、取付磁石*13、アラーム出力コネクタ*14	
付属品2		ACアダプタ*15	DCケーブル(ストレートタイプ)、フェライトコア

\*1 高速ロギングモードでは、60Hzは83ms、50Hzは100msで記録されます。  
\*2 測定した電流値と、設定された電圧・力率により瞬時電力、積算電力量を換算します。使用チャネル数適用回路、CT種別、周波数、電圧・力率は正しく設定してください。  
\*3 スリープモード時、10秒間無操作で表示が消灯し、ボタン操作で点灯します。スリープモード指定時、LANは使用できません。  
\*4 高速ロギングモード選択時、LANは使用できません。  
\*5 内部メモリが上限に達した時点で自動的にSDカードにデータを書き出してSDカード容量の上限まで記録を継続します。内部メモリが上限に達した時点でSDカードが認識されていないからライトプロテクトがかかっている場合は、記録が停止します。(SDカード挿入後、ボタン押下でSDカードに出力できます。)  
\*6 常に内部メモリ上限、最新の計測値を記録するモードです。(内部メモリ上限を超える場合は最も過去のデータから逐次上書きされます。)  
\*7 しい値設定モードで設定された積算電力量の上限値を超えた場合に出力されます。スリープモード時、アラーム出力はできません。  
\*8 他社製のSDカードをご使用になる場合は、信頼性、耐久性の高い産業用SDカード(フラッシュメモリがSLCタイプ)を使用してください。SDカードは、SD規格またはSDHC規格、Class4以上のものを使用してください。(SDXC規格は使用できません。)なお、他社製SDカードの動作確認は、お客様自身でお願いします。  
\*9 ニッケル水素電池、アルカリ電池が使用できます。マンガン電池は使用できません。  
\*10 電池寿命は測定環境、記録間隔、測定動作モード、電池の種類や性能により異なります。  
\*11 単4ニッケル水素電池2本、スリープモード、コンティニューモード、記録間隔1s、SDカード(形HMC-SD291)使用、周囲温度23℃時、オートリセットOFF時。  
\*12 取付磁石をご使用の際は、衝撃が加わらない箇所に設置ください。  
\*13 出荷状態で付属品の取付磁石は本体に取り付けられています。  
\*14 付属コネクタはオムロン製 形XW4B-02B1-H1です。  
\*15 ACアダプタは必ず付属のACアダプタをご使用ください。

#### ■ロガー部(計測仕様)

項目	形式	専用CT(5A/50A/100A/200A/400A)
一次側定格電流		専用CT(5A/50A/100A/200A/400A)
一次側許容入力電流		定格入力電流の120%(連続)
電流精度		±2.0%FS±1digit(周囲温度23℃、定格入力、定格周波数)*1
測定対象周波数		50Hz/60Hz
記録値		電流値、瞬時電力、積算電力量
適用回路		単相2線式、単相3線式、三相3線式、三相4線式

\*1 専用CTの誤差は含みません。

### 警告

形ZN-CTX21簡易電力ロガーのセンサヘッドコネクタおよびCT入力回路は絶縁されておりません。専用CTの端子部および専用接続ケーブルがAC電源およびDC電源へ接続されると簡易電力ロガーを經由して稀に広域の物的損害、中程度または軽度の障害が起こり得ます。専用接続ケーブルへはAC電源およびDC電源を接続しないでください。

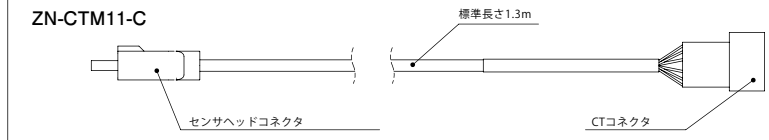
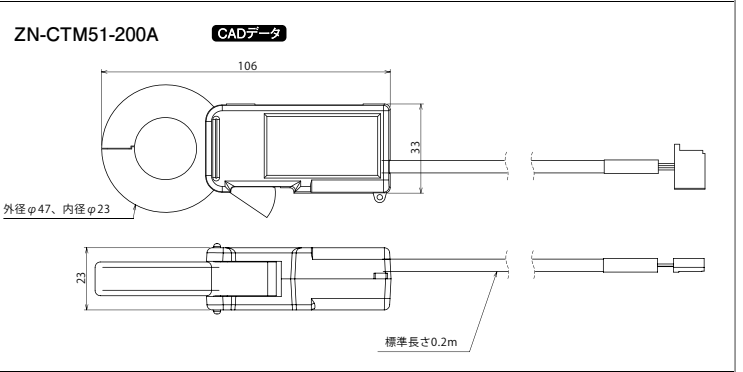
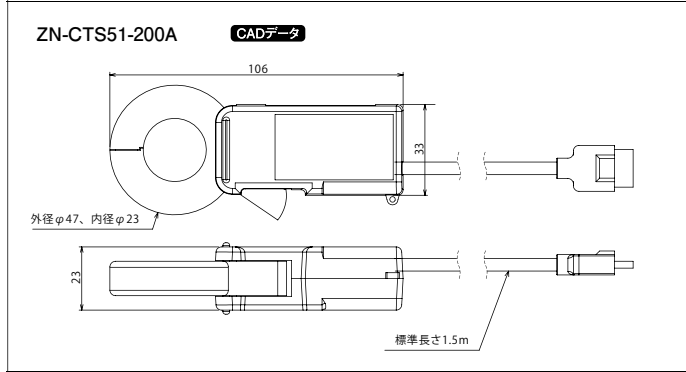
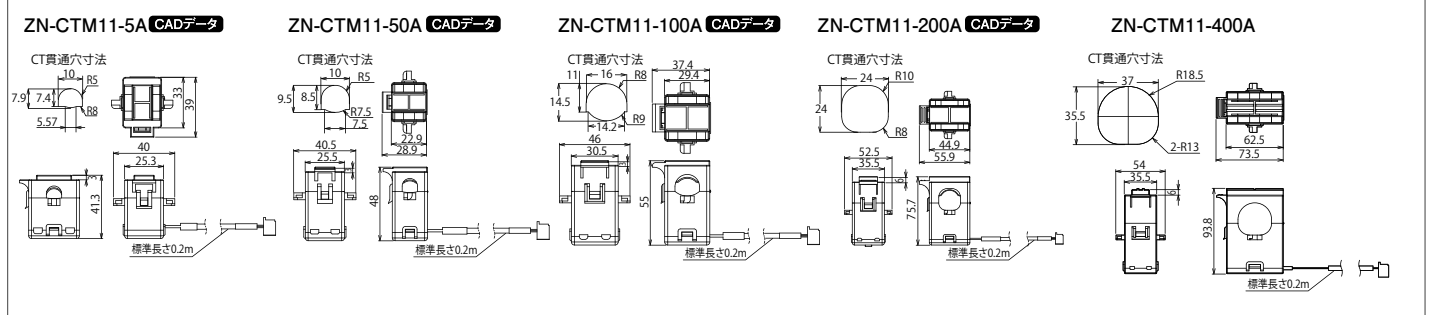
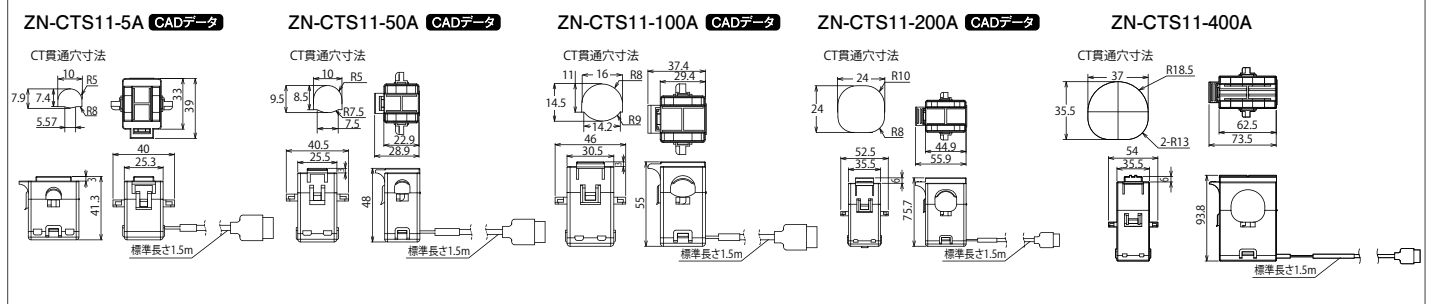
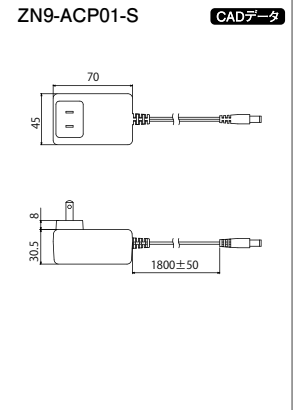
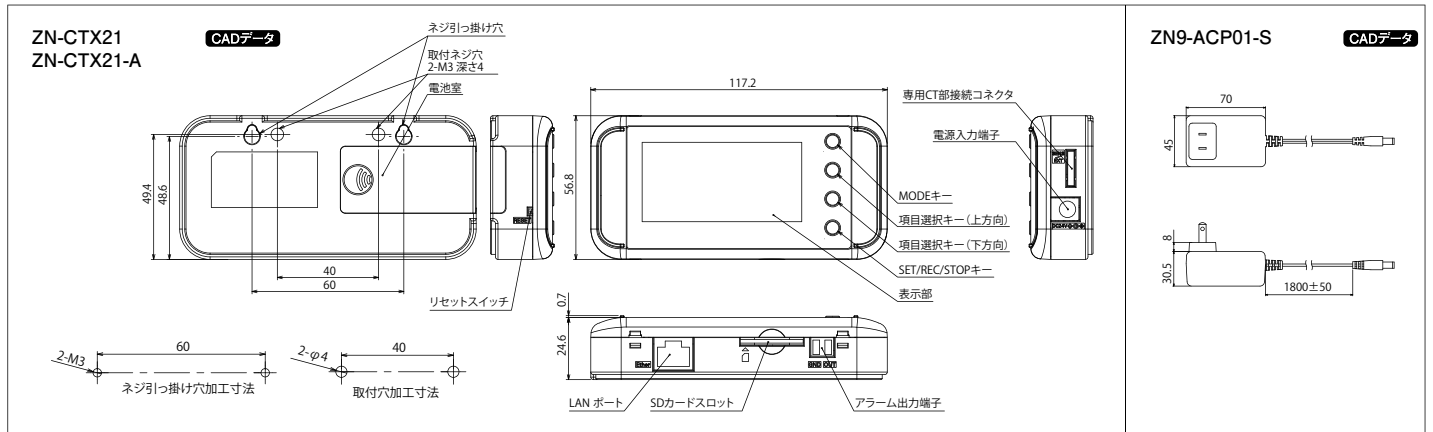


■オプション 簡易電力ロガー

形状	品名	形式	標準価格(円)
	専用ACアダプタ (形ZN-CTX21に1個付属しています。)	◎ZN9-ACP01-S	3,850
	取付磁石 (形ZN-CTX21 / 形ZN-CTX21-Aに1セット付属しています。)	◎ZN9-EM01-S	1,980
	DCケーブル (形ZN-CTX21-Aに1個付属しています。)	ストレートタイプ (2m)	ZN9-ED01-S
		ライトアングルタイプ (2m)	ZN9-ED02-S

外形寸法図 簡易電力ロガー

指定な尺寸公差：公差等級 IT16 (単位:mm)



## ご承諾事項

平素はオムロン株式会社(以下「当社」)の商品をご愛用いただき誠にありがとうございます。  
「当社商品」のご購入について特別の合意がない場合には、お客様のご購入先にかかわらず、本ご承諾事項記載の条件を適用いたします。ご承諾のうえご注文ください。

### 1. 定義

- 本ご承諾事項中の用語の定義は次のとおりです。
- ①「当社商品」:「当社」のFAシステム機器、汎用制御機器、センシング機器、電子・機構部品
  - ②「カタログ等」:「当社商品」に関する、ベスト制御機器オムロン、電子・機構部品総合カタログ、その他のカタログ、仕様書、取扱説明書、マニュアル等であって電磁的方法で提供されるものを含みます。
  - ③「利用条件等」:「カタログ等」に記載の、「当社商品」の利用条件、定格、性能、動作環境、取り扱い方法、利用上の注意、禁止事項その他
  - ④「お客様用途」:「当社商品」のお客様におけるご利用方法であって、お客様が製造する部品、電子基板、機器、設備またはシステム等への「当社商品」の組み込み又は利用を含みます。
  - ⑤「適合性等」:「お客様用途」での「当社商品」の(a)適合性、(b)動作、(c)第三者の知的財産の非侵害、(d)法令の遵守および(e)各種規格の遵守

### 2. 記載事項のご注意

- 「カタログ等」の記載内容については次の点をご理解ください。
- ① 定格値および性能値は、単独試験における各条件のもとで得られた値であり、各定格値および性能値の複合条件のもとで得られる値を保証するものではありません。
  - ② 参考データはご参考として提供するもので、その範囲で常に正常に動作することを保証するものではありません。
  - ③ 利用事例はご参考ですので、「当社」は「適合性等」について保証いたしかねます。
  - ④ 「当社」は、改善や当社都合等により、「当社商品」の生産を中止し、または「当社商品」の仕様を変更することがあります。

### 3. ご利用にあたってのご注意

- ご採用およびご利用に際しては次の点をご理解ください。
- ① 定格・性能ほか「利用条件等」を遵守しご利用ください。
  - ② お客様ご自身にて「適合性等」をご確認いただき、「当社商品」のご利用の可否をご判断ください。  
「当社」は「適合性等」を一切保証いたしかねます。
  - ③ 「当社商品」がお客様のシステム全体の中で意図した用途に対して、適切に配電・設置されていることをお客様ご自身で、必ず事前に確認してください。
  - ④ 「当社商品」をご使用の際には、(i) 定格および性能に対し余裕のある「当社商品」のご利用、冗長設計などの安全設計、(ii) 「当社商品」が故障しても、「お客様用途」の危険を最小にする安全設計、(iii) 利用者に危険を知らせるための、安全対策のシステム全体としての構築、(iv) 「当社商品」および「お客様用途」の定期的な保守、の各事項を実施してください。
  - ⑤ 「当社」はDDoS攻撃(分散型DoS攻撃)、コンピュータウイルスその他の技術的な有害プログラム、不正アクセスにより、「当社商品」、インストールされたソフトウェア、またはすべてのコンピュータ機器、コンピュータプログラム、ネットワーク、データベースが感染したとしても、そのことにより直接または間接的に生じた損失、損害その他の費用について一切責任を負わないものとします。  
お客様ご自身にて、(i) アンチウイルス保護、(ii) データ入出力、(iii) 紛失データの復元、(iv) 「当社商品」またはインストールされたソフトウェアに対するコンピュータウイルス感染防止、(v) 「当社商品」に対する不正アクセス防止についての十分な措置を講じてください。

- ⑥ 「当社商品」は、一般工業製品向けの汎用品として設計製造されています。従いまして、次に掲げる用途での使用は意図しておらず、お客様が「当社商品」をこれらの用途に使用される際には、「当社」は「当社商品」に対して一切保証をいたしません。ただし、次に掲げる用途であっても「当社」の意図した特別な商品用途の場合や特別の合意がある場合は除きます。
  - (a) 高い安全性が必要とされる用途(例:原子力制御設備、燃焼設備、航空宇宙設備、鉄道設備、昇降設備、娯楽設備、医用機器、安全装置、その他生命・身体に危険が及びうる用途)
  - (b) 高い信頼性が必要な用途(例:ガス・水道・電気等の供給システム、24時間連続運転システム、決済システムほか権利・財産を取扱う用途など)
  - (c) 厳しい条件または環境での用途(例:屋外に設置する設備、化学的汚染を被る設備、電磁的妨害を被る設備、振動・衝撃を受ける設備など)
  - (d) 「カタログ等」に記載のない条件や環境での用途
- ⑦ 上記3. ⑥(a)から(d)に記載されている他、「本カタログ等」記載の商品は自動車(二輪車含む。以下同じ)向けではありません。自動車に搭載する用途には利用しないでください。自動車搭載用商品については当社営業担当者にご相談ください。

### 4. 保証条件

- 「当社商品」の保証条件は次のとおりです。
- ① 保証期間:ご購入後1年間といたします。(ただし「カタログ等」に別途記載がある場合を除きます。)
  - ② 保証内容:故障した「当社商品」について、以下のいずれかを「当社」の任意の判断で実施します。
    - (a) 当社保守サービス拠点における故障した「当社商品」の無償修理(ただし、電子・機構部品については、修理対応は行いません。)
    - (b) 故障した「当社商品」と同数の代替品の無償提供
  - ③ 保証対象外:故障の原因が次のいずれかに該当する場合は、保証いたしません。
    - (a) 「当社商品」本来の使い方以外のご利用
    - (b) 「利用条件等」から外れたご利用
    - (c) 本ご承諾事項「3. ご利用にあたってのご注意」に反するご利用
    - (d) 「当社」以外による改造、修理による場合
    - (e) 「当社」以外の者によるソフトウェアプログラムによる場合
    - (f) 「当社」からの出荷時の科学・技術の水準では予見できなかった原因
    - (g) 上記のほか「当社」または「当社商品」以外の原因(天災等の不可抗力を含む)

### 5. 責任の制限

本ご承諾事項に記載の保証が、「当社商品」に関する保証のすべてです。「当社商品」に関連して生じた損害について、「当社」および「当社商品」の販売店は責任を負いません。

### 6. 輸出管理

「当社商品」または技術資料を、輸出または非居住者に提供する場合は、安全保障貿易管理に関する日本および関係各国の法令・規制を遵守ください。お客様が法令・規則に違反する場合には、「当社商品」または技術資料をご提供できない場合があります。

本誌には主に機種のご選定に必要な内容を掲載しており、ご使用上の注意事項等を掲載していない製品も含まれています。

本誌に注意事項等の掲載のない製品につきましては、ユーザーズマニュアル掲載のご使用上の注意事項等、ご使用の際に必要な内容を必ずお読みください。

- 本誌に記載の標準価格はあくまで参考であり、確定されたユーザー購入価格を表示したものではありません。
- 本誌に記載の標準価格には消費税が含まれておりません。
- 本誌にオープン価格の記載がある商品については、標準価格を決めていません。
- 本誌に記載されているアプリケーション事例は参考用ですので、ご採用に際しては機器・装置の機能や安全性をご確認の上、ご使用ください。
- 本誌に記載のない条件や環境での使用、および原子力制御・鉄道・航空・車両・燃焼装置・医療機器・娯楽機械・安全機器、その他人命や財産に大きな影響が予測されるなど、特に安全性が要求される用途に使用される際には、当社の意図した特別な商品用途の場合や特別の合意がある場合を除き、当社は当社商品に対して一切保証をいたしません。
- 本製品の内外、外国為替及び外国貿易法に定める輸出許可、承認対象貨物(又は技術)に該当するものを輸出(又は非居住者に提供)する場合は同法に基づく輸出許可、承認(又は役務取引許可)が必要です。
- 規格認証/適合対象機種などにつきましては、当社Webサイト(www.fa.omron.co.jp)の「規格認証/適合」をご覧ください。

## オムロン株式会社 インダストリアルオートメーションビジネスカンパニー

### ●製品に関するお問い合わせ先

お客様相談室

フリーダイヤル **0120-919-066**

携帯電話・PHS・IP電話などではご利用いただけませんので、下記の電話番号へおかけください。

電話 **055-982-5015**(通話料がかかります)

■営業時間:8:00~21:00 ■営業日:365日

### ●FAXやWebページでもお問い合わせいただけます。

FAX **055-982-5051** / [www.fa.omron.co.jp](http://www.fa.omron.co.jp)

### ●その他のお問い合わせ

納期・価格・サンプル・仕様書は貴社のお取引先、または貴社担当オムロン販売員にご相談ください。  
オムロン制御機器販売店やオムロン販売拠点は、Webページでご案内しています。

オムロン制御機器の最新情報をご覧ください。

**www.fa.omron.co.jp**

緊急時のご購入にもご利用ください。

オムロン商品のご用命は