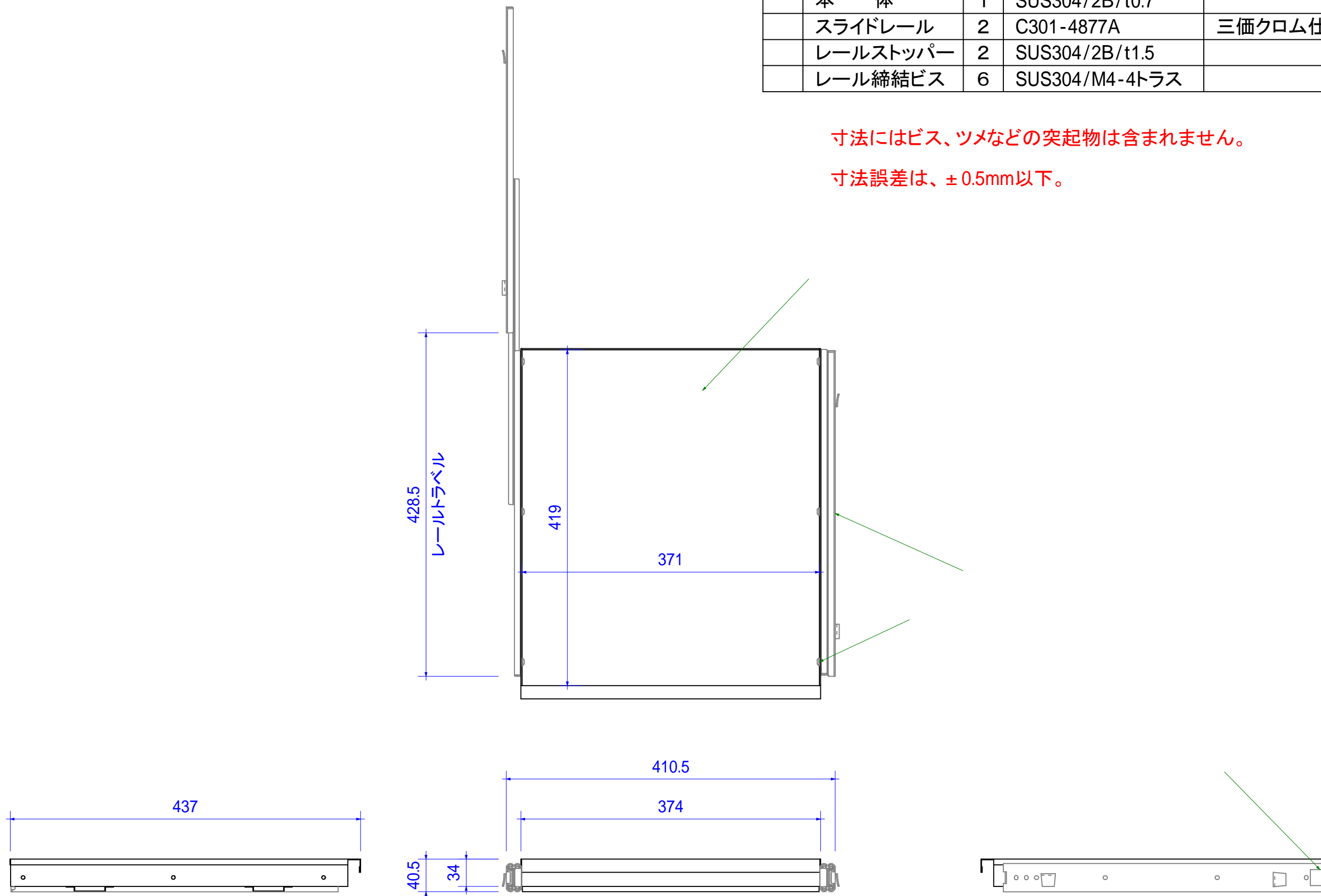


No.	品名	数	材質/品番	備考
	本体	1	SUS304/2B/t0.7	
	スライドレール	2	C301-4877A	三価クロム仕上げ
	レールストッパー	2	SUS304/2B/t1.5	
	レール締結ビス	6	SUS304/M4-4トラス	

寸法にはビス、ツメなどの突起物は含まれません。

寸法誤差は、±0.5mm以下。



作成日

検図

**TRUSCO トラスコ中山株式会社**

品名 SW型用スライド棚板

品番 SWSDT

Scale 1/5