

T-10



RoHS指令に関するご案内
はんだ耐熱条件

仕様

定格	5A
材質	黄銅
パネル取付方式	ナット締め付け
ナット二面幅	5.5mm
本体色	ニッケル
使用上の注意	①つまみ取り外し：不可②アースターミナル（パネルと絶縁はとれません）③つまみも金属製です。

注意事項

[PDF](#) ターミナル・チップジャック注意事項

[PDF](#) 一般注意事項

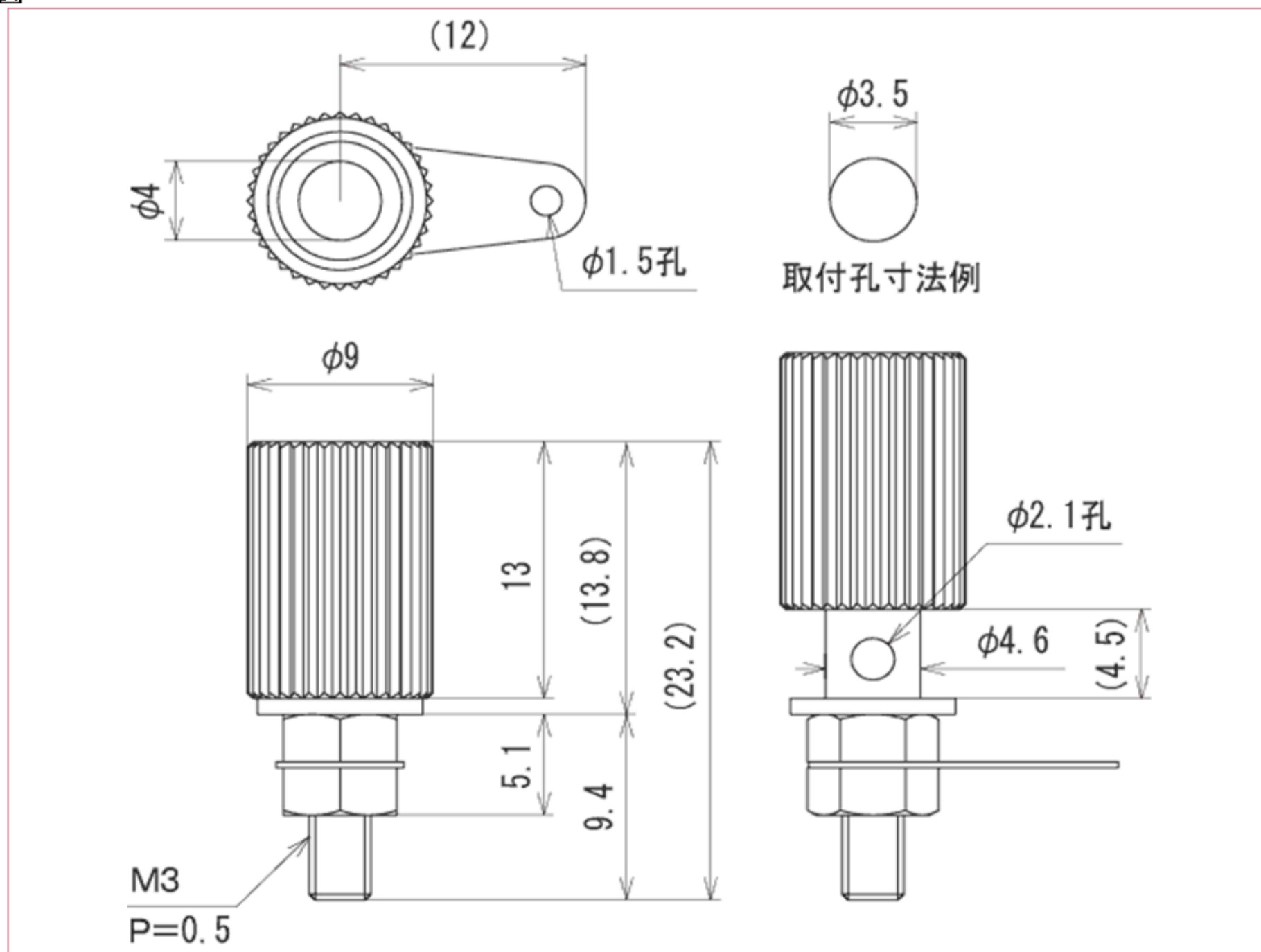
発注型番 T-10

ご注文例 T-10

製品一部変更届

2005/11/09 [PDF](#) ナット形状(厚さ)の変更

寸法図



単位:mm