

T-12-12



RoHS 指令に関するご案内
はんだ耐熱条件

本体色



仕様

定格	125V-10A
耐電圧	AC1000V (1分間)
絶縁抵抗	DC500V、100MΩ以上
パネル取付方式	ナット締め付け
ナット二面幅	7.0mm
主絶縁材	ポリカーボネート
本体色	R (赤)、B (黒)
使用上の注意	①ツマミ取り外し：不可

注意事項

[PDF](#) ターミナル・チップジャック注意事項

[PDF](#) 一般注意事項

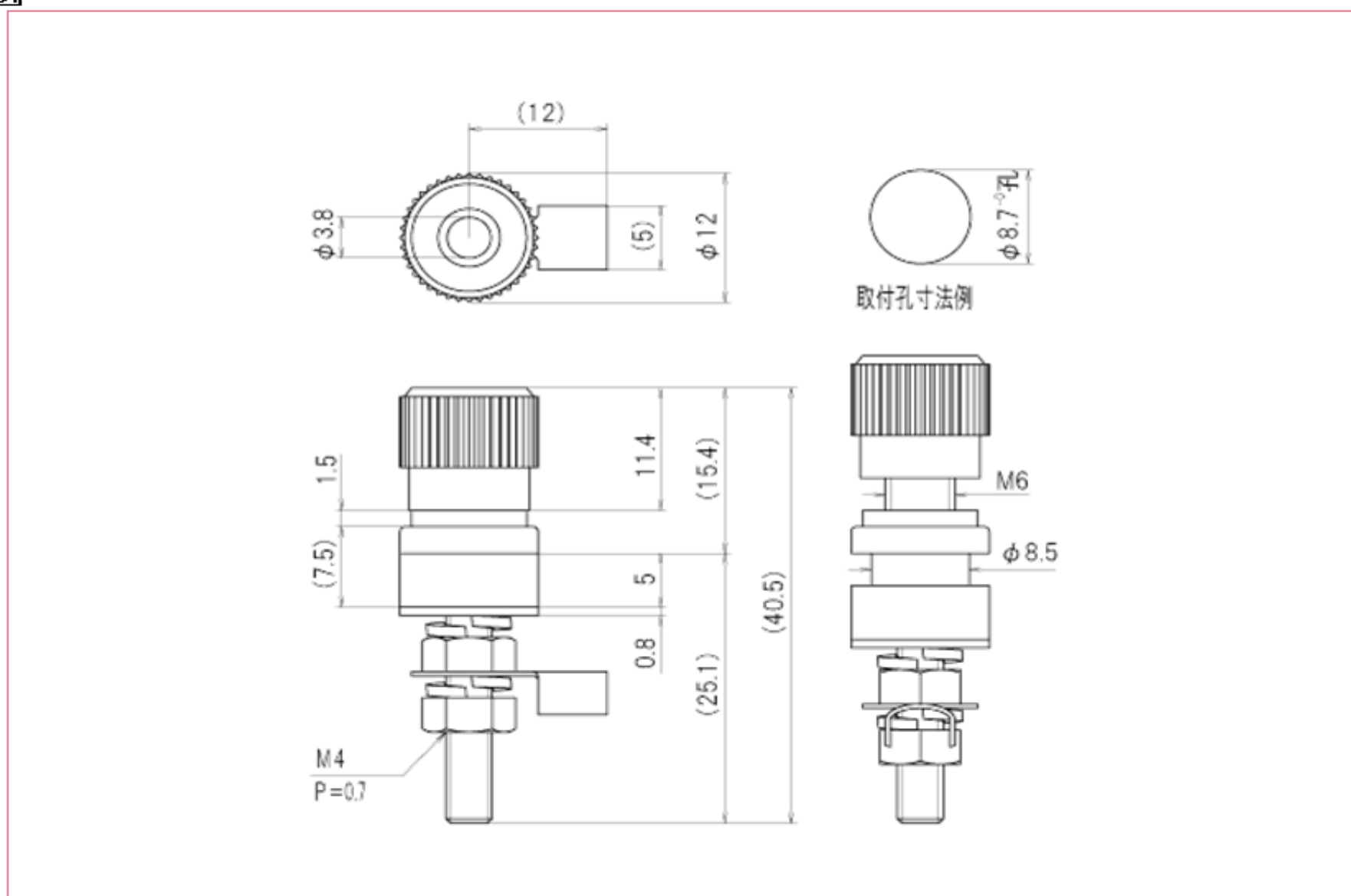
発注型番 T-12-12-[本体色]

ご注文例 T-12-12-R (赤でご注文の場合)

製品一部変更届

2005/08/09 [PDF](#) ナット形状の変更

寸法図



単位:mm