

T-3025

本体色CR (クリーム)の製品は2012年6月1日をもって販売中止となりました。



RoHS指令に関するご案内
はんだ耐熱条件

本体色



販売中止のご案内

[PDF](#) サーターパーツ商品販売中止のお知らせ(2011年12月12日発行)

仕様

定格	125V-10A
耐電圧	AC1000V (1分間)
絶縁抵抗	DC500V、100MΩ以上
パネル取付方式	ナット締め付け
ナット締め付けトルク	0.6N・m以下
ナット二面幅	10mm
主絶縁材	ナイロン6
本体色	B (黒)、R (赤)、BL (青)、Y (黄)、G (緑)、W (白)
使用上の注意	①ツマミ取り外し：不可

注意事項

[PDF](#) ターミナル・チップジャック注意事項

[PDF](#) 一般注意事項

発注型番 T-3025-[本体色]

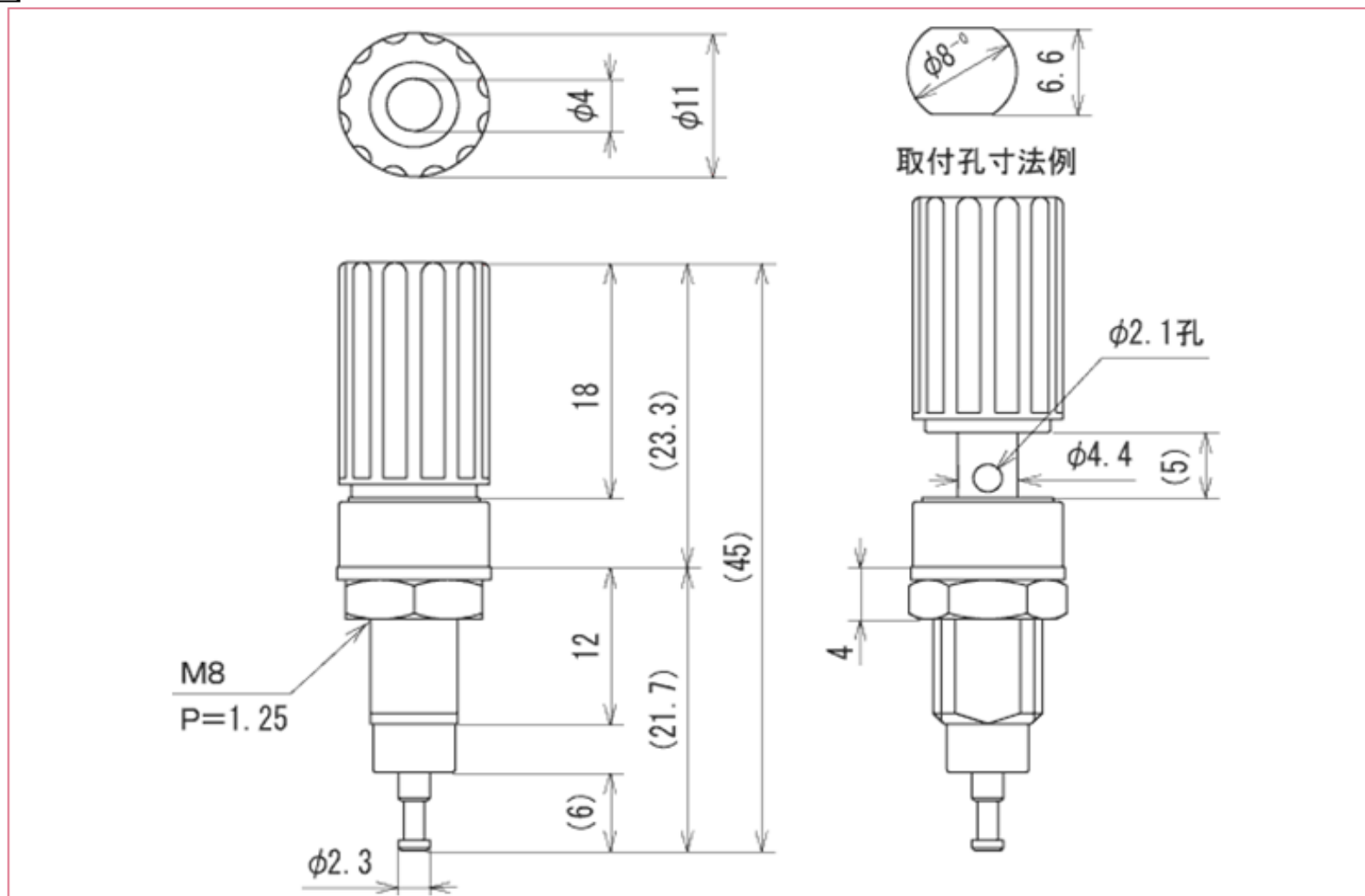
ご注文例 T-3025-R (赤でご注文の場合)

製品一部変更届

2006/08/07 [PDF](#) 樹脂部分の色調変更

2003/10/27 [PDF](#) 樹脂部分の色調変更

寸法図



単位:mm