

T-45



RoHS 指令に関するご案内
はんだ耐熱条件

リング色



仕様

定格	125V-10A
耐電圧	AC1000V (1分間)
絶縁抵抗	DC500V、100MΩ 以上
パネル取付方式	ナット締め付け
ナット締め付けトルク	0.6N・m以下
ナット二面幅	10mm
主絶縁材	ナイロン6
本体色	GY (グレー)
カラーリング色	R (赤)、B (黒)、OR (オレンジ)、G (緑)、BL (青)
使用上の注意	①ツマミ取り外し：不可

注意事項

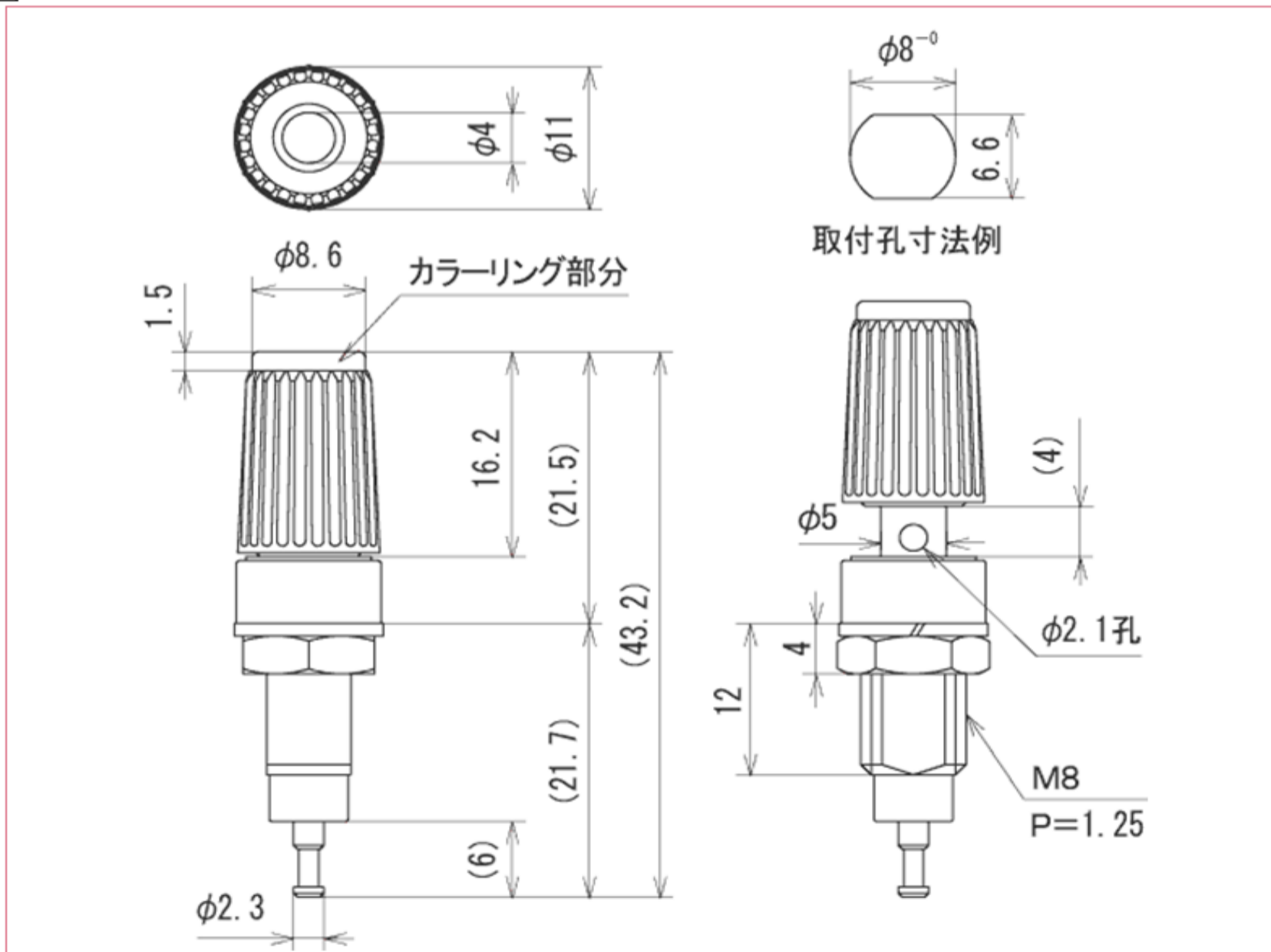
[PDF](#) ターミナル・チップジャック注意事項

[PDF](#) 一般注意事項

発注型番 T-45-[リング色]

ご注文例 T-45-R (赤でご注文の場合)

寸法図



単位:mm