

オフィスチェア T-10/10A

この度は当社製品をお買い上げいただき誠にありがとうございます。
 本紙は大切に保管していただき使用説明書を時々読み返してご使用ください。



組立前に必ずお読みください！

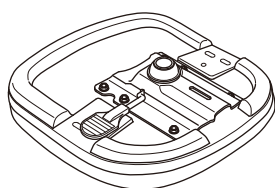
必ずこの説明書をよくお読みの上、正しく組立ててくださいますようお願いいたします。

- 部品の確認・・・組み立ての前に部品の名前と部品数が揃っているかを確認してください。
- 組立場所・・・平らなカーペットや、じゅうたん等の表面の柔らかい床の上で組み立ててください。フローリングの場合は薄い毛布を敷いてください。
- △ 組立のご注意・・・手袋をはめると安全に作業ができます。
- △ 使用上のご注意・・・
 - 乱暴な取り扱いや用途以外に使用しないでください。
 - 傾斜面や段差のある所では使用しないでください。
 - ボルト・ネジが緩んだまま使用しないでください。

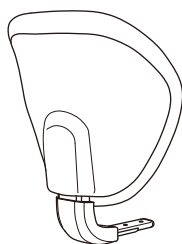
完成図



部品をお確かめください。



① 座 ×1



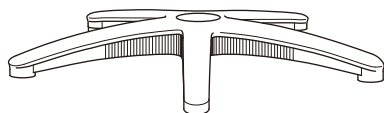
② 背 ×1



③ ガスシリンダー ×1



④ シリンダーカバー ×1



⑤ 脚 ×1



⑥ キャスター ×5



⑦ ロッキング調節ノブ ×1



⑧ ロッキング調節ノブ受 ×1



⑨ スプリング ×1



⑩ 座金 ×2



⑪ ウレタンパイプ ×1



⑫ ネジ ×1

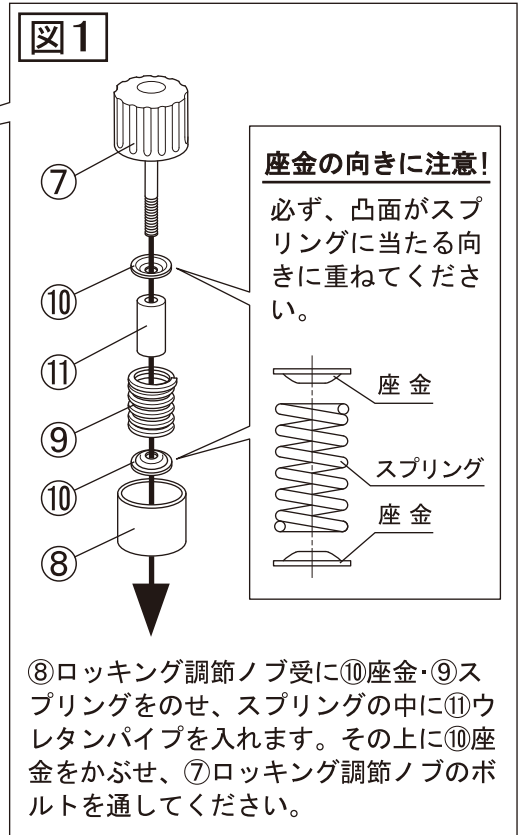
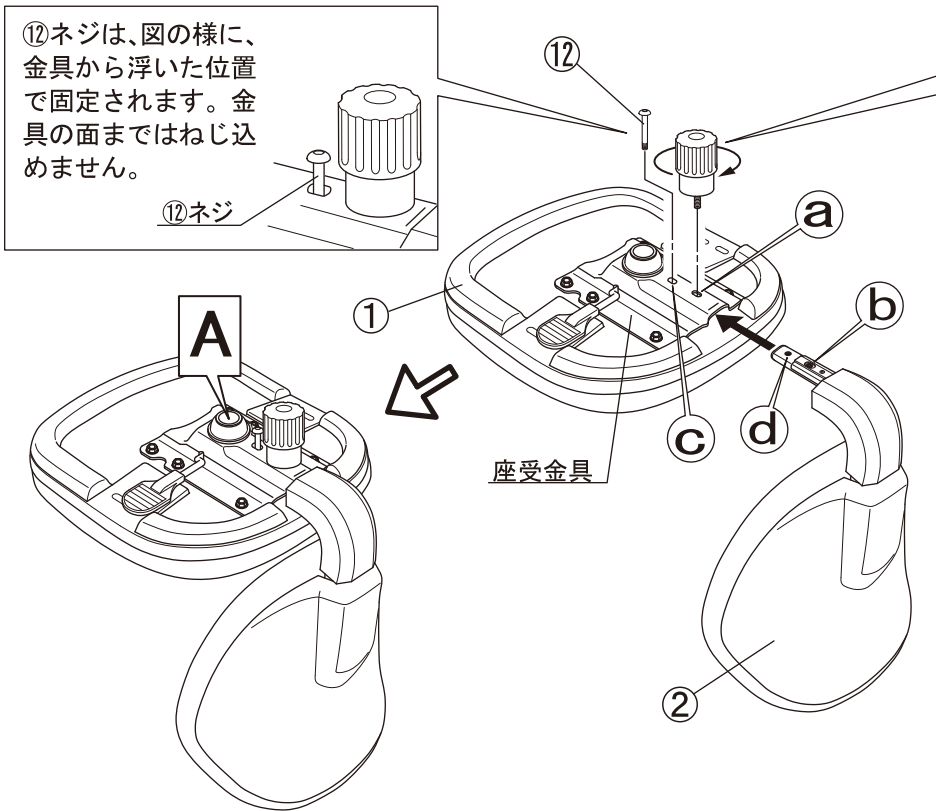


付属工具：六角レンチ ×1

使用中に万一ボルトが緩んだ場合、締め付ける時に必要となりますので、本説明書と一しょに大切に保管してください。

組立順序 組立前にお読みください。

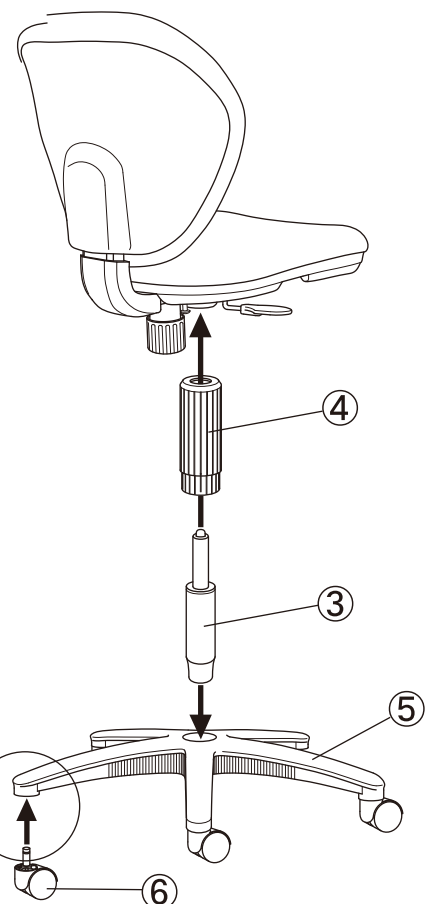
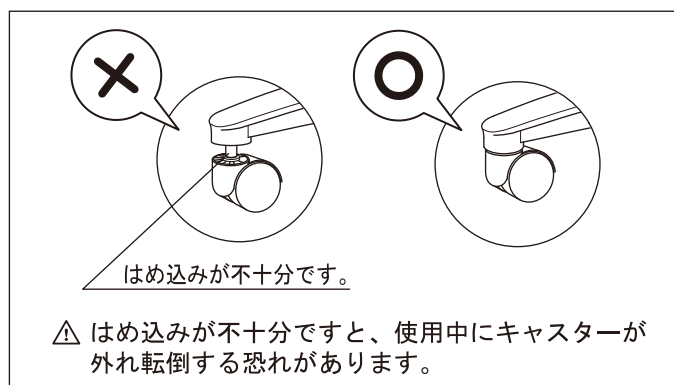
- 1** ①座を裏返し、座受金具に②背のパイプを図の向きに挿し込みます。(座をテーブルなどに乗せて作業をすると組み付けがスムーズです。) 座受金具の穴①と背のパイプのネジ穴②をあわせ、**図1**で組んだノブのボルトを軽く手で回らなくなる位までねじ込んでください。(重ねたノブの部品がばらばらにならない様に押えながらねじ込んでください。) 次に、座受金具の穴③から背のパイプのネジ穴④に⑫ネジを回らなくなる位置まで六角レンチでしっかりとねじ込んでください。



- 2** ⑤脚に⑥キャスターをはめ込みます。(下図のようにキャスターのはめ込みピンが見えなくなる位置までしっかりとはめ込んでください。) キャスターをはめ込んだ⑤脚に③ガスシリンダーをしっかりとはめ込み、④シリンダーカバーをかぶせます。次に、**1**で組んだ座の座受金具の**A**に③ガスシリンダーの先端を挿し込み、座の上から押さえてしっかりとはめ込みます。

⚠ 注意

ガスシリンダーは確実に座と脚に固定してください。固定が不十分ですと、イスを持ち上げた時に脚部が抜け落ちることがあります。



操作方法 使用前にお読みください。

座を高くする時

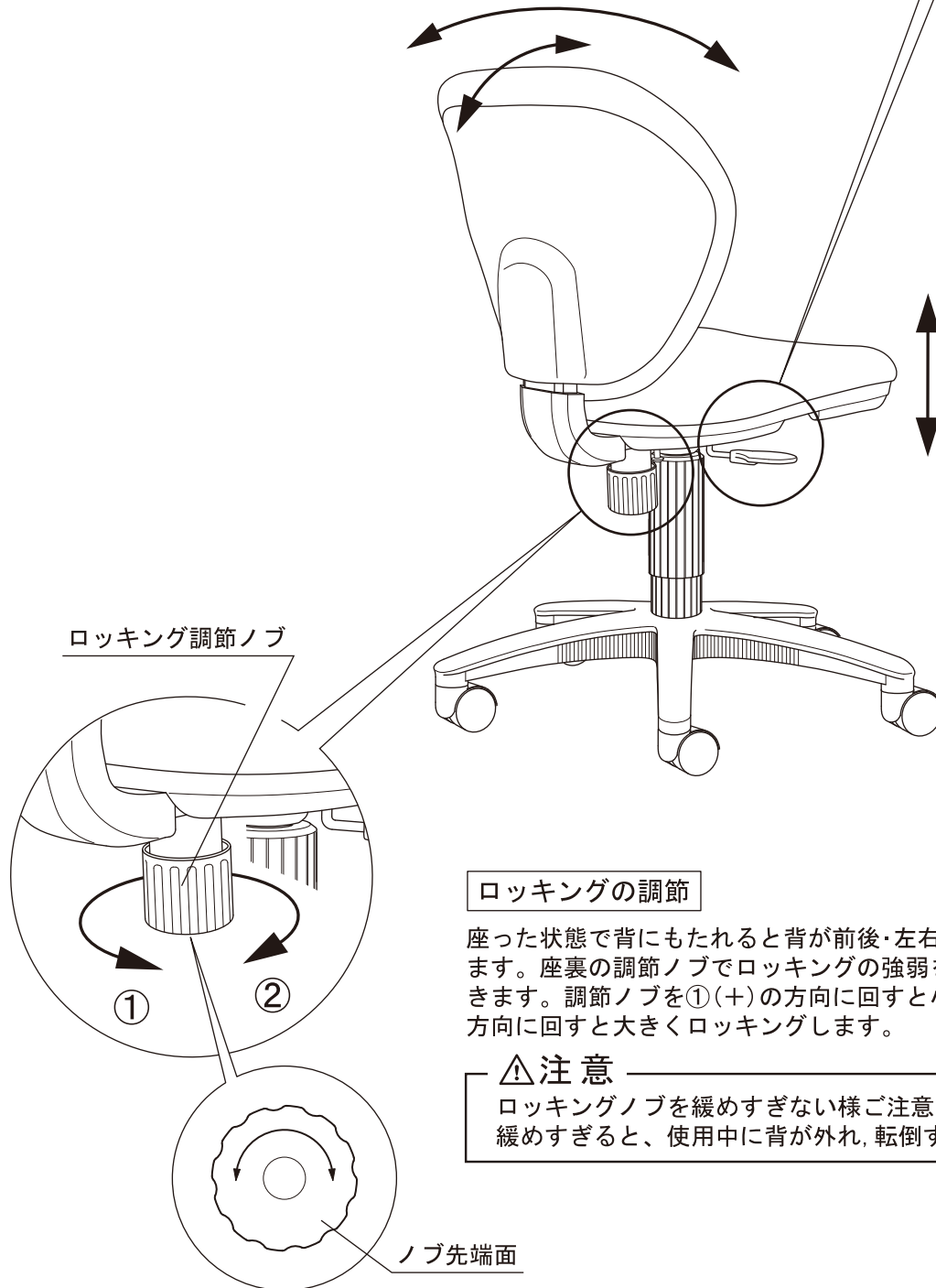
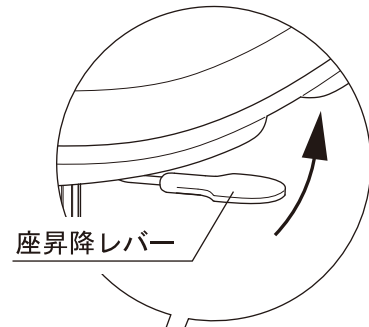
座ったままで、座の右側の座昇降レバーを上向きに引き、腰を浮かせると座が上昇します。任意の高さでレバーを放し腰を降ろしてください。

座を低くする時

座の中心に正しい姿勢で座り、レバーを上向きに引くと下降します。任意の高さでレバーを放してください。

△注意

レバーは必ず上向きに引いてください。下に押し付けるとレバーが破損する恐れがあります。



ロックの調節

座った状態で背にもたれると背が前後・左右にロックします。座裏の調節ノブでロックの強弱を調節することができます。調節ノブを①(+)の方向に回すと小さく、②(-)の方向に回すと大きくロックします。

△注意

ロックノブを緩めすぎない様ご注意ください。緩めすぎると、使用中に背が外れ、転倒する恐れがあります。

商品改良のため、予告なく仕様を変更する場合がありますのでご了承ください。
ご不明な点はお買い上げの販売店かお客様相談室にご相談ください。
※この取扱説明書の無断転用を禁じます。

総発売元 **トラスコ中山株式会社**
〒550-0013 大阪市西区新町1丁目34番15号
E-mail:techno.center@trusco.co.jp

お客様
相談室 TEL ☎ 0120-509-849
FAX ☎ 0120-509-839

MADE
IN
TAIWAN