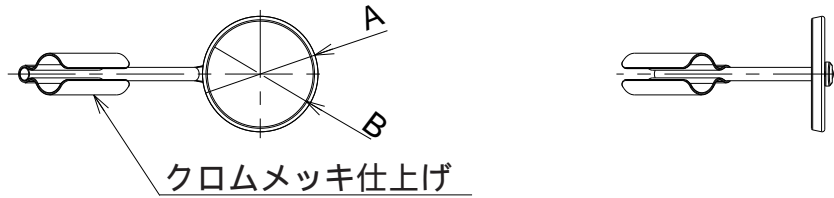
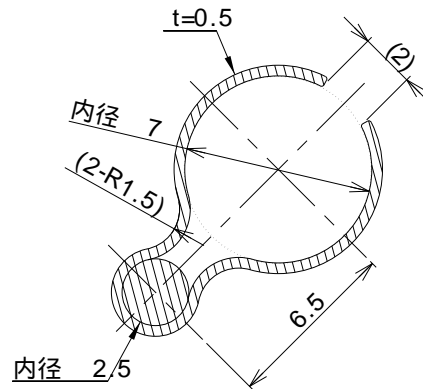
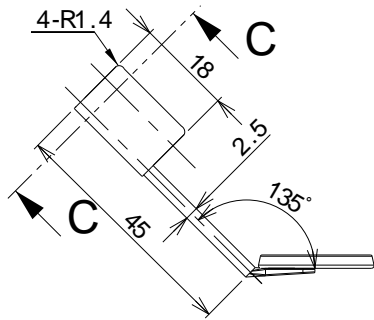


ミラー材質：ガラス



仕入コード	716409
JANコード	下表
自重(g)	下表
サイズ(mm)	下表
適合機種	下表
梱包数	12個



断面図 C-C
スケール 5 : 1

品番	A	B	JANコード	自重(g)	適合機種
T20S-KAE	22	19	043709	6	TT-S
T30S-KAE	31	30	043716	8	TT-S

備考
.....
.....

承認
真保

検図
横山

設計

TRUSCO トラスコ中山株式会社

設計年月日
'12.5.14

全葉

受入NO

品名 点検鏡用替えミラー
品番 T20S-KAE, T30S-KAE

Scale
FREE