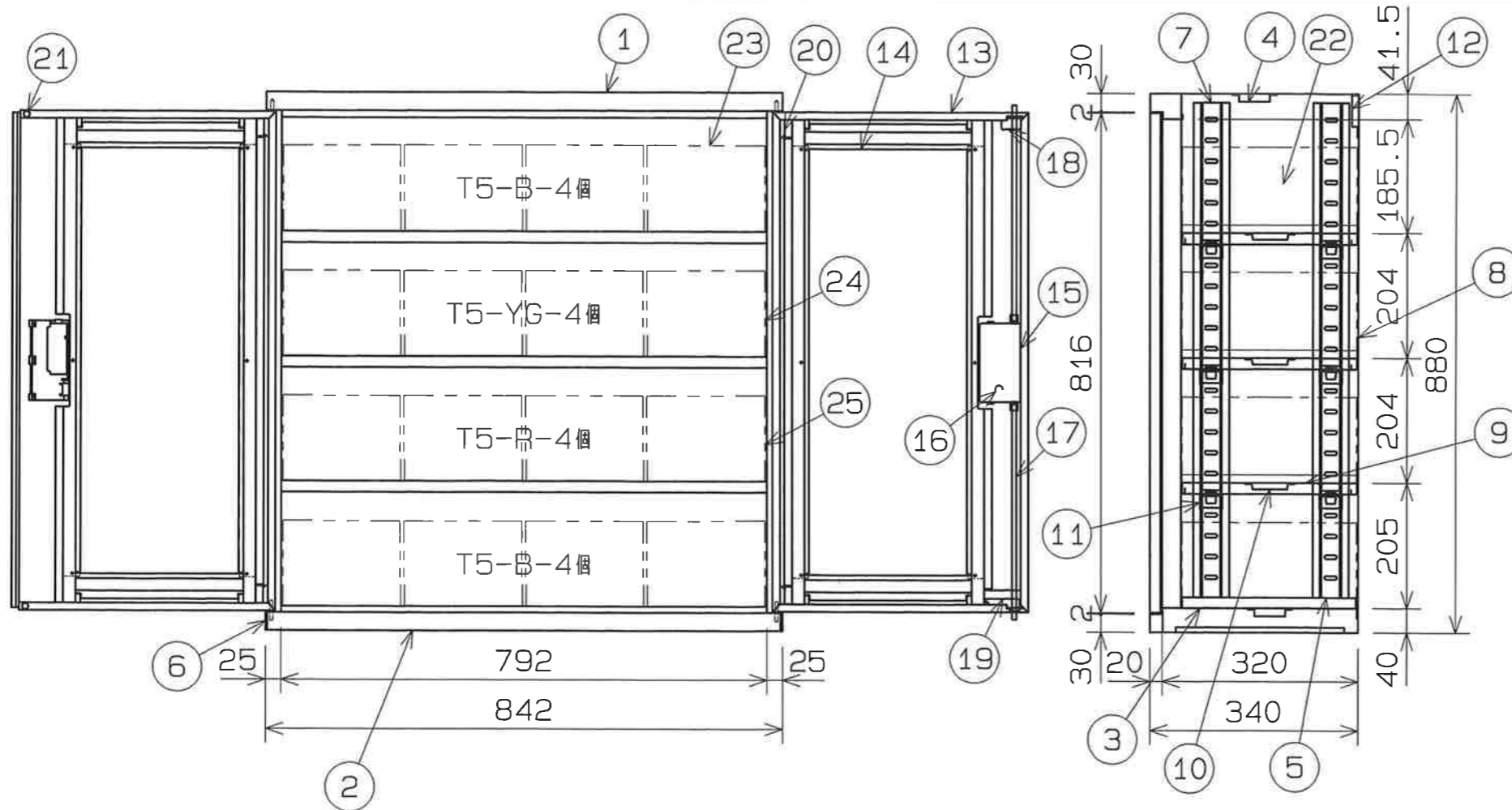


番号	部品名	数量	材質
1	天板	1	SPCC t0.8
2	地前板	1	SPCC t0.8
3	地板	1	SPCC t0.8
4	天・底補強	2	SPCC t0.5
5	地サイト・レール	2	SPCC t0.6
6	側板	2	SPCC t0.8
7	シ・ヤハ・ラ	4	SPCC t0.7
8	裏板	1	SPCC t0.8
9	棚板MM-10	3	SPCC t0.7
10	棚板補強	3	SPCC t0.5
11	棚受	12	SPCC t1.2
12	ストッパ°-板	1	SPCC t0.6
13	扉板	2	SPCC t0.8
14	アクリル板	2	t3.0×271×710
15	取手	2	ABS樹脂
16	シリンタ°-錠	1	ZDC
17	カンヌキ棒	2	L356
18	上部カンヌキ支え扉板	1	SPCC t1.0
19	下部カンヌキ支え扉板	1	SPCC t0.8
20	蝶番	4	SPCC t1.0
21	戸当コ°ム	2	コ°ム
22	棚板サイト°レール	6	樹脂L286
23	T型コンテナT5-B	8	PP樹脂(フ°ル°)
24	T型コンテナT5-YG	4	PP樹脂(イエロ°ク°リ°ン°)
25	T型コンテナT5-R	4	PP樹脂(レツト°)

生産工場	656500
納入形態	完成品
塗装色	ニューク°レ°
大日本塗料製	メラミン焼付
塗料製品名	テ°リコン#300-5分艶
マンセル近似値	5Y-7.5/1



備考 \_\_\_\_\_  
 \_\_\_\_\_  
 \_\_\_\_\_

承認 検図 設計  
 堀

**TRUSCO トラスコ中山株式会社**

設計年月日 全業 受入 №  
 2014 26, 266  
 1/16

T303M-C  
 図面名称 大型ハ°-ツケース

Scale  
 1/10