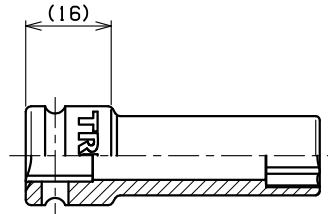
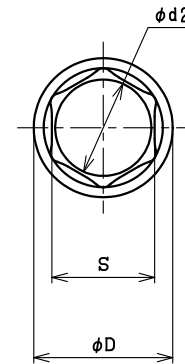
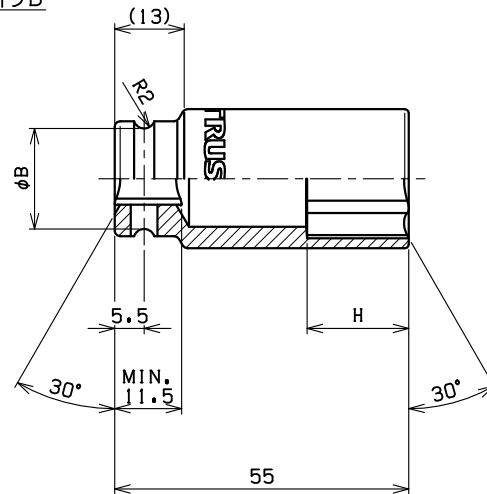
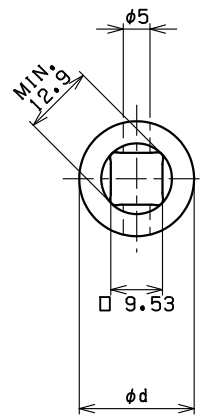


タイプA



タイプB



材質	SCM435
硬度	46±2 HRC
表面処理	酸化皮膜

タイプ	サイズ	ϕD	ϕd	ϕB	$\phi d 2$	H
A	8	12.3	18.5	15.8	7	8
	9	13.5	18.5	15.8	8	9
	10	14.8	18.5	15.8	9	10
	12	17.3	18.5	15.8	11	12
	13	18.5	21.5	18.8	12	13
	14	19.8	21.5	18.8	13	14
B	17	23.5	21.5	18.8	16	17
	19	26.0	21.5	18.8	18	19

作成日 '11. 9. 8

検図 '12. 9.13

TRUSCO トラスコ中山株式会社

品名 3/8" SQ. DR.
薄肉インパクトセミディーブソケット (6P)

品番 T3-サイズAL

Scale