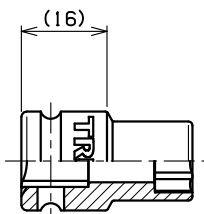
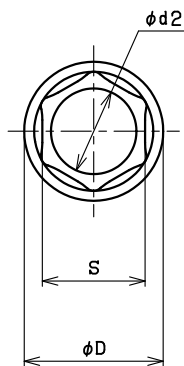
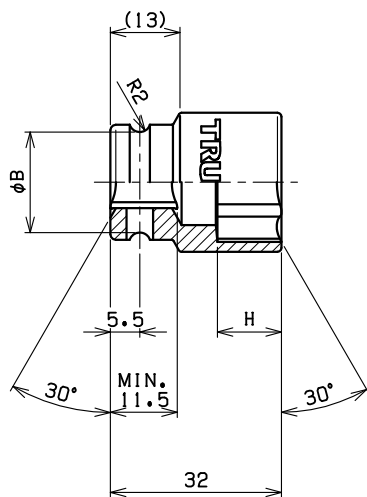
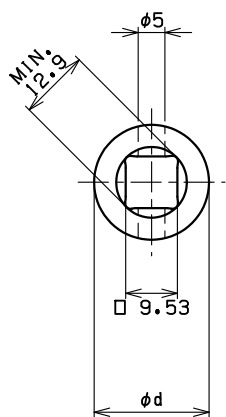


タイプA



タイプB



材質	SCM435
硬度	46±2 HRC
表面処理	酸化皮膜

タイプ	サイズ	φD	φd	φB	φd2	H
A	6	10.0	18.5	15.8	5.0	5
	7	11.0	18.5	15.8	5.0	5
	8	12.3	18.5	15.8	6.0	6
	10	14.8	18.5	15.8	8.0	7
	11	16.0	18.5	15.8	9.0	8
	12	17.3	18.5	15.8	10.0	9
	13	18.5	21.5	18.8	11.0	10
	14	19.8	21.5	18.8	13.5	10
B	15	21.0	21.5	18.8	13.5	11
	16	22.3	21.5	18.8	13.5	11
	17	23.5	21.5	18.8	15.0	12
	18	24.8	21.5	18.8	15.0	12
	19	26.0	21.5	18.8	15.0	12
	21	28.5	21.5	18.8	18.0	12
	22	29.8	21.5	18.8	19.0	13
	23	31.0	21.5	18.8	20.0	13
	24	32.3	21.5	18.8	21.0	13

作成日 '11. 9. 8

検図 '12. 9. 13

TRUSCO トラスコ中山株式会社

品名 3/8" SQ. DR.
薄肉インパクトソケット (6P)

品番 T3-サイズA

Scale