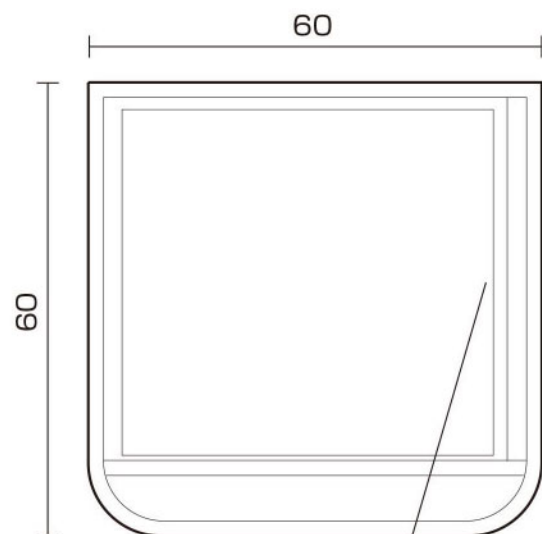


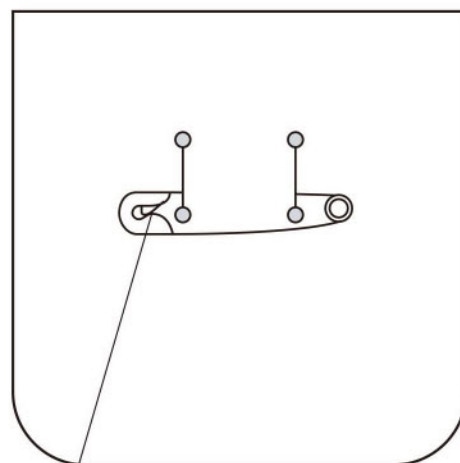
(単位:mm)

〔平面〕・〔表面〕



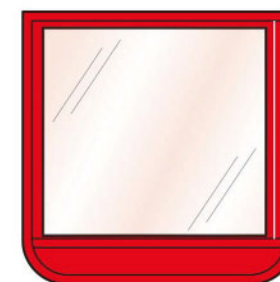
透明ポケット 用紙右入れ
用紙サイズ:47×50mm

〔平面〕・〔裏面〕



安全ピン

〔記入用紙〕



材 質:軟質塩化ビニール

サ イ ズ:60×60mm

材 質 色:赤地

加 工:透明塩化ビニールポケット加工

付 属 品:記入用紙 47×50mm 1枚付

作成日
2015.06.18

検図

TRUSCO トラスコ中山株式会社

品名
ポケット胸章赤

品番
T36815