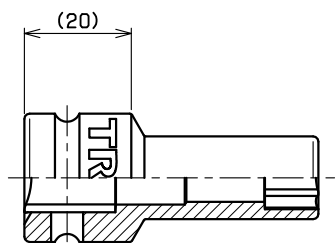
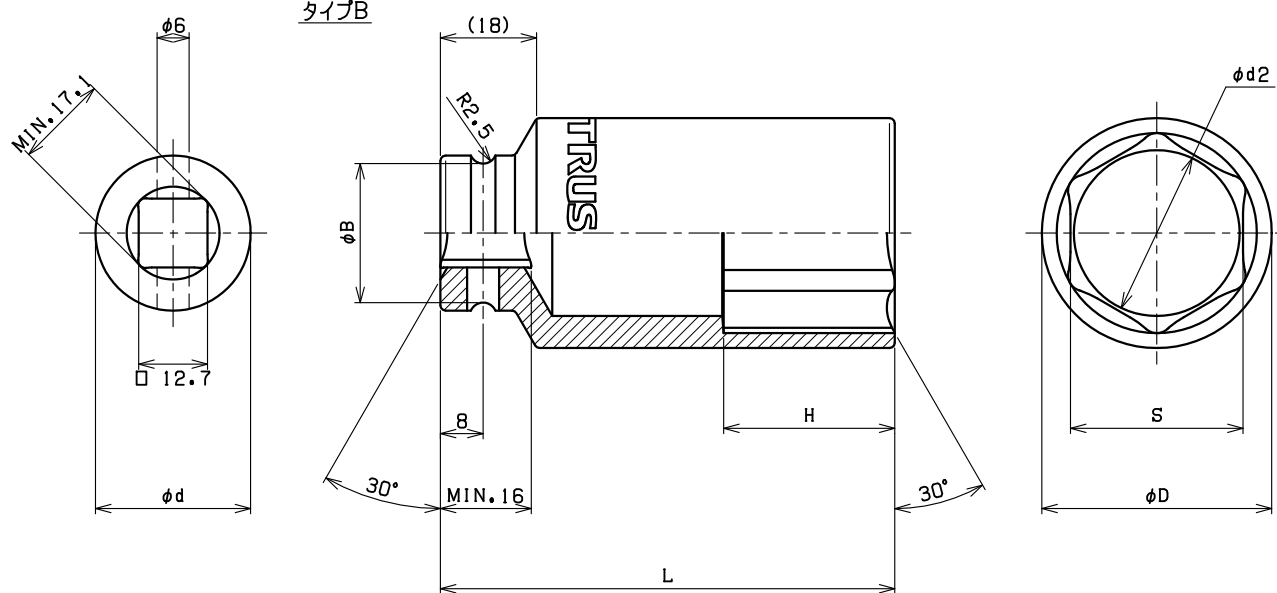


タイプA



タイプB



材質	SCM435
硬度	46±2 HRC
表面処理	酸化皮膜

タイプ	サイズ	φD	φd	φB	φd2	L	H
A	8	13.0	24	21	7	55	8
	10	15.5	24	21	9	55	10
	11	16.7	24	21	10	55	11
	12	18.0	24	21	11	55	12
	13	19.2	24	21	12	55	13
	14	20.5	24	21	13	55	14
	15	21.7	29	26	14	55	15
	16	23.0	29	26	15	55	16
	17	24.2	29	26	16	55	17
	18	25.5	29	26	17	55	18
B	19	26.7	29	26	18	55	19
	20	28.0	29	26	19	55	20
	21	29.2	29	26	20	55	21
	22	30.5	29	26	21	55	22
	23	31.7	29	26	22	55	23
	24	33.0	29	26	23	55	24
	26	35.5	29	26	25	75	26
	27	36.7	29	26	26	75	27
	28	38.0	29	26	27	85	28
	29	39.2	29	26	28	85	29
30	40.5	29	26	29	85	30	
32	43.0	29	26	31	85	32	
36	48.0	29	26	35	85	36	

作成日 '11. 9. 8

検図 '12. 9.13

TRUSCO トラスコ中山株式会社

品名 1/2" SQ. DR.  
薄肉インパクトセミディーソケット (6P)

品番 T4-サイズAL

Scale