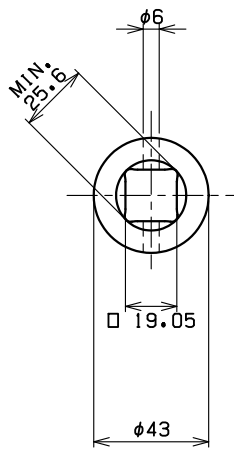
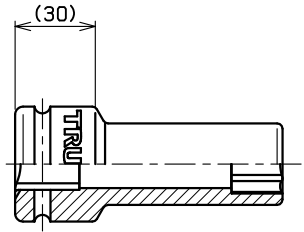
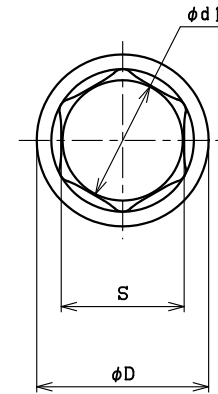
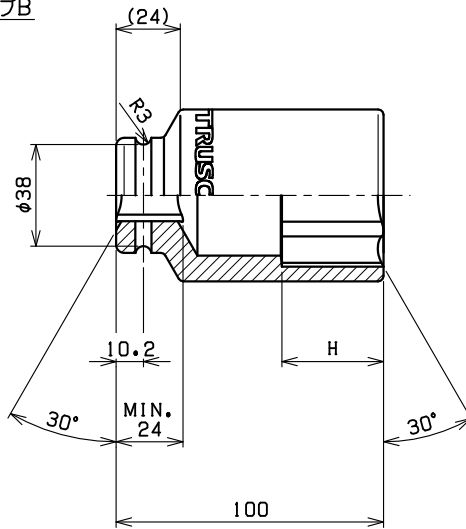


タイプA



タイプB



材質	SCM435
硬度	46±2 HRC
表面処理	酸化皮膜

タイプ	サイズ	ϕD	ϕd_1	H
A	19	30.5	18	19
	21	33.0	20	21
	22	34.3	21	22
	24	36.8	23	24
	26	39.3	25	26
B	27	40.5	26	27
	30	44.3	29	30
	32	46.8	31	32
	35	50.5	34	35
	36	51.8	35	36
	41	58.0	40	38
	46	64.3	45	38

作成日 '11. 9. 8

検図 '12. 9.13

TRUSCO トラスコ中山株式会社

品名 3/4" SQ. DR.
薄肉インパクトディーブソケット (6P)

品番 T6-サイズAL

Scale