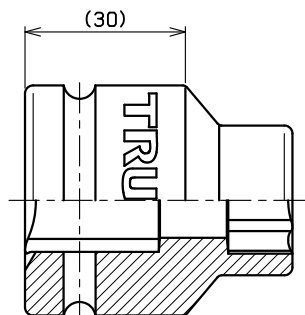
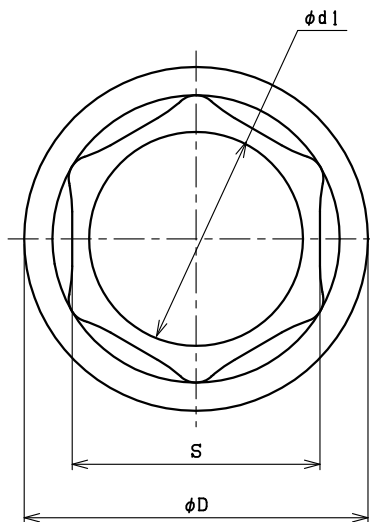
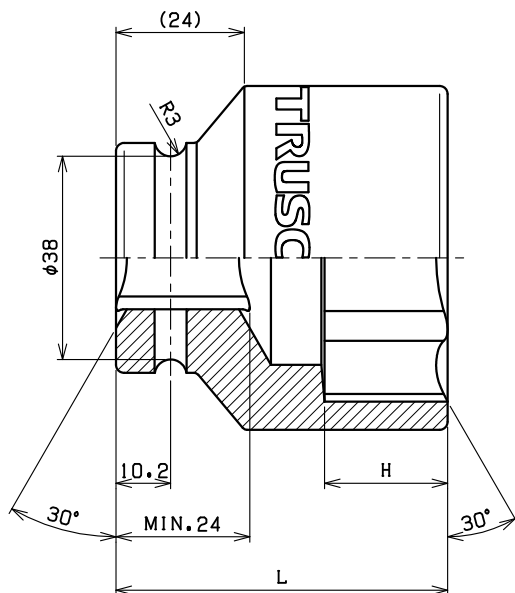
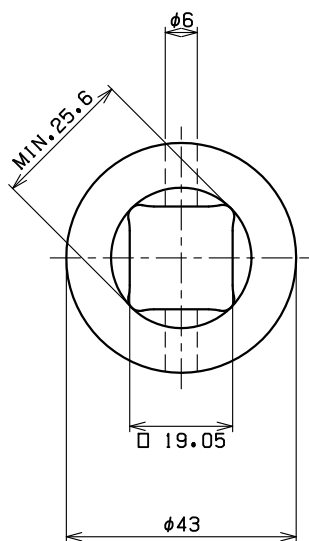


タイプA



タイプB



材質	SCM435
硬度	46±2 HRC
表面処理	酸化皮膜

タイプ	サイズ	ϕD	$\phi d1$	L	H
A	17	28.0	14	50	12
	19	30.5	16	50	13
	21	33.0	18	50	15
	22	34.3	19	50	15
	23	35.5	20	50	16
	24	36.8	21	50	16
	25	38.0	22	50	16
	26	39.3	23	50	16
	27	40.5	23	50	16
	28	41.8	24	50	16
29	42.9	25	53	18	
B	30	44.3	26	53	18
	32	46.8	28	53	19
	34	49.3	30	55	20
	35	50.5	31	55	20
	36	51.8	32	55	20
	38	54.3	34	57	20
	41	58.0	35	57	22
46	64.3	40	62	23	

作成日 '11. 9. 2

検図 '12. 9. 13

TRUSCO トラスコ中山株式会社

品名 3/4" SQ. DR.
薄肉インパクトソケット (6P)

品番 T6-サイズA

Scale