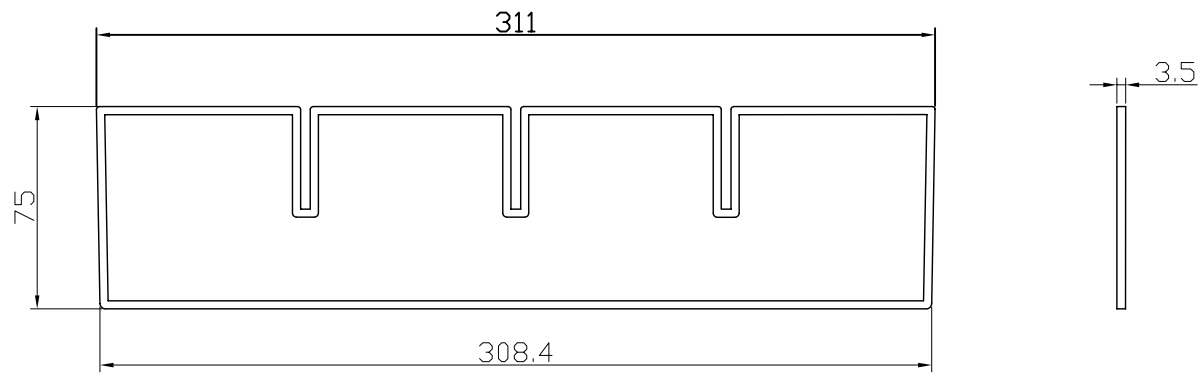
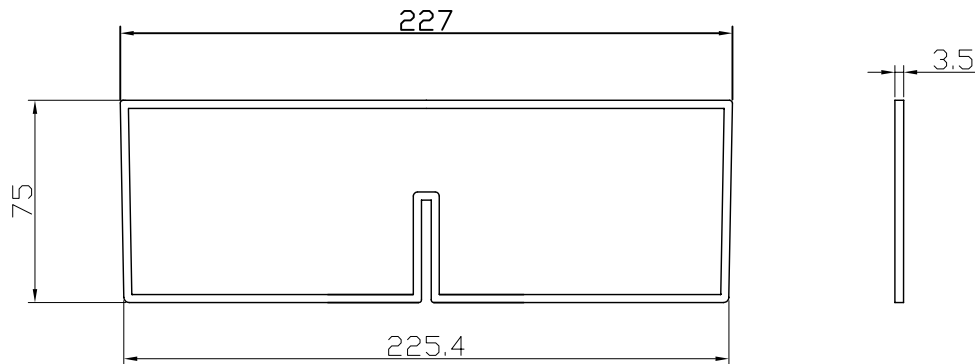


①



②



15				
14				
13				
12				
11				
10				
9				
8				
7				
6				
5				
4				
3				
2	TA4-S80	1	PS/TA4-S80	
1	TA4-L80	1	PS/TA4-L80	
No	部品名	数	材質、厚/品番	表面処理
			生産工場	9-833526
			納入形態	完成品
			色	透明
			原料	PS

備考

適用
 TA4-L80：深型引出し縦仕切り
 TA4-S80：深型引出し横仕切り
 自重
 TA4-L80：68g
 TA4-S80：50g

備考 _____

承認 検図 設計

TRUSCO トラスコ中山株式会社

設計年月日 H.18.02.10

全葉

受人 No.

図面名称 積み重ね式αレターケース
 深型引出し用仕切り板
 図面品番 TA4-L80 , TA4-S80

Scale 1/2