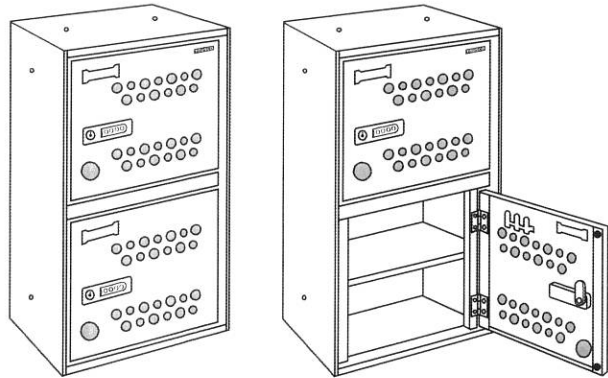


この度は、TRUSCO 卓上預かりBOXをお買い上げいただきまして、誠にありがとうございました。ご使用前に、この取扱説明書をよくお読みになり、正しくお使いください。またお読みになった後は必ず大切に保管してください。

均等積載量は、3.0 kgです。

※「均等積載量」とは、引出しの中に均一に荷重をかけた場合に、耐えられる重さをいいます。



中棚は取り外し可能です。

4桁式コンビネーションロック採用

- 暗証番号が自由に設定できます。
- ダイヤル式のロックなので鍵紛失の心配がありません。
- 施錠状態を確認できる開閉マーク付きです。
- 暗証番号を忘れた場合は非常解錠キー（別売）で解錠できます。

製品番号	本体寸法 間口×奥行×高さ (mm)	本体質量 (kg)	中棚
TAB-2	230×125×450	3.6	上下各1段

付属部品：プッシュリベット 4本

卓上預かりBOXは、上下左右に連結できます。
本体どうしは、側面、天面、底面の穴を合わせプッシュリベットで連結します。
壁面に取り付ける時は、背面の穴からビス止めします。

安全上のご注意

ご使用のまえに、この「安全上のご注意」をよくお読みのうえ、正しくお使いください。

※この取扱説明書では、製品を安全に正しくお使いいただき、使用者や他の人々への危害や財産への損害を未然に防止するために、絵表示を使って説明しています。

警告

取扱いを誤った場合に、人が死亡または重傷を負う可能性が想定される内容を示しています。

■ 扉にぶらさがったりしない。

扉の変形・破損等の原因になります。

■ 扉を開けっ放しにしない。

他の人に当たる可能性があり、大変危険です。

■ 片手だけで取り扱いしない。

扉で手を挟まれないよう、片手で扉を開けながら、収納物を出し入れしてください。

注意

取扱いを誤った場合に、人が損傷を負う可能性が想定される内容および物的損害のみの発生が想定される内容を示しています。

■ 均等積載量以上の荷物を収納しない。

ケースが傾いたり、変形、破損の原因となり危険です。

■ 収納物を入れすぎない。

収納物を取り出しにくくなるだけでなく、故障の原因にもなります。

■ 扉の開閉は静かに。

開閉時の騒音にご配慮ください。周りの人に配慮の上、優しく開閉してください。

■ 壊れやすい物、危険物、薬品等は収納しない。

破損してけがをしたり、健康を害するおそれがあります。

■ 収納物の出し入れは、ゆっくり静かに行う。

扉に指などをはさんだりして、けがをすることがあります。

■ 棚板のつぎ目や裏側の曲げ部に触れない。

切断面などで、指をけがするおそれがあります。

■ 金庫や貴重品箱ではありません。

盗難やいたずらには完全には対応できませんので貴重品は入れないでください。

■ 改造や無理な修理、分解はしない。

取付けミスなどにより、ケースが不安定になり危険です。

■ 変形・破損したまま使用しない。

転倒・落下により、けがをすることがあります。

■ 屋外や水のかかる場所に設置しない。また、ぬれたものを収納しない。

ケースが腐食し、倒壊するおそれがあります。

■ 火気の近くに設置しない。

やけど、火災の原因になります。

■ 定期的にお手入れをしてください。

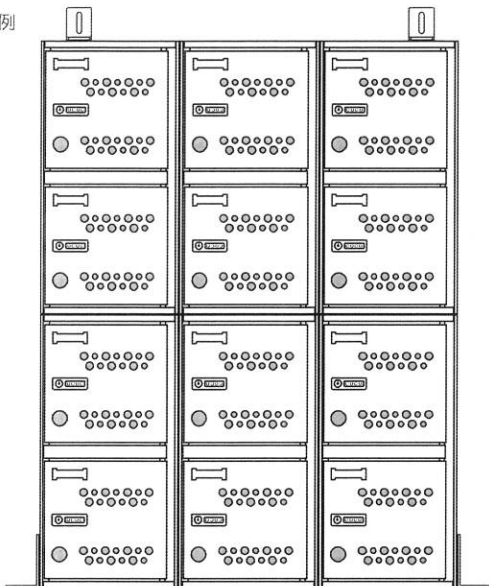
■ 子供の手の触れる場所に設置しない。

本製品を第三者に譲渡、貸し出す場合、必ずこの説明書を添えてお渡してください。

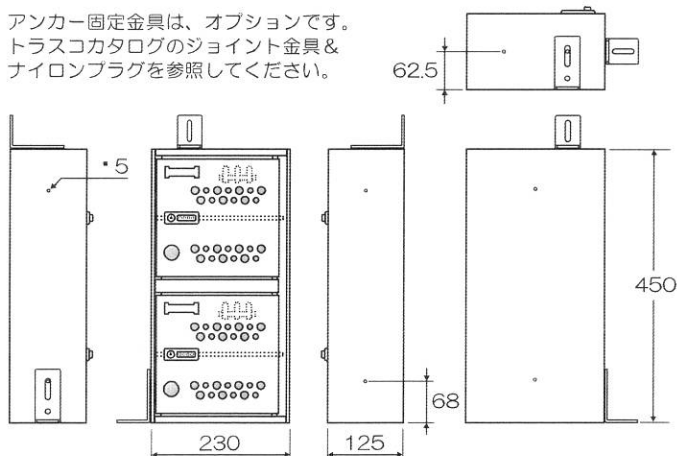
※この取扱説明書は、紛失しないよう大切に保管してください。

製品仕様・連結仕様

● 3連2段 連結例

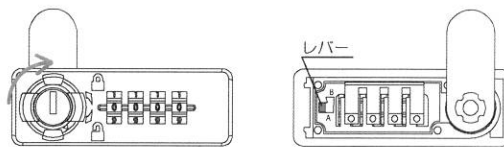


アンカー固定金具は、オプションです。
トラスコカタログのジョイント金具 & ナイロンプラグを参照してください。



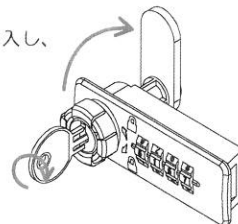
暗証番号設定方法

- ①現在の暗証番号に合わせます。(初期設定は「0000」です。)
- ②ツマミを回し、開錠します。
- ③本体裏面にあるレバーをAからBに動かします。
- ④ダイヤルを新しい暗証番号に合わせます。
- ⑤本体裏面にあるレバーをBからAに戻すと、暗証番号 設定完了です。



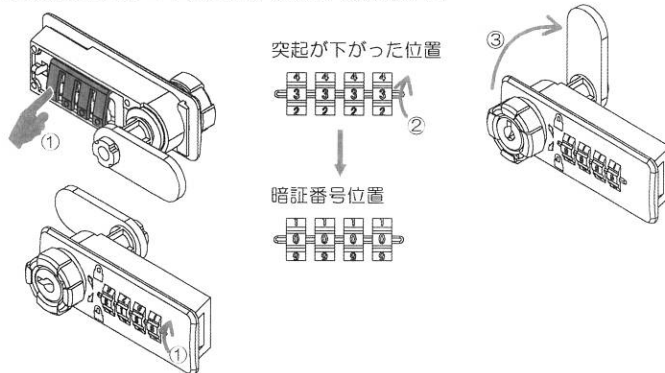
非常解錠操作方法

- ①ツマミ中央の鍵穴に非常解錠キーを挿入し、回すと開錠します。



番号検索方法

- ①裏側の突起部を押しながら、ダイヤルを回していくと突起部が下がります。
- ②レバーが下がった位置から、3メモリ下げた位置が暗証番号位置となります。
- ③上記操作を各ダイヤルに対して行い、開錠します。



取り付け上のご注意

■ 取り付けるまえに

- ・本製品は、屋内用ですので、直射日光・雨等が直接当たる場所での保管、及び取り付け・使用はしないでください。
- ・スチール製のため、取り付け作業の際は保護用手袋を着用してください。
- ・取り付ける場所の確認をしてください。本体につまづくような低い場所や極端に高い場所に設置しないでください。また開閉スペースが確保できない場所には設置しないでください。収納物の出し入れに支障がでます。

■ 取り付ける時は

- ・取り付けを行う壁面が平らであることを確認し、水平をきちんと出してください。
- ・製品の取り付け穴のピッチに従い、取り付け面に下穴を開けてから製品を取り付けてください。
- ・上下左右に連結して取り付ける場合は、上記の工程を行い、上下の場合は隣接する本体の天面、底面の穴を合わせ、左右の場合は側面の穴を合わせブッシュリベットで止めます。この際、本体どうしの正面をきれいに合わせてください。
- ・取り付け完了後、扉の開閉に支障の無いことを確認してください。

保守・点検

- 塗装部の汚れは、乾拭きするか、アルコールまたは、中性洗剤などで拭き取ってください。有機溶剤のシンナー、ベンジンなどは塗装が剥がれますので使用しないでください。

商品改良のため、予告なく仕様を変更する場合がありますのでご了承ください。
ご不明な点や修理ならびにお取り扱い、お手入れに関するご不明な点は、
お買い上げの販売店かお客様相談室にご相談ください。
※この取扱説明書の無断転用を禁じます。

総発売元 **トラスコ中山株式会社** お客様相談室 **0120-509-849**
〒105-0004 東京都港区新橋4丁目28番1号 E-mail: techno.center@trusco.co.jp

MADE
IN
JAPAN

<http://www.orange-book.com/>

15/09-KS-初版