



アルミ整地板 アルミレーキ

発注コード 423-9997

品番 TAFR-800

発注コード 423-9989

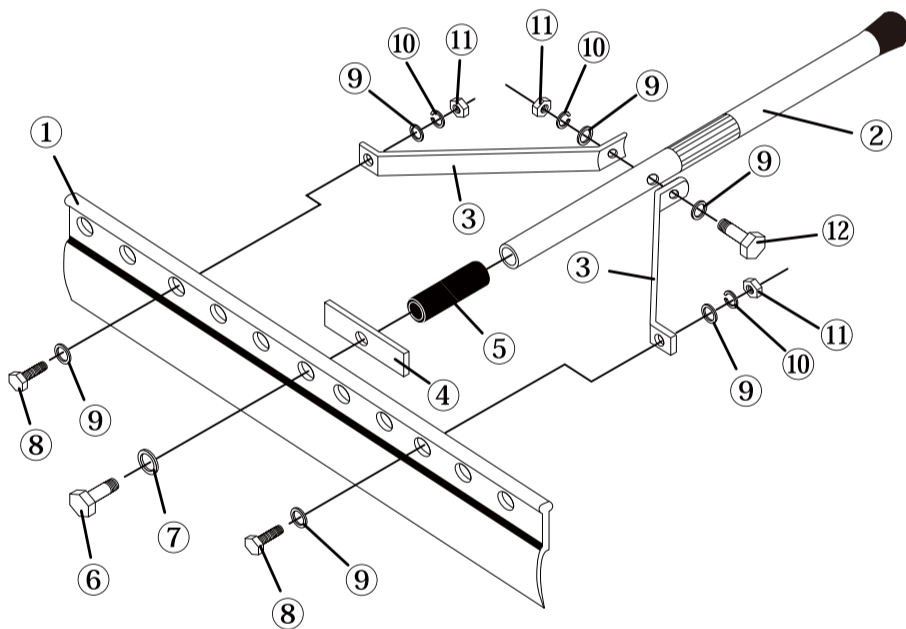
品番 TAR-600

このたびは、TRUSCO® アルミ整地板・アルミレーキをお買い上げいただき、まことにありがとうございます。本製品は、オールアルミ製で軽くサビに強く、刃先は汚れの付きにくい表面処理を施していますので末永くご使用いただけます。

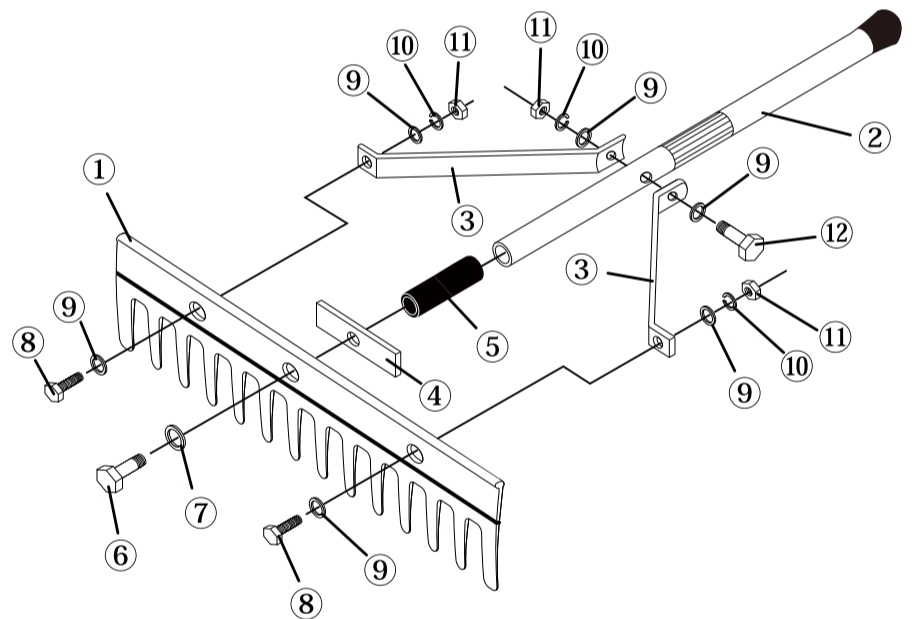
組立方法

1. まず、【部材明細】を参考に、実物と照らし合わせながら、平らな場所へ図のように並べてください。
2. 整地板①（アルミレーキは爪付整地板①）の中央に補強版④をセットし六角ボルト⑥に平ワッシャー⑦を通し、ゴムナット⑤に軽くねじ込んでおいてください。
3. ゴムナットを柄②に通します。
4. 六角ボルト⑧⑫を使って図のような要領で支え金具③を左右に取り付け、各ボルトを軽く締めてください。
5. 仮締めが終了し、バランスが取れていましたら、それぞれのボルトを締めて完成です。

アルミ整地板



アルミレーキ



部材明細

| No. | 名称 | サイズ | 個数 |
|-----|-------|-------------|----|
| 1 | 整地板 | 800×110mm | 1 |
| 2 | 柄 | 1,800mm | 1 |
| 3 | 支え金具 | | 2 |
| 4 | 補強板 | 40×120mm | 1 |
| 5 | ゴムナット | | 1 |
| 6 | 六角ボルト | SUS M 10×60 | 1 |

部材明細

| No. | 名称 | サイズ | 個数 |
|-----|------------|------------|----|
| 7 | 平ワッシャー | SUS M 10用 | 1 |
| 8 | 六角ボルト | SUS M 8×20 | 2 |
| 9 | 平ワッシャー | SUS M 8用 | 6 |
| 10 | スプリングワッシャー | SUS M 8用 | 3 |
| 11 | 六角ナット | SUS M 8用 | 3 |
| 12 | 六角ボルト | SUS M 8×45 | 1 |

商品改良のため、予告なく仕様を変更する場合がありますのでご了承ください。
ご不明な点や修理ならびにお取り扱い、お手入れに関するご不明な点は、
お買い上げの販売店かお客様相談室にご相談ください。
※この取扱説明書の無断転用を禁じます。

総発売元 **トラスコ中山株式会社** E-mail: techno.center@trusco.co.jp

〒550-0013 大阪市西区新町1丁目34番15号 お客様相談室 ☎ **0120-509-849**

<http://www.orange-book.com/>

MADE IN CHINA