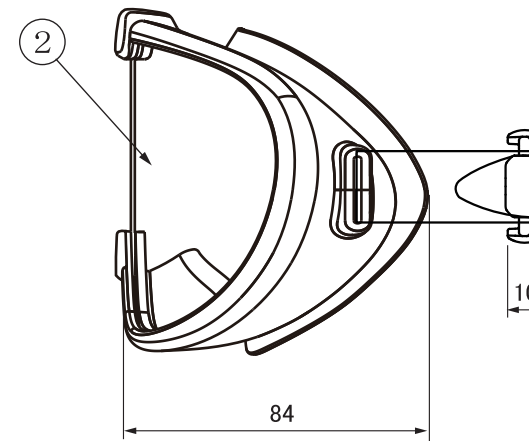
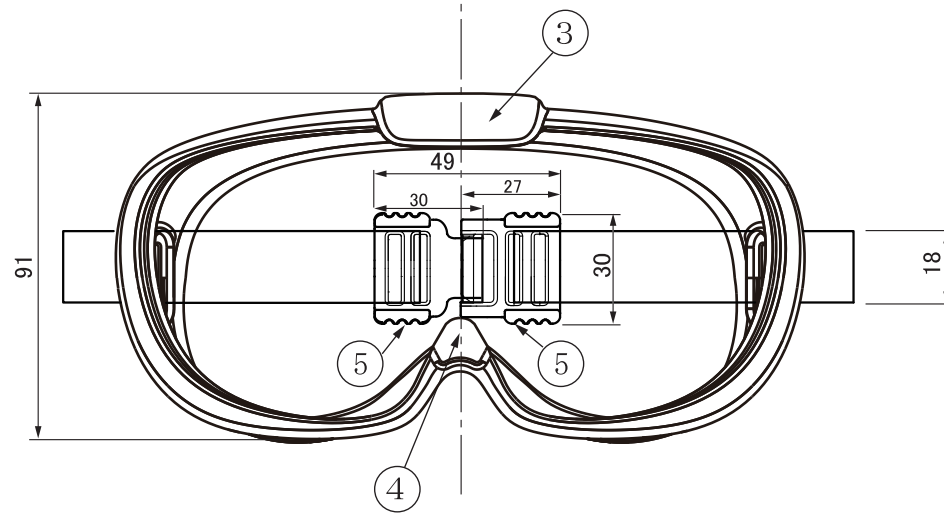


符番	部品名	材 質	個数
①	本体	シリコンゴム	1
②	アイピース	ポリカーボネート	1
③	アイピース留め	ポリポリアセタール	1
④	アイピース留め	ポリポリアセタール	1
⑤	フック	ポリカーボネート	2
⑥	バンド	シリコンゴム	2



単位 : mm

作成日
2016年12月21日

検図
沼野

TRUSCO トラスコ中山株式会社

品名 オートクレーブ滅菌対応
ゴーグル 穴あきタイプ

品番
TAH185

Scale
1/2