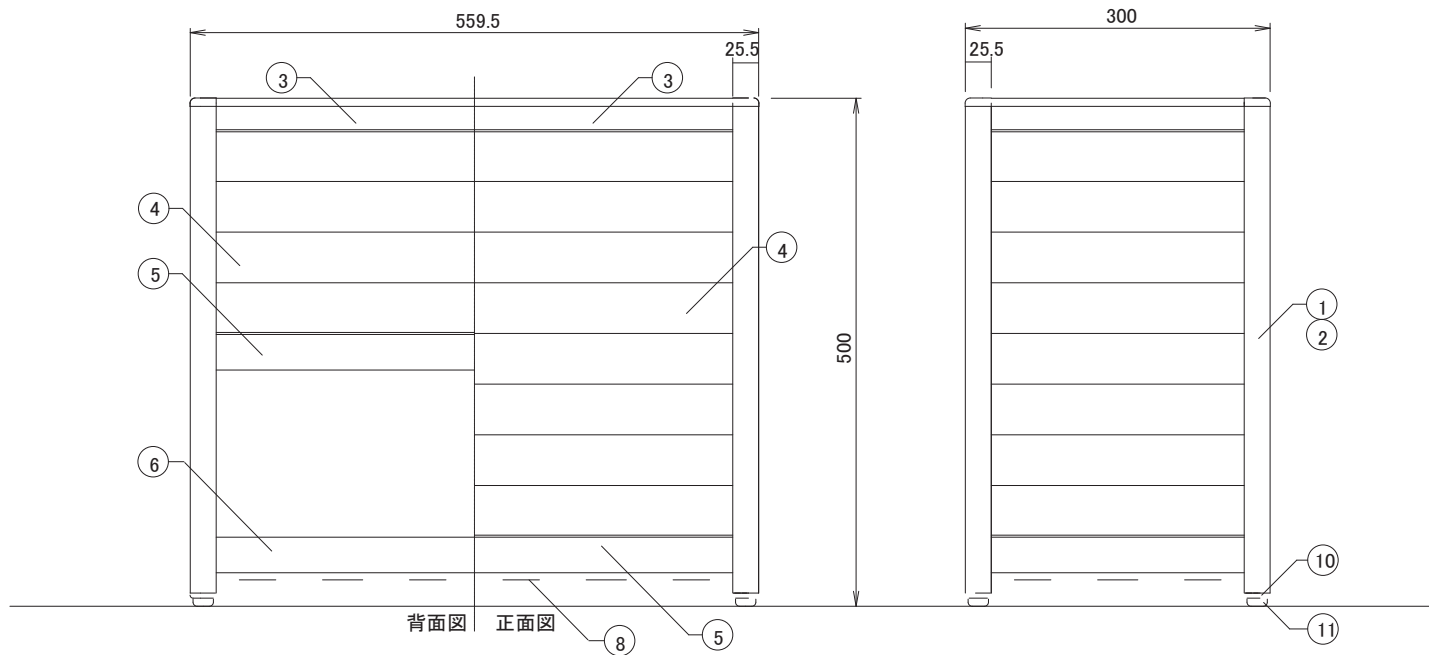


- | | | |
|---------------|--------------|---------------|
| ① 支柱 | アルミ A6063-T5 | B2アルマイト、クリア塗装 |
| ② 支柱カバー | アルミ A6063-T5 | B2アルマイト、クリア塗装 |
| ③ 上パネル(前、後、横) | アルミ A6063-T5 | B2アルマイト、クリア塗装 |
| ④ 中パネル(前、後、横) | アルミ A6063-T5 | B2アルマイト、クリア塗装 |
| ⑤ 下パネル(前、後、横) | アルミ A6063-T5 | B2アルマイト、クリア塗装 |
| ⑥ 下枠 (後) | アルミ A6063-T5 | B2アルマイト、クリア塗装 |
| ⑦ 仕切枠 | ABS(ライトグレー) | 再生材30%含 |
| ⑧ 受け皿 | AES(黒) | 再生材30%含 |
| ⑨ 頭キャップ | ABS(ライトグレー) | 再生材30%含 |
| ⑩ 脚キャップ | ABS(ライトグレー) | 再生材30%含 |
| ⑪ アジャスター | PE(黒) | |



備考 _____

承認

検図 設計
 藤井 伊藤

TRUSCO トラスコ中山株式会社

設計年月日 全業
 2007.06.12

受入No.

アルミ傘立

品番 TAK-18P

Scale
 1/5