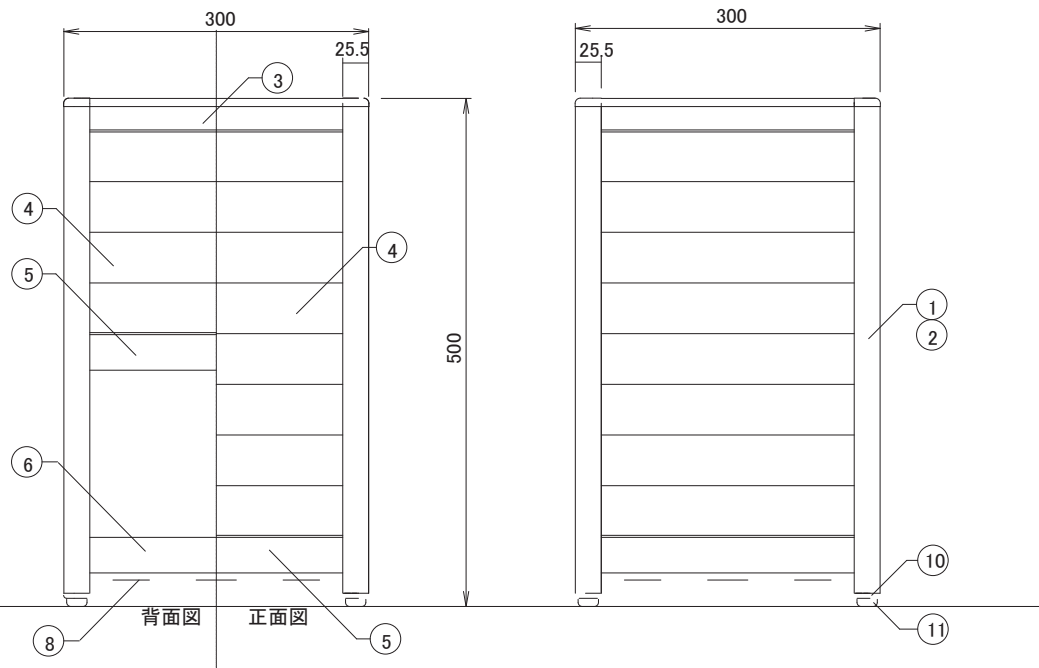


- |               |              |               |
|---------------|--------------|---------------|
| ① 支柱          | アルミ A6063-T5 | B2アルマイト、クリア塗装 |
| ② 支柱カバー       | アルミ A6063-T5 | B2アルマイト、クリア塗装 |
| ③ 上パネル(前、後、横) | アルミ A6063-T5 | B2アルマイト、クリア塗装 |
| ④ 中パネル(前、後、横) | アルミ A6063-T5 | B2アルマイト、クリア塗装 |
| ⑤ 下パネル(前、後、横) | アルミ A6063-T5 | B2アルマイト、クリア塗装 |
| ⑥ 下枠 (後)      | アルミ A6063-T5 | B2アルマイト、クリア塗装 |
| ⑦ 仕切枠         | ABS(ライトグレー)  | 再生材30%含       |
| ⑧ 受け皿         | AES(黒)       | 再生材30%含       |
| ⑨ 頭キャップ       | ABS(ライトグレー)  | 再生材30%含       |
| ⑩ 脚キャップ       | ABS(ライトグレー)  | 再生材30%含       |
| ⑪ アジャスター      | PE(黒)        |               |



備考 \_\_\_\_\_  
 \_\_\_\_\_  
 \_\_\_\_\_

承認

検図 設計  
 藤井 伊藤

**TRUSCO トラスコ中山株式会社**

設計年月日 全葉  
 2007.06.12

受入No.

アルミ傘立

品番 TAK-9P

Scale  
 1/5