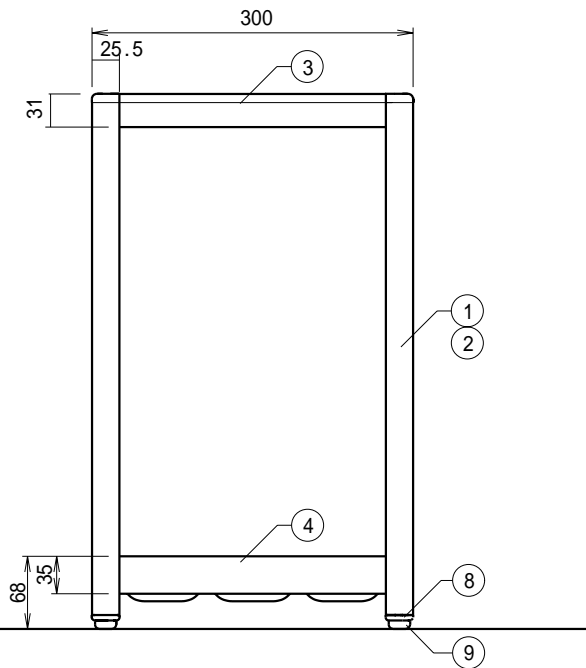
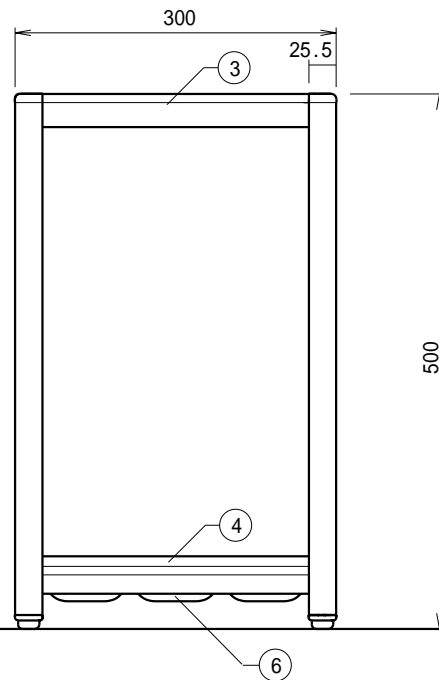
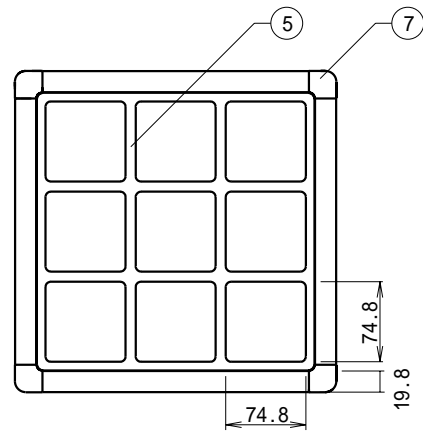


- | | | |
|-------------|--------------|---------------|
| ① 支柱 | アルミ A6063-T5 | B27アルイト、クリア塗装 |
| ② 支柱カバー | アルミ A6063-T5 | B27アルイト、クリア塗装 |
| ③ 上枠(前、後、横) | アルミ A6063-T5 | B27アルイト、クリア塗装 |
| ④ 下枠(前、後、横) | アルミ A6063-T5 | B27アルイト、クリア塗装 |
| ⑤ 仕切枠 | ABS (ライトグレー) | 再生材30%含 |
| ⑥ 受け皿 | ABS (黒) | 再生材30%含 |
| ⑦ 頭キャップ | ABS (ライトグレー) | 再生材30%含 |
| ⑧ 脚キャップ | ABS (ライトグレー) | 再生材30%含 |
| ⑨ アジャスター | PE (黒) | |



生産工場	893256
------	--------

作成日
2009.08.31

検図
藤井

TRUSCO トラスコ中山株式会社

品名
アルミ傘立

品番
TAK-9