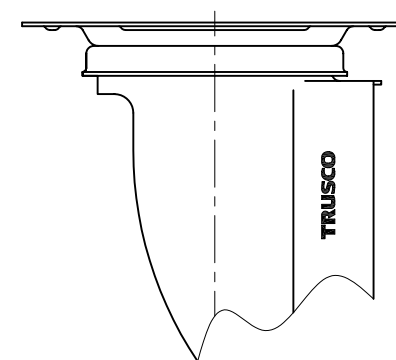


NO.	部品名	数	材質/品番	表面処理
①	本体フレーム	1	特殊鋼	三価ユニクロ
②	取付座	1	特殊鋼	三価ユニクロ
③	下皿	1	特殊鋼	三価ユニクロ
④	玉ケース	1	特殊鋼	三価ユニクロ
⑤	鋼球 (A)	18	SWRM	1/4
⑥	鋼球 (B)	23	SWRM	1/4
⑦	平座金	1	SPHC	三価ユニクロ
⑧	主軸	1	SWCH	三価ユニクロ
⑨	車軸	1	SWCH	三価ユニクロ
⑩	緩み止めナット	1	SWCH	三価ユニクロ
⑪	ベアリング	2	特殊	
⑫	車輪	1	PA6 ゴム	ブルー (ホイール) グレー (タイヤ)

注記

1. 許容荷重 120 daN (122.4 kgf)

2. 製品重量 675 g



矢視P

作成日

2012.4.18

検図

金沢 唯博

**TRUSCO トラスコ中山株式会社**

品名

特殊鋼板キャスター(ナイロンホイールゴム車)  
自在

品番

TAMG-125NRB

Scale

1:2