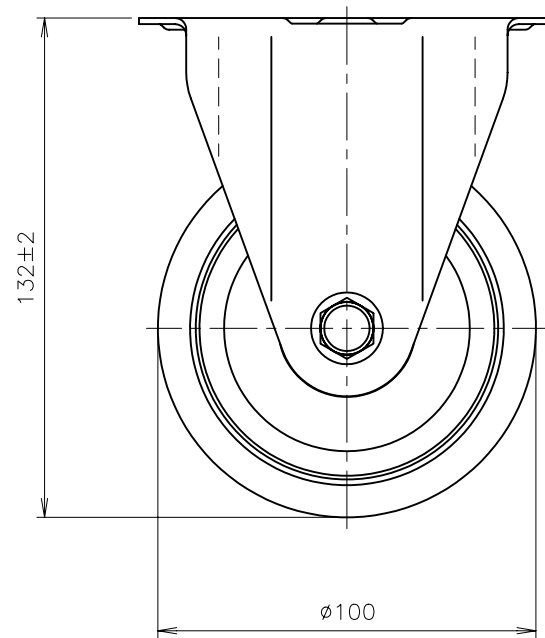
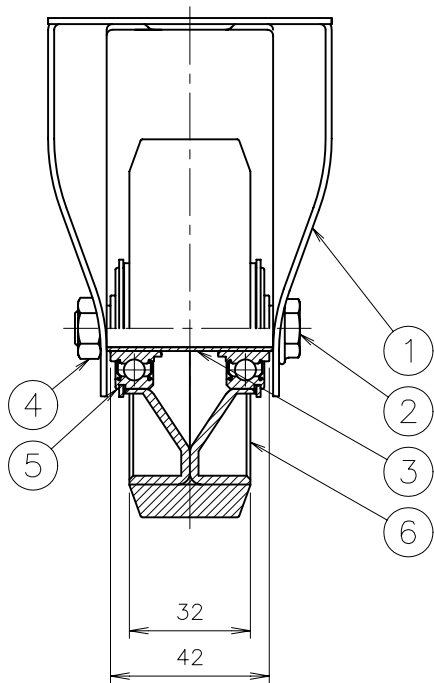


NO.	部品名	数	材質/品番	表面処理
①	本体フレーム	1	特殊鋼	三価ユニクロ
②	車軸	1	SWCH10R	三価ユニクロ
③	パイプ	1	STKM12	浸炭焼き入れ
④	緩み止めナット	1	SWCH10R	三価ユニクロ
⑤	ベアリング	2	6201ZZ,特殊	
⑥	車輪	1	ウレタン SPHC	ブラウン (タイヤ) 三価ユニクロ (ホイール)

注記

1. 許容荷重 120 daN (122.4 kgf)
2. 製品重量 720 g



作成日
2009.8.21

検図
西村 達也

TRUSCO トラスコ中山株式会社

品名 特殊鋼板キャスター(ブルコラン車)
固定

品番 TAMVUK-100

Scale
1:2