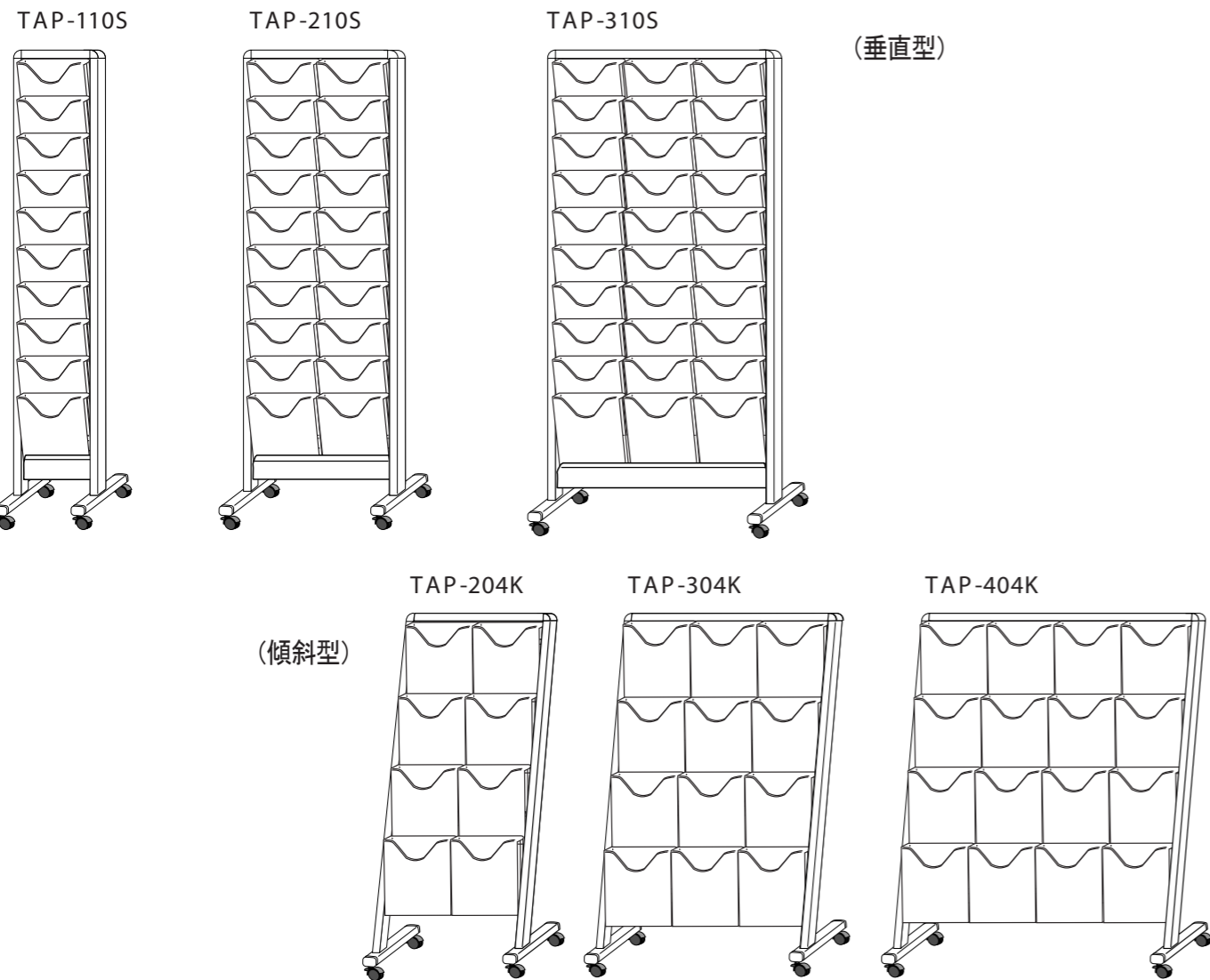


組立説明書



A4サイズアルミ製パンフレットスタンド(垂直型) A4サイズアルミ製パンフレットスタンド(傾斜型)

姿 図



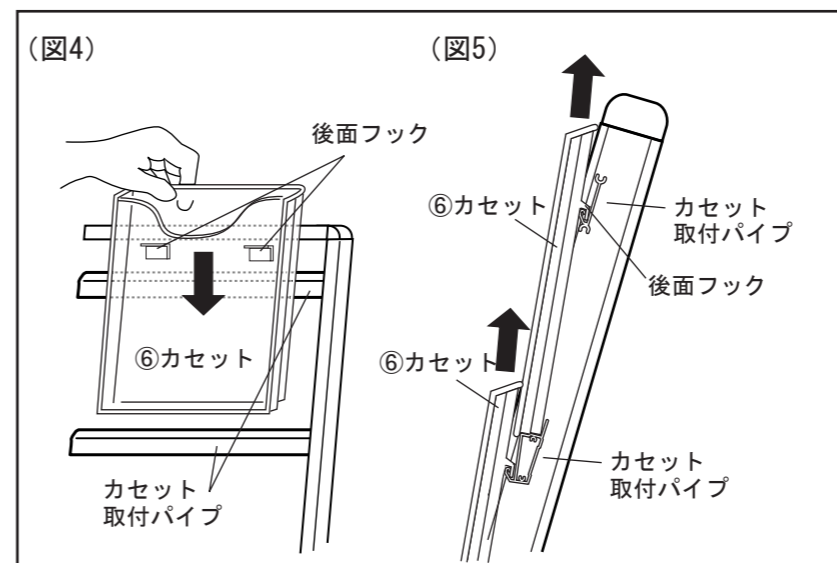
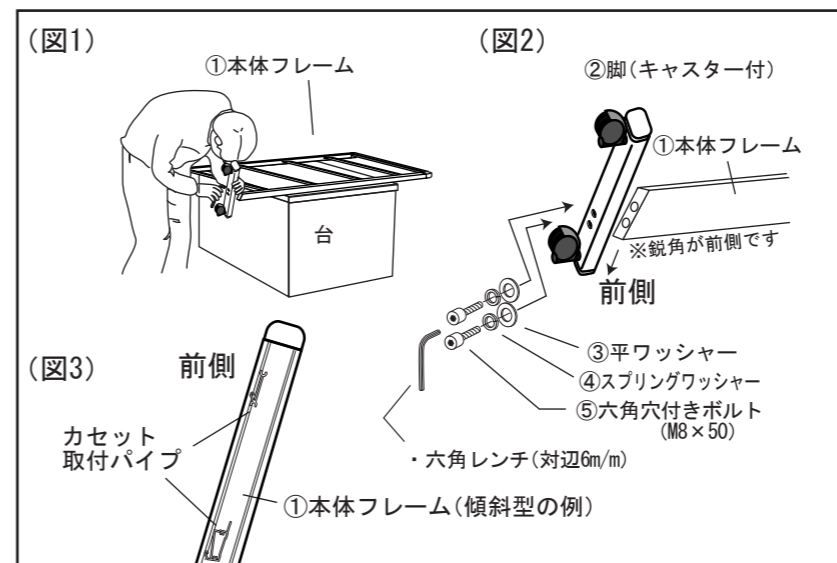
梱包明細

【垂直型】	TAP-110S	TAP-210S	TAP-310S
・本体フレーム	1	1	1
・脚(キャスター付)	2	2	2
・六角穴付ボルト (M8×40)	4	4	4
・平ワッシャー M8	4	4	4
・スプリングワッシャー M8	4	4	4
・六角レンチ (対辺6m/m)	1	1	1
・カセット	10	20	30

【傾斜型】	TAP-204K	TAP-304K	TAP-404K
・本体フレーム	1	1	1
・脚(キャスター付)	2	2	2
・六角穴付ボルト (M8×50)	4	4	4
・平ワッシャー M8	4	4	4
・スプリングワッシャー M8	4	4	4
・六角レンチ (対辺6m/m)	1	1	1
・カセット	8	12	16

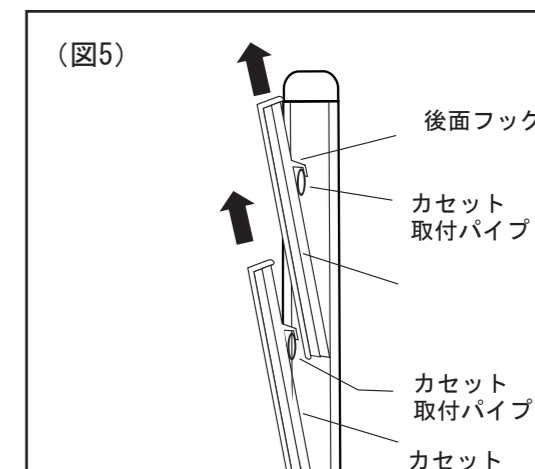
組立順序

※図は傾斜型を例にしています。



- ①本体フレームを適当な台の上ののせて組立てて下さい。(図1)
- 傾斜型については、①本体フレーム先端の鋭角の側がスタンドの前側になるように②脚(キャスター付)をセットし、⑤六角穴付ボルトで仮締めし、左右の②脚の平行を確認して、⑤六角穴付ボルトを本締めして下さい。(図2)
- 垂直型については、脚の前後はありませんので、どちら向きでも取付けてください。

- ⑥カセットの後面フックを・本体フレーム取付けパイプにひっかけます。(図4)
- ⑥カセットの後面フックが取付けパイプに完全に掛かっているか確認して下さい。(図5)
- ⑥カセットの取り外しは取付パイプの角度と平行に抜き出して下さい。(図5)



※右図は垂直型の場合です。

取扱上のお願

- 製品は屋内用です。屋外や湿度の高い場所での使用や保管をしないでください。
- 製品には、衝撃等を与えないように、丁寧に扱ってください。
- 製品はパンフレット用のスタンドです。使用目的以外の用途では使わないでください。
- 当説明書は、使用する人がいつでも見られる場所に保管してください。