

TRUSCO
PRO TOOL

Skilled professionals need professionally qualified tools.
This line of products brings manufacturers all the advantages of
using excellent equipment,
and will satisfy each and every user in the workplace.

® **Pneumatic Riveter**



商品情報はこちら

エアーリベッター

取扱説明書

TAR-270 スタンダード型



このたびは、**TRUSCO** エアーリベッターをお買い求めいただきまして、ありがとうございます。
 この取扱説明書をよくお読みのうえ、正しくお使いください。
 特に安全上のご注意はご使用前に必ずお読みいただき、安全にお使いください。
 お読みになったあとは、大切に保管し、必要なときにお読みください。

目次

⚠ 安全上のご注意	1
1. 概要	1
2. 仕様	1
3. 標準配管図	2
4. 使用方法	2
5. 保守	3
6. ジョーの手入れ方法	4
7. エアー抜き及びオイルの交換方法	4
8. 部品表	5

安全上のご注意

- 規定使用空気圧力0.54～0.59MPa (5.5～6Kgf/cm²) を守ってください。規定使用空気圧力を超えて使用しますと、ホースやリベッターが破損して事故やけがの恐れがあります。
- 必ずダストキャップを取り付けて作業してください。切断されたリベットのマンドレルが飛び出しけがの恐れがあります。

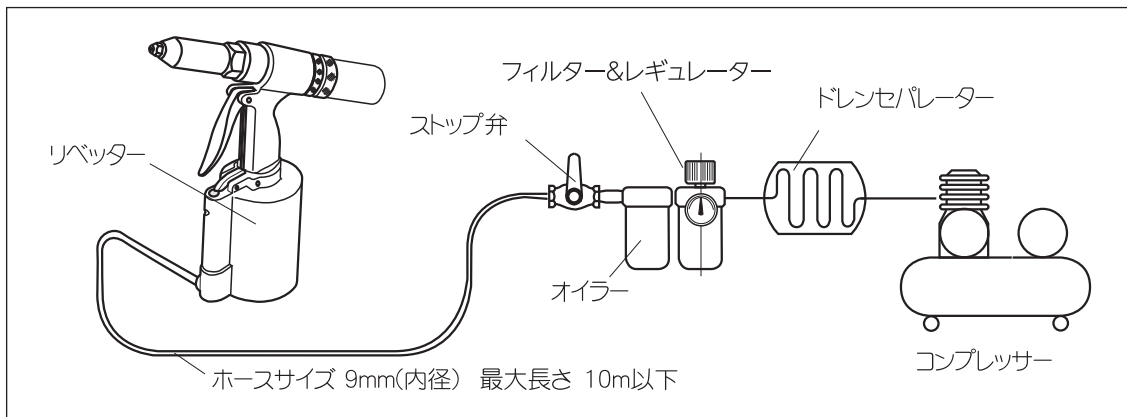
1. 概要

TRUSCO エアーリベッターは、圧縮空気を使用する油圧増圧機構を持った、強力・軽量なリベッターでブラインドリベットのかしめ作業に使用します。

2. 仕様

品番	TAR-270																													
重量	1.5 kg																													
使用空気圧	0.54～0.59MPa(5.5～6Kgf/cm ² : 78～85psi)																													
空気消費量(行程)	0.26 ℓ (1.45 Nℓ)																													
最大かしめ力	8.70 kN(935 kg)																													
かしめストローク	13 mm																													
使用可能リベットサイズ	<table border="1"> <thead> <tr> <th rowspan="2">リベット材質</th> <th colspan="4">サイズ</th> </tr> <tr> <th>2.4mm 3/32"</th> <th>3.2mm 1/8"</th> <th>4.0mm 5/32"</th> <th>4.8mm 3/16"</th> </tr> </thead> <tbody> <tr> <td>オール・アルミ</td> <td>○</td> <td>○</td> <td>○</td> <td>○</td> </tr> <tr> <td>アルミ・鉄</td> <td>○</td> <td>○</td> <td>○</td> <td>○</td> </tr> <tr> <td>オール・鉄</td> <td>○</td> <td>○</td> <td>○</td> <td>○</td> </tr> <tr> <td>ステンレス</td> <td>○</td> <td>○</td> <td>○</td> <td>○</td> </tr> </tbody> </table>	リベット材質	サイズ				2.4mm 3/32"	3.2mm 1/8"	4.0mm 5/32"	4.8mm 3/16"	オール・アルミ	○	○	○	○	アルミ・鉄	○	○	○	○	オール・鉄	○	○	○	○	ステンレス	○	○	○	○
リベット材質	サイズ																													
	2.4mm 3/32"	3.2mm 1/8"	4.0mm 5/32"	4.8mm 3/16"																										
オール・アルミ	○	○	○	○																										
アルミ・鉄	○	○	○	○																										
オール・鉄	○	○	○	○																										
ステンレス	○	○	○	○																										
フレーム先端寸法																														

3. 標準配管図



4. 使用方法

工場出荷の際は厳密な検査の上、十分な包装をしておりますが、念のため本体その他にキズや割れ等異常の無いことを確認してからご使用ください。



危険



保護メガネ着用

空気圧力は必ず規定の0.54~0.59MPa (5.5~6Kgf/cm²)に調整されていることを確認してから接続してください。規定以上の高圧を加えると、故障やホース、リベッターの破裂の原因になり、大変危険です。



注意

リベットかきめ中、切れたマンドレルがリベッター後方から飛び出し、危険ですから必ずダストキャップを取り付けて作業してください。

4-1 エアの接続

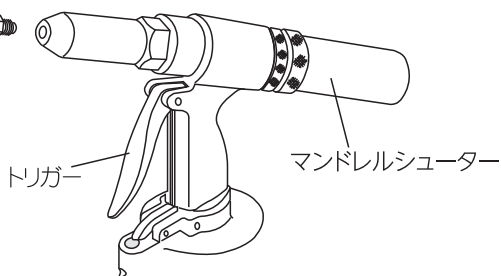
標準配管図を参照し、エアーホースコネクタに規定圧力のクリーンなエアーを接続してください。



ノズピース

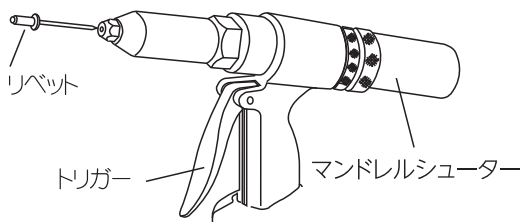
4-2 ノズピースの選定

使用するリベットサイズに合ったノズピースをリベッターに取付けてください。リベットとノズピースのサイズが合っていないと、故障やリベットかきめの仕上がりが悪くなる為必ずサイズを合わせてください。



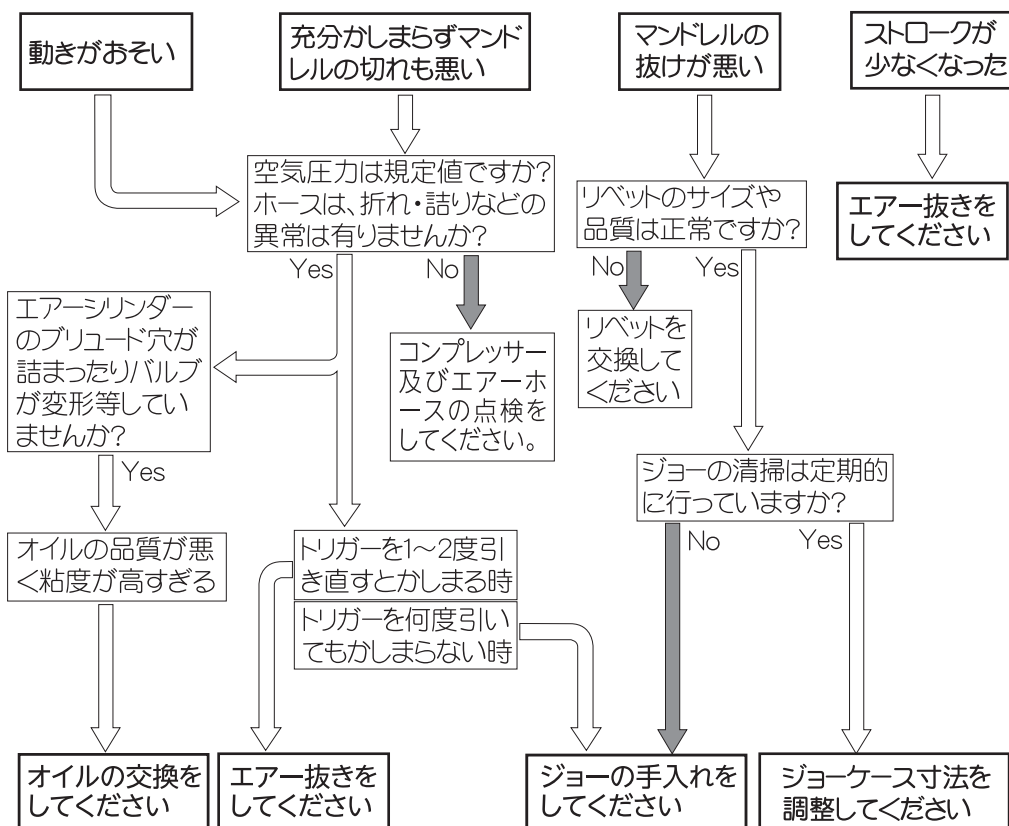
4-3 かきめ作業

ブライントリベットをノズピースに差し込み、リベットを加工物に挿入してトリガーを引くと、マンドレルが引かれリベットがかしめられます。連続してかきめをする場合、古いマンドレルが排出されていることを確認してから、新しいリベットを挿入してください。



5. 保守

ごみ、湿気のないきれいなエアーを使用して頂けば、故障の心配は有りませんが、次の様な状態が起こった場合、この説明に従って手入れを行ってください。



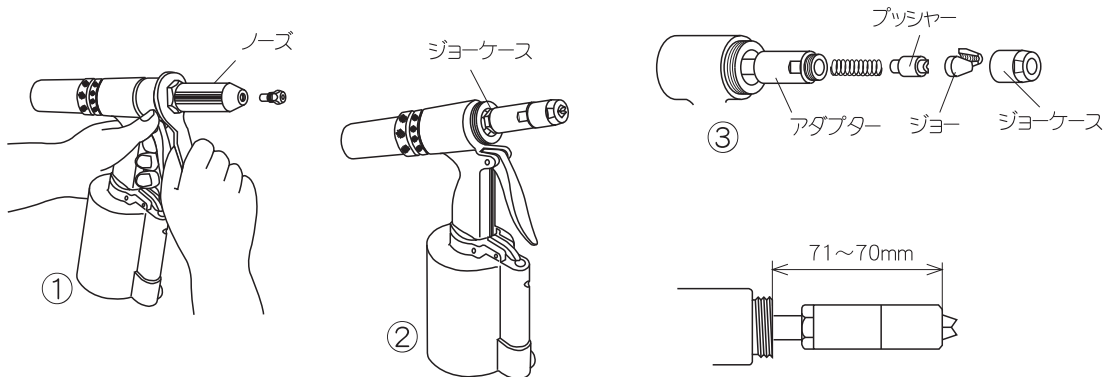
上記故障が起こらなくても、ジョーの手入れは、リベットを3000本切る毎に行ってください。ジョーへの注油は作業後毎回行うのが望ましいです。(ノーズピースを注油する) また、オイルの交換やエアー抜きも、6ヶ月毎に行ってください。オイルは、ISOタービン# 32相当を使ってください。

5-1. ジョーの手入れ方法

⚠ 注意 CAUTION この作業をする時は必ずエアースホースを外し、リバッターに高圧空気が加わっていない事を確認してください。

* 清潔な作業場のテーブルで作業してください。

- ① 付属のスパナでノズを外します。
- ② ジョーケースが現れるのでアダプターからジョーケースを外します。
- ③ ジョーケースを外すと内部のジョー・プッシャー・スプリングが取り出せるので、点検、清掃をしてください。
金属片などが付着しているのでブラシで手入れしてください。
手入れ後は、良質な潤滑油をジョーにつけて組み立ててください。磨耗したジョーは交換してください。

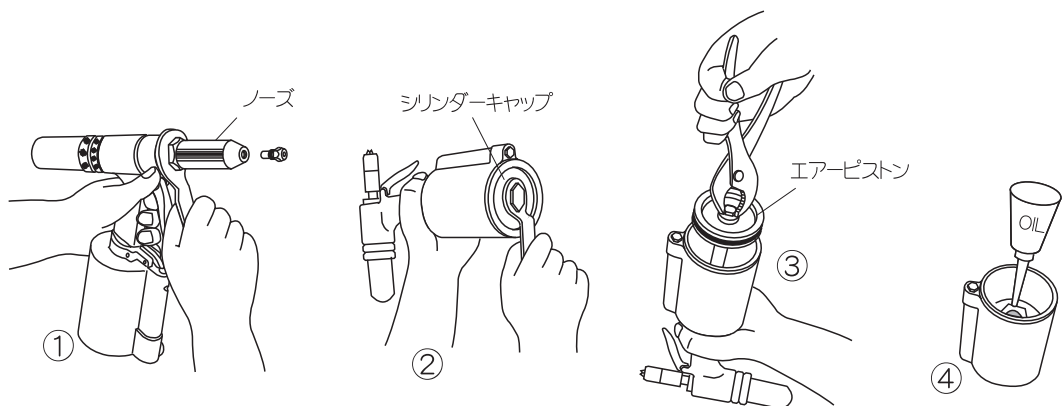


5-2. エア抜き及びオイルの交換方法

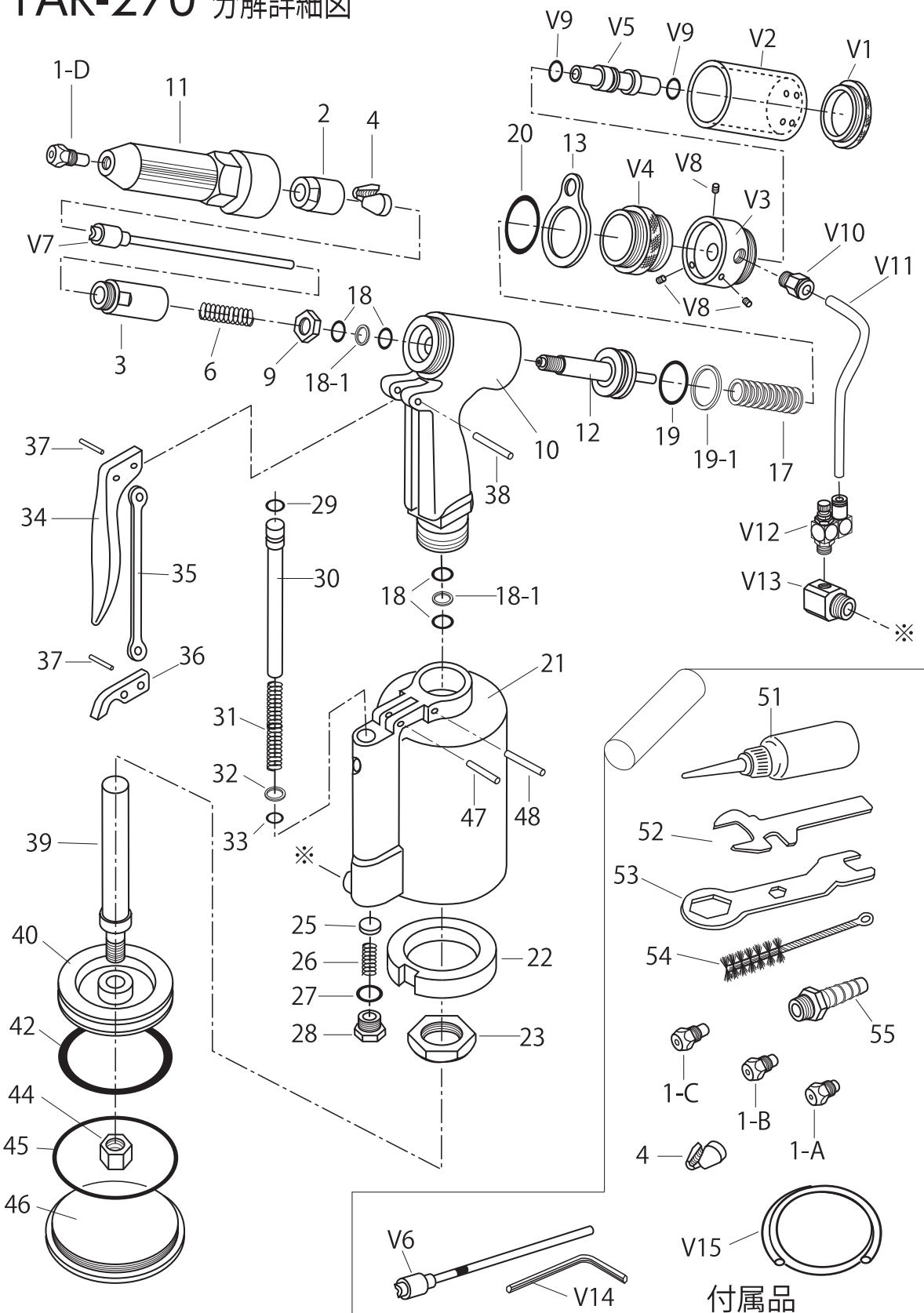
⚠ 注意 CAUTION この作業をする時は必ずエアースホースを外し、リバッターに高圧空気が加わっていない事を確認してください。

* 清潔な作業場のテーブルで作業してください。

- ① 付属のスパナでノズを外し、ジョーケースを露出させます。
- ② 付属のスパナでシリンダーキャップを外します。
- ③ シリンダー内部のピストンをプライヤーなどでつかみ、傷つけないように抜いてください。
- ④ エア抜きの場合は、オイルを補給します。オイルの交換の場合は、リバッター本体を逆さに向け、内部のオイルを全量排出させます。新しいオイルを補給してください。
(オイルの補給はOリング下迄にし、入れ過ぎないようにしてください。)



TAR-270 分解詳細図



TAR-270 部品一覧表

NO.	部品名	NO.	部品名
1-A	ノーズピース 2.4	35	トリガーロッド
1-B	ノーズピース 3.2	36	トリガーレバー
1-C	ノーズピース 4.0	37	コネクタピン 3.5x6
1-D	ノーズピース 4.8	38	コネクタピン 3x22
2	ジョーケース	39	エアピストンロッド
3	アダプター	40	エアピストン
4	ジョー(中)	42	Oリング P60
6	プッシャースプリング	44	ロックナット
9	ロックナット	45	Oリング N70
10	フレーム	46	シリンダーキャップ
11	ノーズ	47	コネクタピン 3x16
12	オイルピストン	48	コネクタピン 4x30
13	ハンガー	51	オイル
17	スプリング	52	スパナ A
18	Oリング P12	53	スパナ B
18-1	Bリング 12	54	クリーナー
19	Oリング P22A	55	コネクタ
19-1	Bリング 22	V1	ケースキャップ
20	Oリング N29	V2	コレクトケース
21	エアシリンダー	V3	シューターブロック
22	ゴムクッション	V4	ヘッドカバー
23	フレームロックナット	V5	プルロッドガイド
25	バルブ	V6	ジョープッシャー 2.4-3.2
26	バルブスプリング	V7	ジョープッシャー 4.0-4.8
27	Oリング P11	V8	セットネジ M4
28	バルブスプリング	V9	Oリング P8
29	Oリング P7	V10	パイプコネクター 1/8
30	バルブプッシャー	V11	チューブ
31	バルブプッシャースプリング	V12	レギュレータバルブ
32	バルブカラー	V13	コネクトブロック 1/4x1/8
33	Oリング P5	V14	六角棒スパナ 4mm
34	トリガー	V15	チューブ

<交換部品>(別売)

商品名	品番	発注コード
専用ジョー	TAR-JAW	1163784
エアリベッターノーズピース2.4mm	TAR-NP24	1163785
エアリベッターノーズピース3.2mm	TAR-NP32	1163786
エアリベッターノーズピース4.0mm	TAR-NP40	1163788
エアリベッターノーズピース4.8mm	TAR-NP48	1163789

※その他部品については販売しておりません。不具合につきましては修理対応となります。

弊社では、常により良い製品を目指し、仕様・デザイン・生産技術等、あらゆる面でさまざまな改良を積み重ねております。つきましては、この取扱説明書に記載している仕様は予告なく変更する場合があります。あらかじめご了承ください。ご不明な点は、お買い上げの販売店か弊社お客様相談室にご相談ください。※この取扱説明書の無断転用を禁じます。



総発売元 **トラスコ中山株式会社** お客様相談室  **0120-509-849**
〒105-0004 東京都港区新橋4丁目28番1号 E-mail: techno.center@trusco.co.jp

<http://www.orange-book.com/>