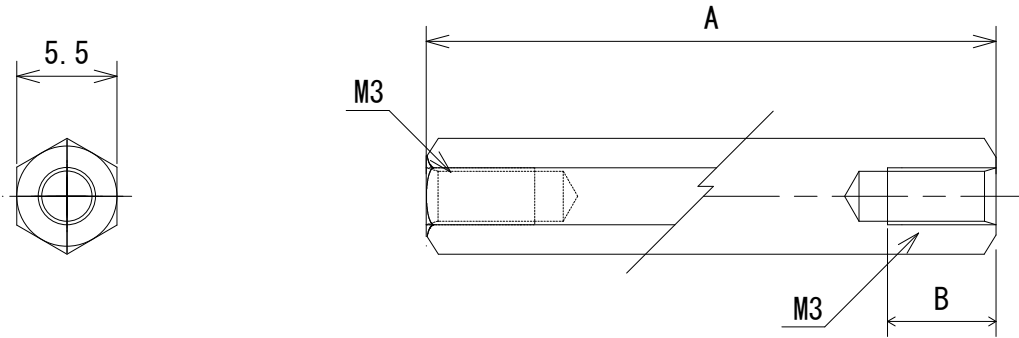
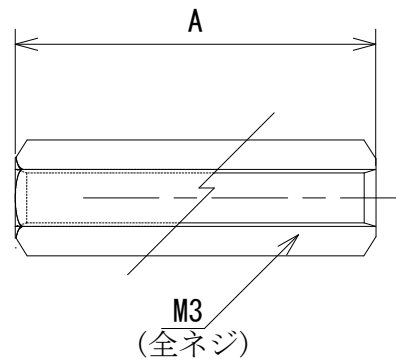


番号	訂正事項	年月日	訂正	審査
1	新規	21.04.13		

(ASB-325E△ ~ -350E△)



(ASB-305E△ ~ -320E△)



型番	A	B
ASB-305E△	5	全ネジ
ASB-310E△	10	
ASB-315E△	15	
ASB-320E△	20	
ASB-325E△	25	6
ASB-330E△	30	
ASB-340E△	40	

\*普通許容公差は±0.1とする。

\*RoHS2対応品 [適用所外項目6(C)]

承認	検図	作図	尺度	品名 ; 型番	図番		
島内	西田	大野	F/1	黄銅サポーター ASB-3□□E △	KR2-Z369ASB305E		
			三角法			表面処理	ニッケルメッキ
						材質	C3604CD

株式会社 カメダデンキ