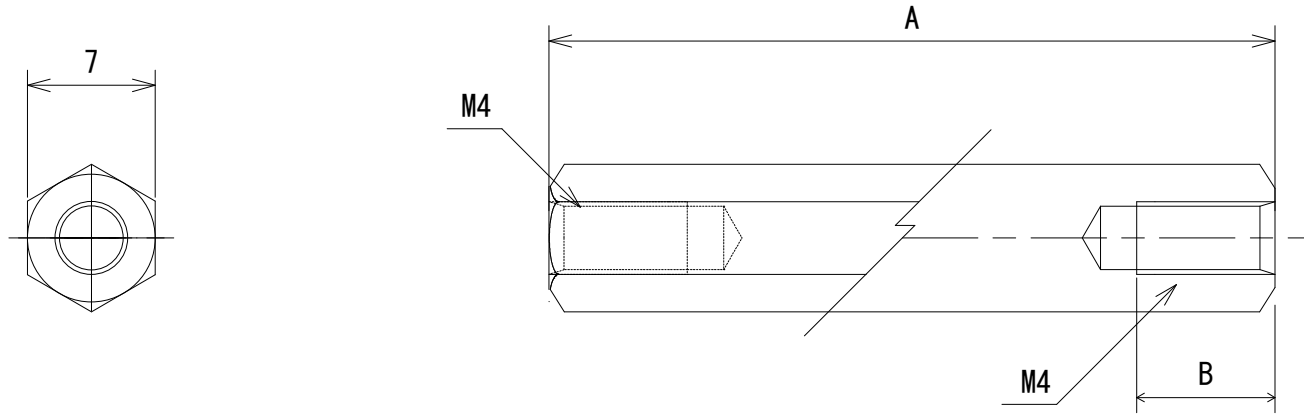
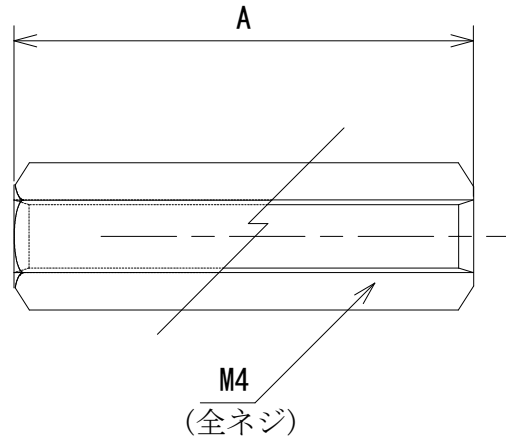


番号	訂正事項	年月日	訂正	審査
1	新規	21.04.13		

(ASB-425E△ ~ -450E△)



(ASB-410E△ ~ 420E△)



型番	A	B
ASB-410E△	10	全ネジ
ASB-415E△	15	
ASB-420E△	20	8
ASB-425E△	25	
ASB-430E△	30	
ASB-440E△	40	
ASB-450E△	50	

* 普通許容公差は±0.1とする。
* RoHS2対応品 [適用所外項目6(C)]

承認	検図	作図	尺度	品名 ; 型番	図番		
島内	西田	大野	F/1	黄銅サポーター ASB-4□□E △	KR2-Z369ASB410E	表面処理	ニッケルメッキ
			三角法			材質	C3604CD

株式会社 カメダデンキ