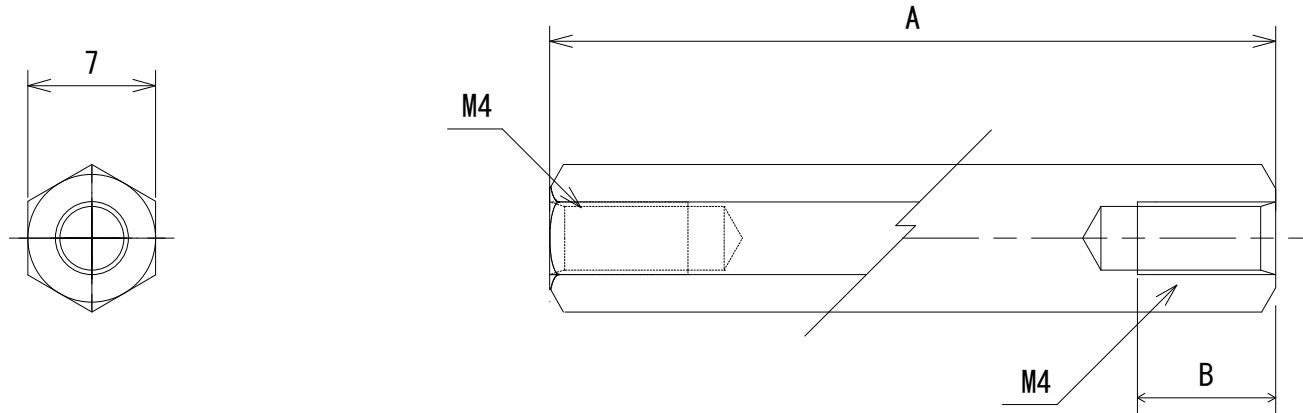
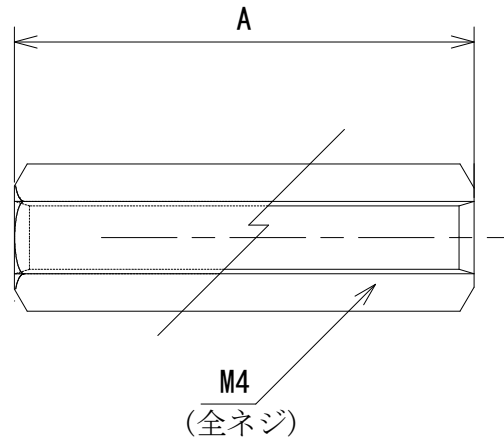


番号	訂正事項	年月日	訂正	審査
1	新規	21.04.12		

(ASU-420△ ~ -450△)



(ASU-410△ ~ 415△)



型番	A	B
ASU-410△	10	全ネジ
ASU-415△	15	
ASU-420△	20	8
ASU-425△	25	
ASU-430△	30	
ASU-440△	40	
ASU-450△	50	

* 普通許容公差は±0.1とする。

* RoHS2対応品

承認	検図	作図	尺度	品名 ; 型番	図番		
島内	西田	大野	F/1	ステンレスサポーター ASU-4□□△	KR2-Z369ASU410		
			三角法			表面処理	
						材質	SUS303

株式会社 カメダデンキ