

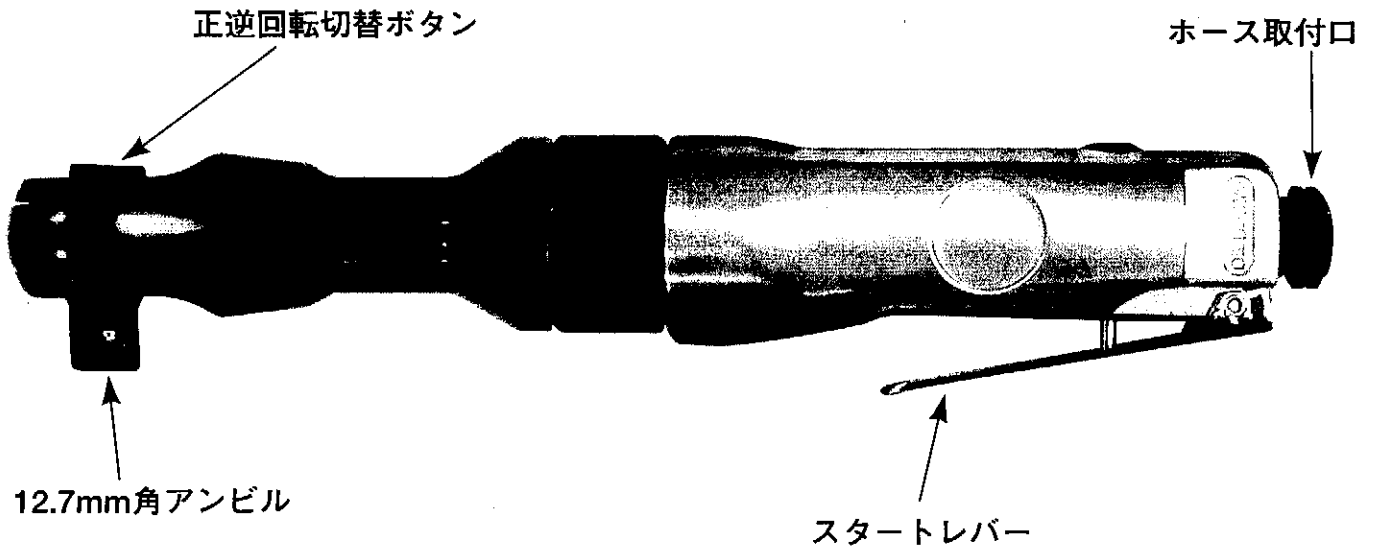
TRUSCO**PRO TOOL**

Seize your chance to buy a professional quality tool.
 This line of products, by reputation a favorite, all the advantages of
 using excellent equipment
 and will satisfy each and every user in the workplace.

取扱説明書

エアーラチェットレンチ

この度は、当社製品をお買い上げいただきまして、ありがとうございました。
 お使いになる前に、取扱い上の注意をよくお読みになり、正しく効果的にご使用
 いただくようお願い申し上げます。



型式名	差込角	能力ボルト径	最大トルク	無負荷回転数	全長×全高	空気消費量	重量	ホース取付口
TAT-1164	12.7mm	10mm	30Nm	160rpm	227×41mm	0.3m ³ /min	1.22kg	1/4"NPT

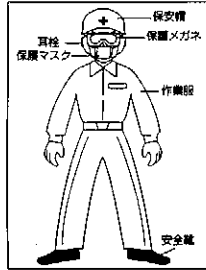
標準付属品：カプラー

安全のためのエアーツール取扱上のご注意

安全上のご注意事項

1. 作業に適した服装で行って下さい。

作動部にかままないよう袖口の締った服装で、又、ネクタイや装飾品等はしっかりとめてから作業を行って下さい。野外作業では、特に滑りにくいゴム底の靴をお勧めします。



2. 安全保護具を着用して下さい。

作業環境、作業状況によって、保護メガネ・保安帽・保護マスク・耳栓をご使用下さい。

3. 安全保護具を着用して下さい。

作業環境、作業状況によって、保護メガネ・保安帽・保護マスク・耳栓をご使用下さい。

4. 作業環境は明るく、きれいにして下さい。

手もとを明るく、特に足もとの乱れは危険です。作業場は十分に明るくし、整理整頓に心がけて下さい。

5. 相当の振動や騒音を感じたら。

エアーツールには少なからず振動や騒音が発生します。使用中に不快感や苦痛を感じたら、作業を中断し、まず医師に相談して下さい。

6. 正しい姿勢で作業して下さい。

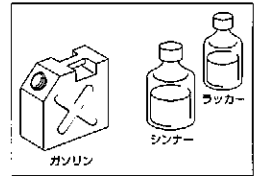
無理な姿勢での作業は腰や足・手を傷める危険があります。バランスの良い姿勢で作業して下さい。

7. エアーツールの回転部には絶対触らないようにして下さい。

作動中の回転部に直接触れたり、触れる恐れのある動作は絶対にしないで下さい。

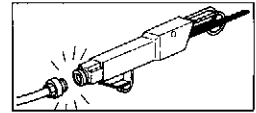
8. 引火性・爆発性の高い危険物近辺での作業は止めて下さい。

エアーツールには作業中火花を発生するものがあります。ガソリン・ガス・塗料・接着剤など引火性・爆発性の高い危険物近辺での作業はお避け下さい。



9. 先端工具を交換する時は、必ずホースを外して行って下さい。

不用意に始動するとケガのもととなりますのでご注意下さい。

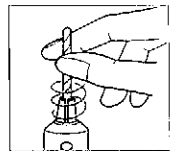


10. 無理に分解や改造はしないで下さい。

専門家以外の方が、分解や改造をしますと、故障の原因やケガのもととなり、大変危険です。

11. 先端工具・部品類がしっかりと取り付けられているか確認して下さい。

使用する前に、先端工具がしっかりと取り付けられているか、各部のネジ類が緩んだり、脱落してないか必ず、確認。



取扱上のご注意事項

1. エアーツールを投げたり、落としたり、強い衝撃を与えないで下さい。

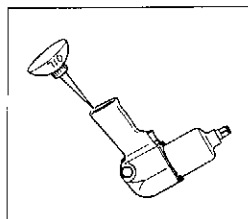
精密な部品が組み合っています。強い衝撃により、欠けたり、外れたり、破損したり、故障の原因となりますのでご注意下さい。

2. 無負荷（空回し）で作動させないで下さい。

回転により先端工具又はピンが飛び恐れがあるばかりでなく、焼き付きや部品の早期摩耗等故障の原因となりますので、絶対に無負荷で作動させないで下さい。

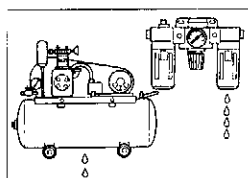
3. 常に、注油を怠らないようにして下さい。

エアーマーターの内部は、水分による酸性と高速回転による磨耗がたえず行なわれています。耐久力を維持するために、定期的に良質スピンドル油、タービンオイルと注油して下さい。



4. ホコリ・ゴミのない清浄な乾燥した圧縮空気を供給して下さい。

水気やホコリ・ゴミは錆や焼付きの原因となりツールの寿命を縮めます。使用後はコンプレッサー・タンク内の排水・配管内の排水を忘れずに行なって下さい。



15. 作業空気圧は0.62~0.79MPa(6.3~8kgf/cm²)の間の一定空気圧で使用して下さい。

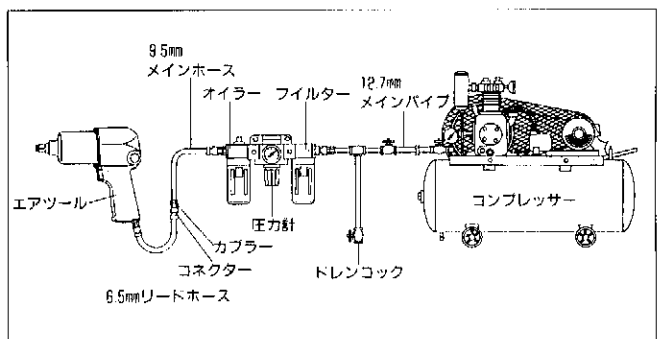
圧力が低いと性能を発揮できず、高圧で使用すると各部品の磨耗を早め故障要因となります。配管のホース取り付け口に減圧弁やレギュレーターを設置し、一定空気圧で使用して下さい。

16. 規定のホースをご使用下さい。

規定ホース内径以下のものを使用すると流量が不足し、十分な性能が発揮できません。規定内径以上のものをご使用下さい。又、ホースは10mにつき約0.09MPa(1kgf/cm²)ほど圧力が低下しますので、長く延長させないで下さい。

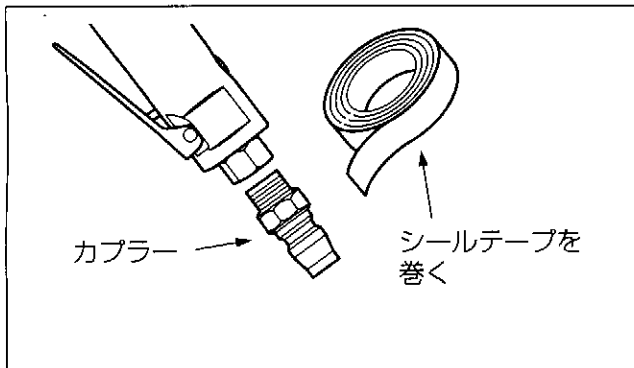
17. 配管は下記の図の要領で行って下さい。

これを完全に行えば、空気圧の低下を防止し、作業効率を向上させ、エアーツールの故障防止にもなり、経済的で安全です。

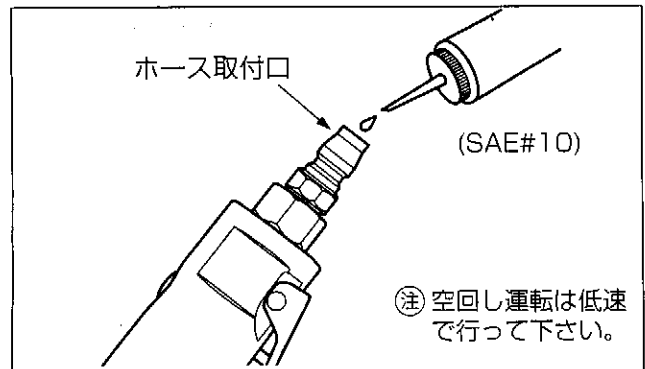


ご使用方法 TAT-1164

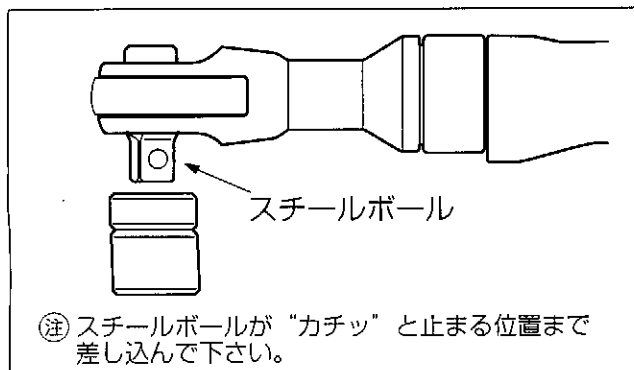
1. カプラーのネジ部にシールテープを巻きつけ、エアもれのないように、ホース取付口にしっかりと取り付けて下さい。



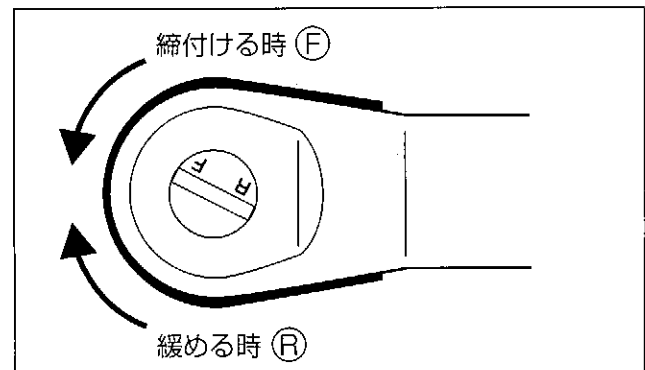
2. 作業前にホース取付口より、スピンドル油かタービンオイルを数滴入れて、軽く空回し運転を行い、可動部分に油をなじませて下さい。



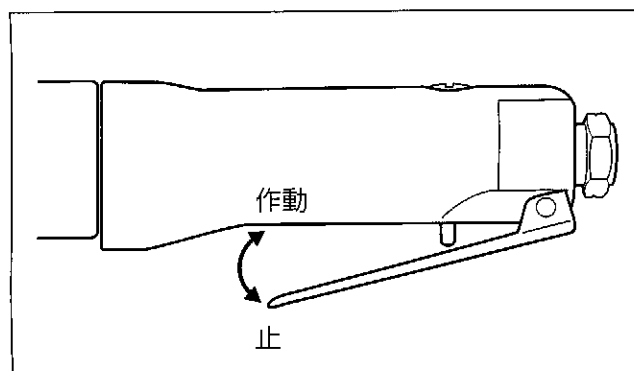
3. 給油が終わったら、いったんエアホースを外し、インパクトソケットをしっかりと装着して下さい。



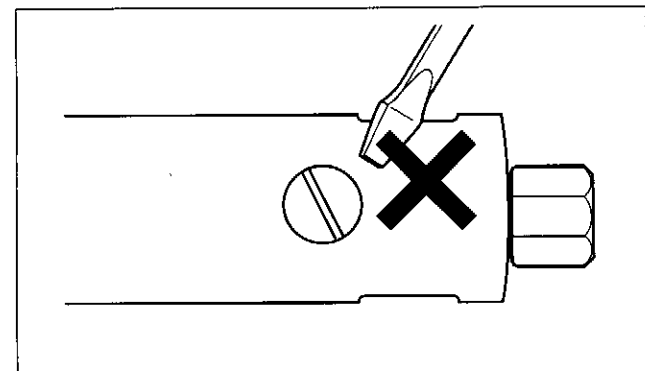
4. 作業に入る前に、正逆回転切替ボタンの右回転 (F) マークか、左回転 (R) マークを確認して下さい。



5. ボディを握り、スタートスイッチを軽く押さえて、作動させて下さい。



- ⑩ ボディのダイヤルは飾りネジですから、絶対に緩めたり触らないで下さい。



TAT-1164 ⚠️ 取扱上のご注意

- 絶対に、ハンドツール用のソケットや当社推薦以外のソケットは使用しないで下さい。
- 能力を超える作業は絶対にしないで下さい。
- 急にフルパワーで締めたり、高圧で使用したりしますと反動を受けることがありますので、ご注意下さい。
- ソケットは正しく取付けて下さい。
- ソケットの交換はカプラーによりエアホースを外して下さい。

製品保証書（保証規定）

保証期間(本体) お買い上げ日より3ヶ月間/無料完全修理

※お買上年月日 年 月 日

品番 **TAT-1164**

※ ● お客様	ご住所	□□□-□□□□
	お名前	様 TEL
※ ● 販売店	住所	□□□-□□□□
	店名	
	TEL	



※印欄に記入のない場合は無効となりますので、必ずご確認ください。

● 修理 メモ	修理実施日	修理内容	担当者

本書は、本書記載内容で無料修理をさせていただきますことをお約束するものです。

保証期間中に故障が発生した場合は、製品と本書をご持参、ご提示のうえ、お買いあげの販売店までお送り下さい。

尚、お買いあげ年月日、販売店名など記入もれがありますと無効となります。必ずご確認いただき、記入のない場合はお買いあげの販売店にお申し出ください。

本書は再発行いたしません。大切に保管してください。

〈無料修理規定〉

1. 取扱説明書・本体注意ラベルなどの注意書に従った正常な使用状態で、保証期間内に故障した場合には、当社が無料修理いたします。

ただし、郵送いただく場合の郵送料金・梱包費用などはお客様のご負担となります。

2. 保証期間内でも、次の場合は有料修理となります。

- 作業者の誤った操作による故障、及び事故についての故障。
- 保証期間を経過したツールの修理、及び修理の際に本状の提示がなされなかった場合。
- ツールの改造による故障・損傷。
- 弊社または弊社が特に認めた特約店の技術者以外の者によって修理、調整、改造が行われた後に生じた故障の修理。
- ラバー、パッド、オイル等の消耗による交換。
- 普通の保守点検作業に関する事項。

総発売元 **トラスコ中山株式会社**

〒550-0013 大阪府大阪市西区新町1丁目34番15号

製造元 **エス・ピー・エアー株式会社**

E-mail: techno.center@trusco.co.jp

お客様相談室  0120-509-849