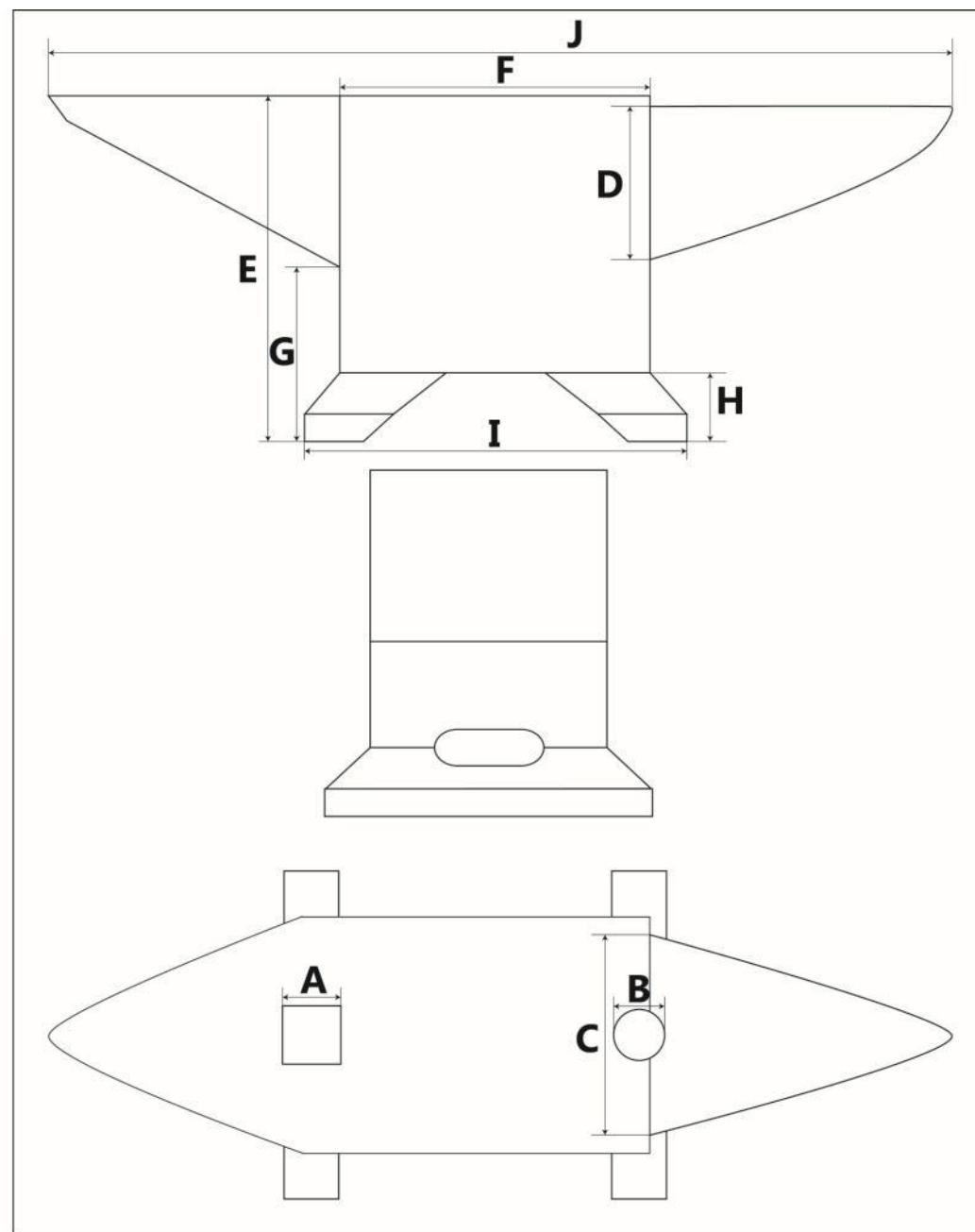


	5KG	10KG	20KG
A	14x14mm	16x16mm	18x18mm
B	14mm	16mm	18mm
C	60mm	75mm	102mm
D	55mm	58mm	65mm
E	95mm	100mm	140mm
F	85mm	110mm	135mm
G	48mm	42mm	75mm
H	24mm	30mm	26mm
I	105mm	155mm	182mm
J	247mm	350mm	455mm
砧面宽	65mm	88mm	108mm
底座宽	90mm	112mm	155mm



単位 : mm

作成日 2019.03.27

検図 東京商品部

TRUSCO® トラスコ中山株式会社

品名 鑄鋼アンビル

品番 TAV-5/TAV-10/TAV-20