

最後までよくお読み下さい。使用上の注意事項、使用方法、能力などについて十分ご理解の上、安全に適切にご使用下さるようお願いいたします。

使用方法

■ 接続方法

※ ご使用前にホースの巻きをほどき、ねじれを取ってから、コンプレッサーとの接続を行なって下さい。ホースが折れ曲がった状態で使用すると、故障・破損の原因となりますので、ご注意ください。

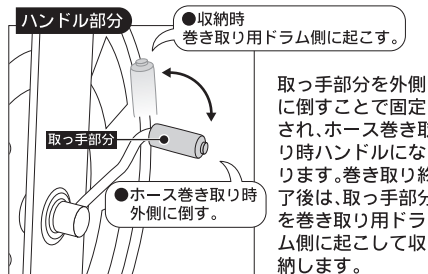
① コンプレッサー接続プラグを、コンプレッサーのエア吐出カップリング に接続して下さい。

② エア取出しカップリング にエア工具等を接続してご使用下さい。

※ 接続は、プラグ・ソケットそれぞれを確実に手に持って、着脱を行って下さい。

※ エア工具等の取付けが完了したら、エア漏れがないかを確認して下さい。

■ ハンドルの使い方



■ 性能を維持するために

※ 定期的な点検する。
本機の性能を維持するために清掃、点検を定期的に行ってください。

※ 本機を大切に扱う。
落としたり、ぶつかけたり、叩いたりしますと変形・亀裂や破損を生じる場合があります。危険ですから絶対に落としたり、ぶつかけたり、叩いたりしないで下さい。

※ 使用後は水抜きをする。
使用后、エアホース内に水が溜った時は、エアプラグ側を下に向け、水抜きを行ってください。

● 異常のある場合は、そのまま使用しないで、お買い求めの販売店、又は当社へ点検・修理に出して下さい。

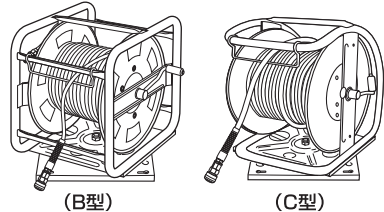
仕様 商品名 エアリアル(ワンタッチカップリング付)

タイプ	C型	B型
寸法	H289 × W242 × D282	H332 × W282 × D339
最高使用圧力	1.5MPa	

警告 安全作業のために

警告 この表示は、取扱いを誤った場合に、使用者が死亡又は重傷を負う可能性が想定される場合を表しています。

- ① エアホースの切断・加工は絶対にしない。
エアホースの切断・加工は危険ですので絶対にしないで下さい。万一、エアホースが損傷(傷、穴あき)した場合は、必ずお買い求めの販売店、又は当社へ点検・修理に出して下さい。
- ② ホース金具は絶対に分解しない。
ホース金具は危険ですので絶対に分解しないで下さい。ホース金具(及びホース)が損傷(エア漏れ)した場合は、必ずお買い求めの販売店、又は当社へ点検・修理に出して下さい。
- ③ ひび割れ、変色、穴あき発生時は絶対に使用しない。
異常を感じたらホースの使用を中止し、お買い求めの販売店又は、当社へ点検・修理に出して下さい。
- ④ エアコンプレッサーに接続する前に、必ずエアホースとホース金具(カップリング)が完全に固定されていることを確認する。
- ⑤ 使用中、移動時にエアホースを強く引っ張らない。
使用中、移動時にエアホースを強く引っ張ると、ホース金具からエアホースが抜けたり、エアホースが破損して危険ですので、強く引っ張らないで下さい。
- ⑥ エアホース内に圧縮空気が入った状態で、エアコンプレッサー側のエアカップリング部の接続を解除しない。
- ⑦ エアホースに該当するエア工具以外の用途には絶対に使用しない。
- ⑧ 必ず最高使用圧力以下で使用する。



総発売元 **トラスコ中山株式会社**
〒105-0004 東京都港区新橋4丁目28番1号

お客様相談室 **0120-509-849**
E-mail: techno.center@trusco.co.jp
<http://www.orange-book.com/>

TRUSCO
PRO TOOL

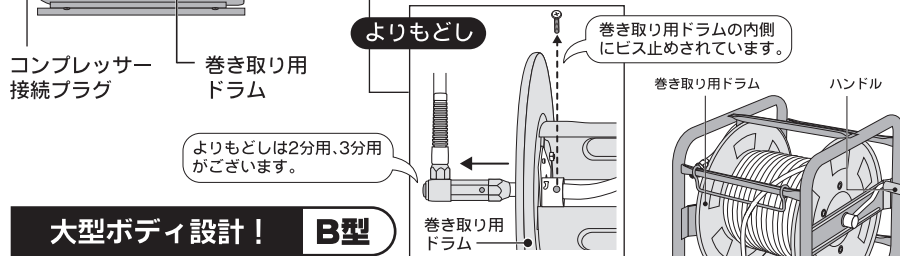
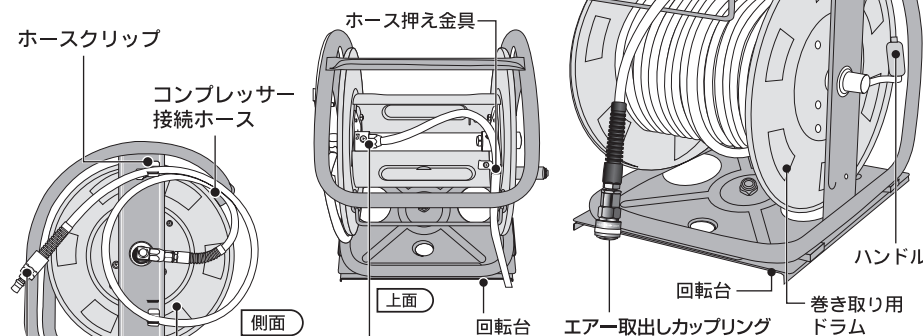
エアリアル ワンタッチカップリング付 [取扱説明書]

		全長	全長
C型エアリアル	TAWC-7-20N	内径7.0mm用 20m巻	TAWC-7-30N 30m巻
B型エアリアル	TAWB-85-20N	内径8.5mm用 20m巻	TAWB-85-30N 30m巻

このたびは、トラスコ エアリアル をお買い上げいただきましてありがとうございます。取扱いにあたりましては、この取扱説明書を最後までよくお読み下さい。使用上の注意事項、使用方法、能力などについて十分ご理解の上、安全に適切にご使用下さるようお願いいたします。

各部名称 ※B型・C型ともに回転台付きです。

軽量コンパクト設計! C型



大型ボディ設計! B型

